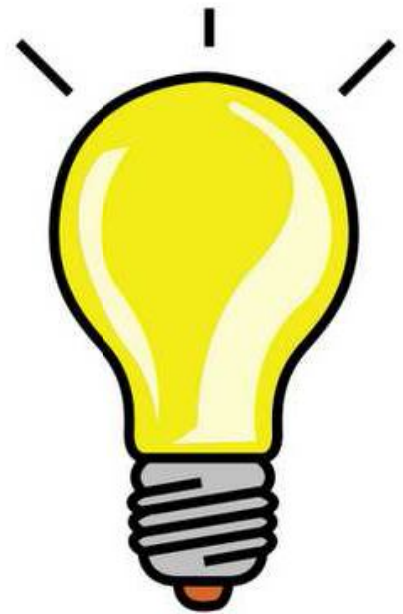


1º PCPI

# INSTALACIONES ELÉCTRICAS Y DOMÓTICAS



CUADERNO DE TEORÍA Y PRÁCTICAS DE  
TALLER DE ELECTRICIDAD  
COLEGIO SALESIANO "SAN LUIS REY"  
1º PCPI

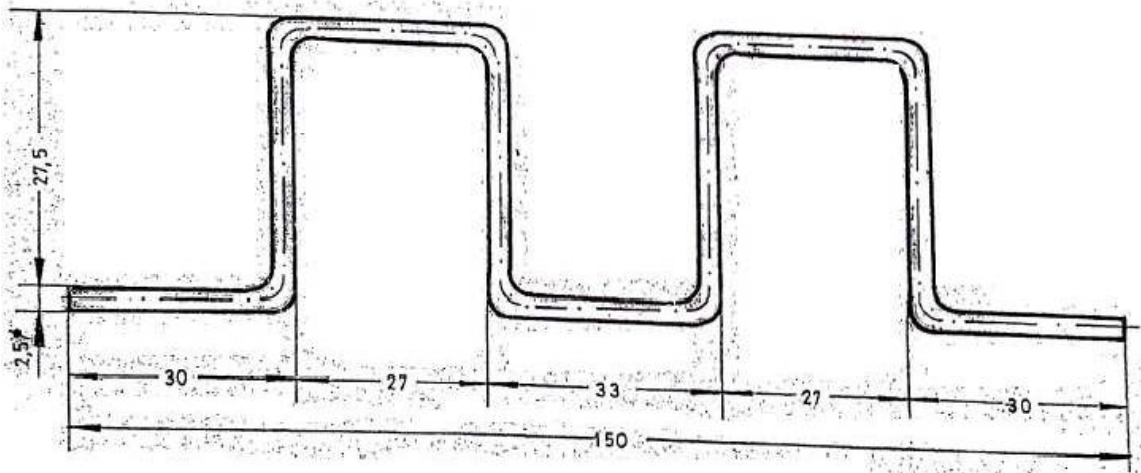


SALESIANOS  
"SAN LUIS REY"  
PALMA DEL RIO

## PRÁCTICAS DE ELECTRICIDAD INSTALACIONES ELÉCTRICAS Y DOMÓTICAS

Práctica nº: 1

DOBLADO DE HILO CON ALICATES



EVALUACIÓN DOCENTE			REALIZADO POR	COMPROBADO POR
Funcionamiento			Fdo: <b>CURSO: 1º P.C.P.I</b>	Fdo:
Conexionado-acabado				
Tiempo				
Items a cumplimentar por el alumno	SI	NO	Observaciones:	Comenzado:
Disponibilidad de materiales				Terminado:
Comprensión correcta de la práctica				

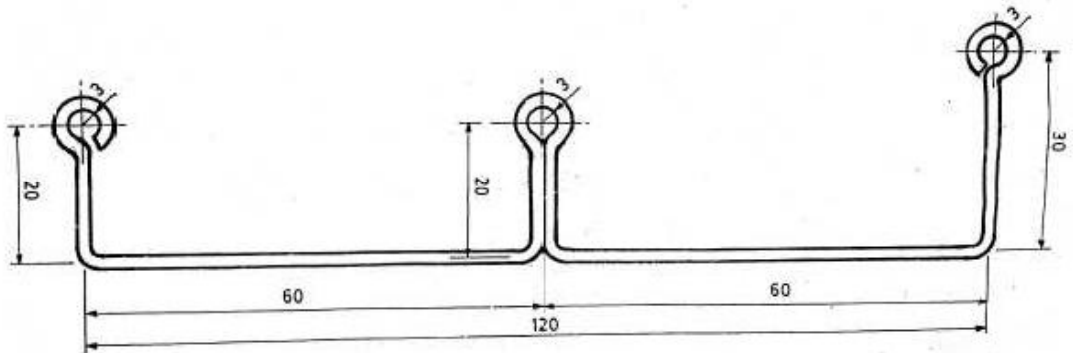


SALESIANOS  
"SAN LUIS REY"  
PALMA DEL RIO

## PRÁCTICAS DE ELECTRICIDAD INSTALACIONES ELÉCTRICAS Y DOMÓTICAS

Práctica nº: 2

DOBLADO DE HILO CON ALICATES

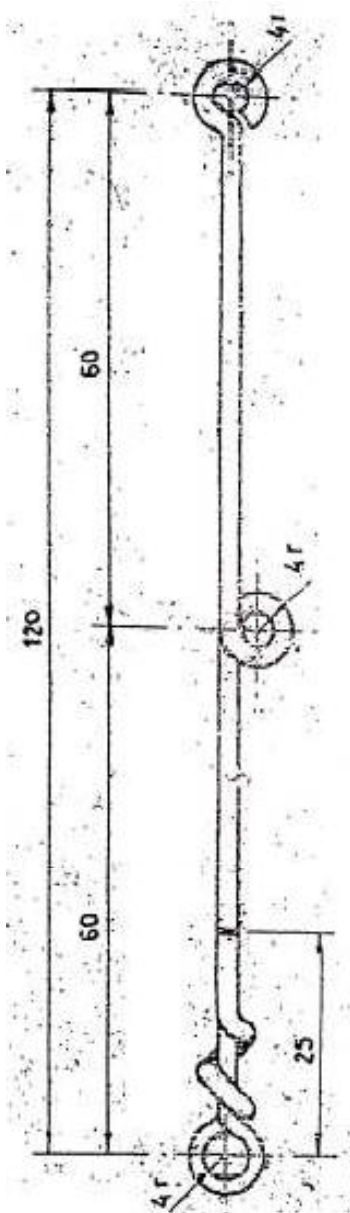


EVALUACIÓN DOCENTE			REALIZADO POR	COMPROBADO POR
Funcionamiento			Fdo: <b>CURSO: 1º P.C.P.I</b>	Fdo:
Conexionado-acabado				
Tiempo				
Items a cumplimentar por el alumno	SI	NO	Observaciones:	Fdo:
Disponibilidad de materiales				Comenzado:
Comprensión correcta de la práctica				Terminado:



Práctica nº: 3

DOBLADO DE HILO CON ALICATES

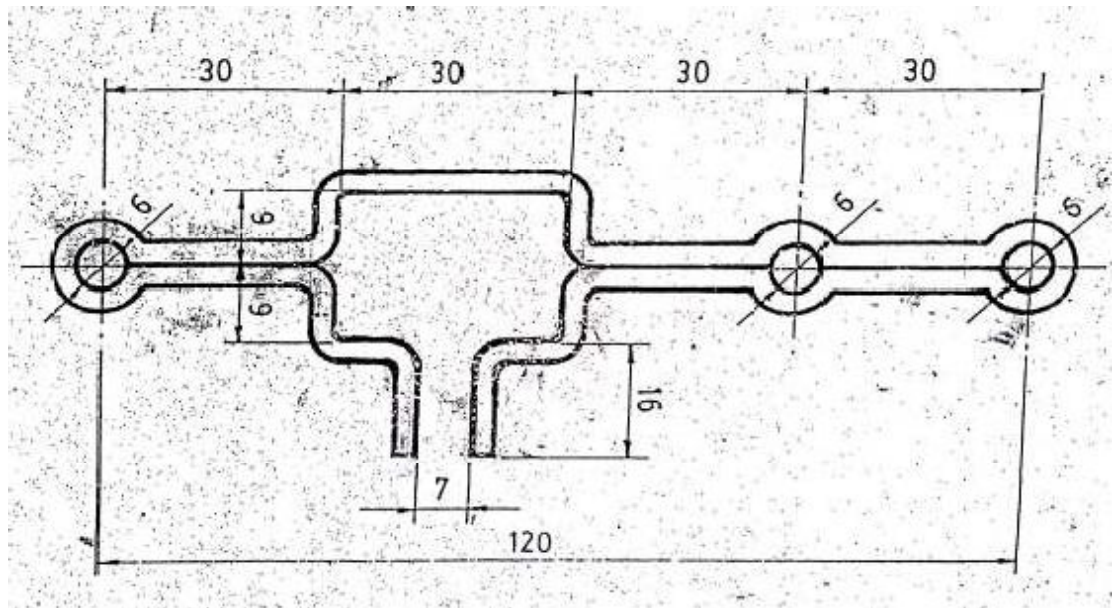


EVALUACIÓN DOCENTE			REALIZADO POR	COMPROBADO POR
Funcionamiento			Fdo: CURSO: 1º P.C.P.I	Fdo:
Conexionado-acabado				
Tiempo				
Items a cumplimentar por el alumno	SI	NO	Observaciones:	Comenzado:
Disponibilidad de materiales				Terminado:
Comprensión correcta de la práctica				



Práctica nº: 4

DOBLADO DE HILO CON ALICATES

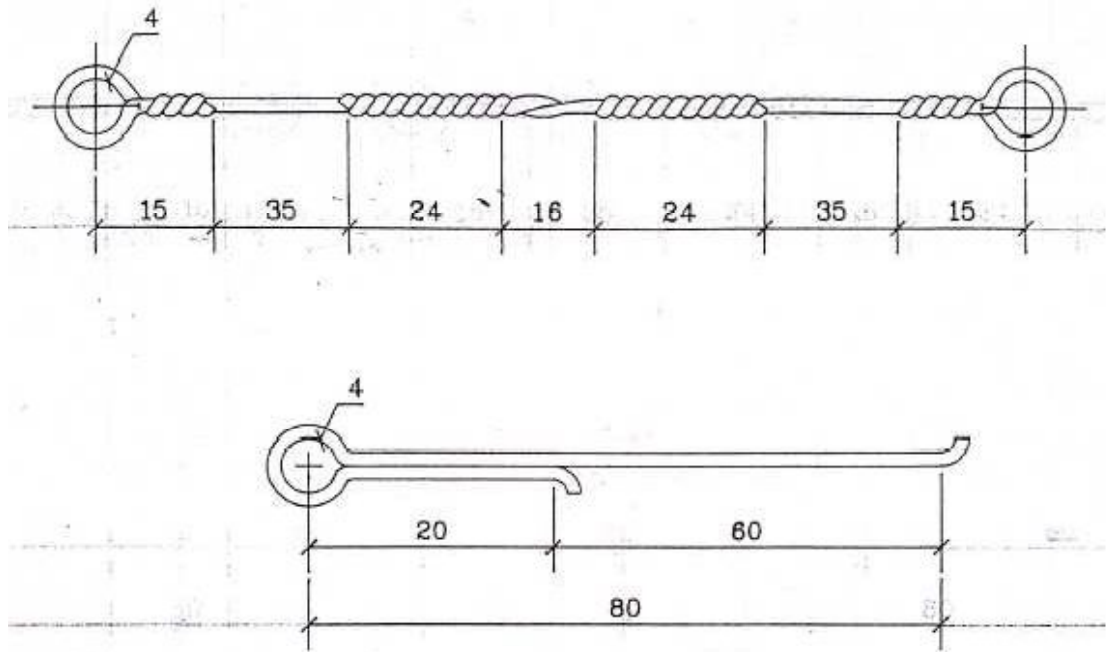


EVALUACIÓN DOCENTE			REALIZADO POR	COMPROBADO POR
Funcionamiento			Fdo: <b>CURSO: 1º P.C.P.I</b>	Fdo:
Conexionado-acabado				
Tiempo				
Items a cumplimentar por el alumno	SI	NO	Observaciones:	Fdo:
Disponibilidad de materiales				Comenzado:
Comprensión correcta de la práctica				Terminado:



Práctica nº: 5

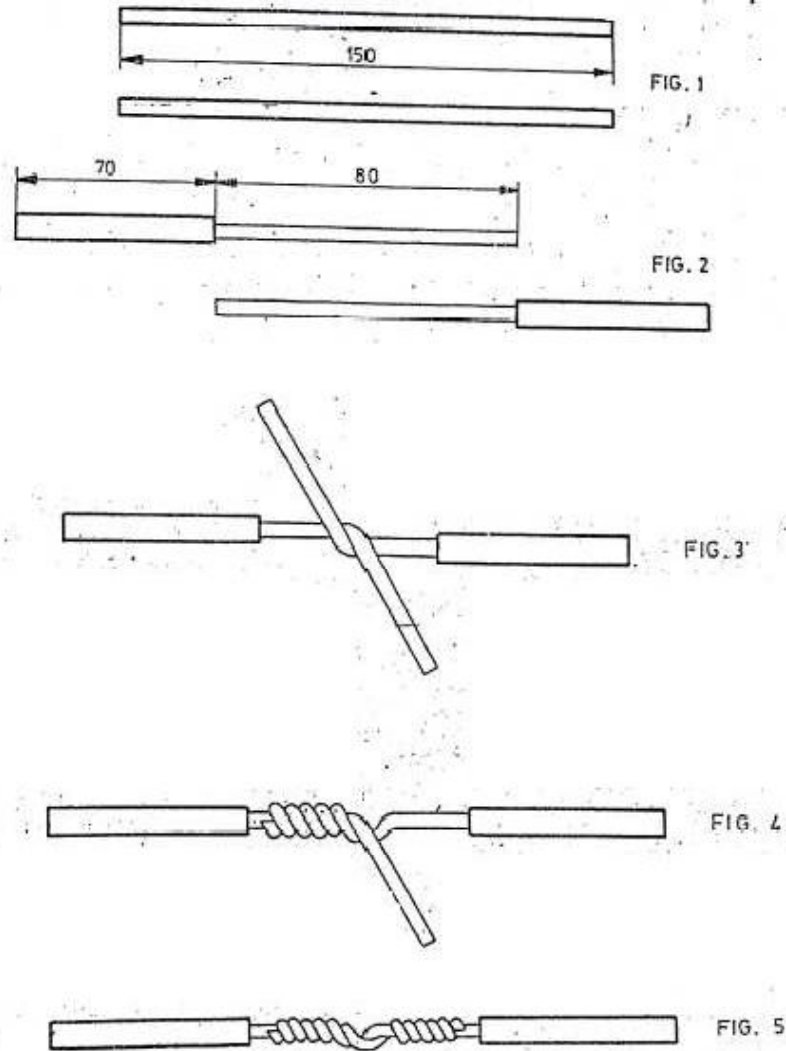
DOBLADO DE HILO CON ALICATES



EVALUACIÓN DOCENTE			REALIZADO POR	COMPROBADO POR
Funcionamiento			Fdo: <b>CURSO: 1º P.C.P.I</b>	Fdo:
Conexionado-acabado				
Tiempo				
Items a cumplimentar por el alumno	SI	NO	Observaciones:	Fdo:
Disponibilidad de materiales				Comenzado:
Comprensión correcta de la práctica				Terminado:

Práctica nº: 6

DOBLADO DE HILO CON ALICATES

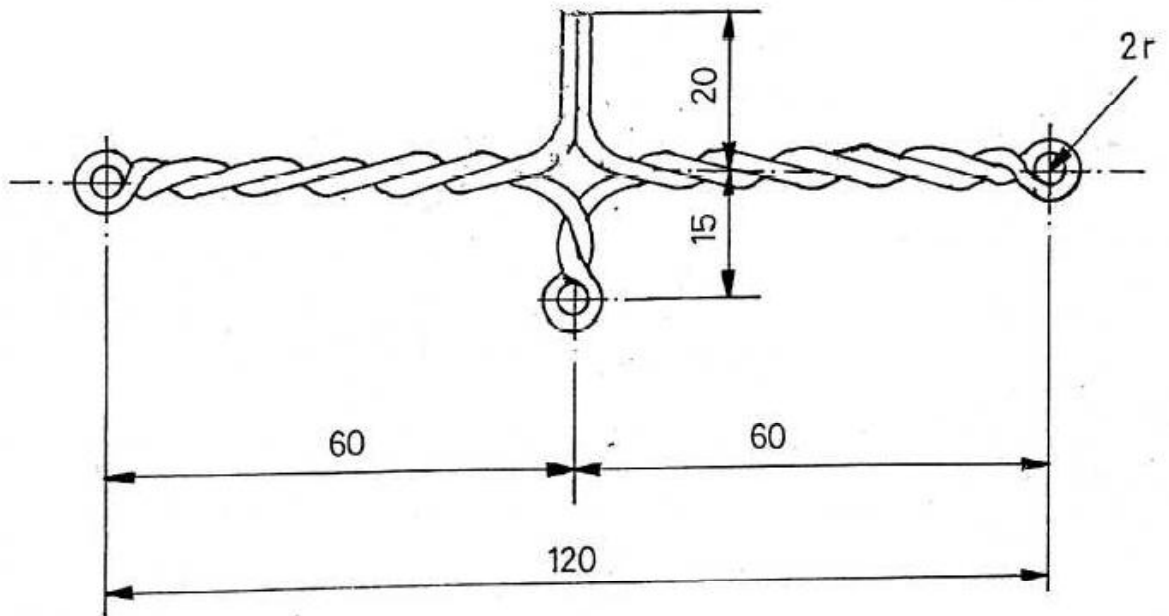


EVALUACIÓN DOCENTE			REALIZADO POR	COMPROBADO POR
Funcionamiento			Fdo: <b>CURSO: 1º P.C.P.I</b>	Fdo:
Conexionado-acabado				
Tiempo				
Items a cumplimentar por el alumno	SI	NO	Observaciones:	Comenzado:
Disponibilidad de materiales				Terminado:
Comprensión correcta de la práctica				



Práctica nº: 7

DOBLADO DE HILO CON ALICATES

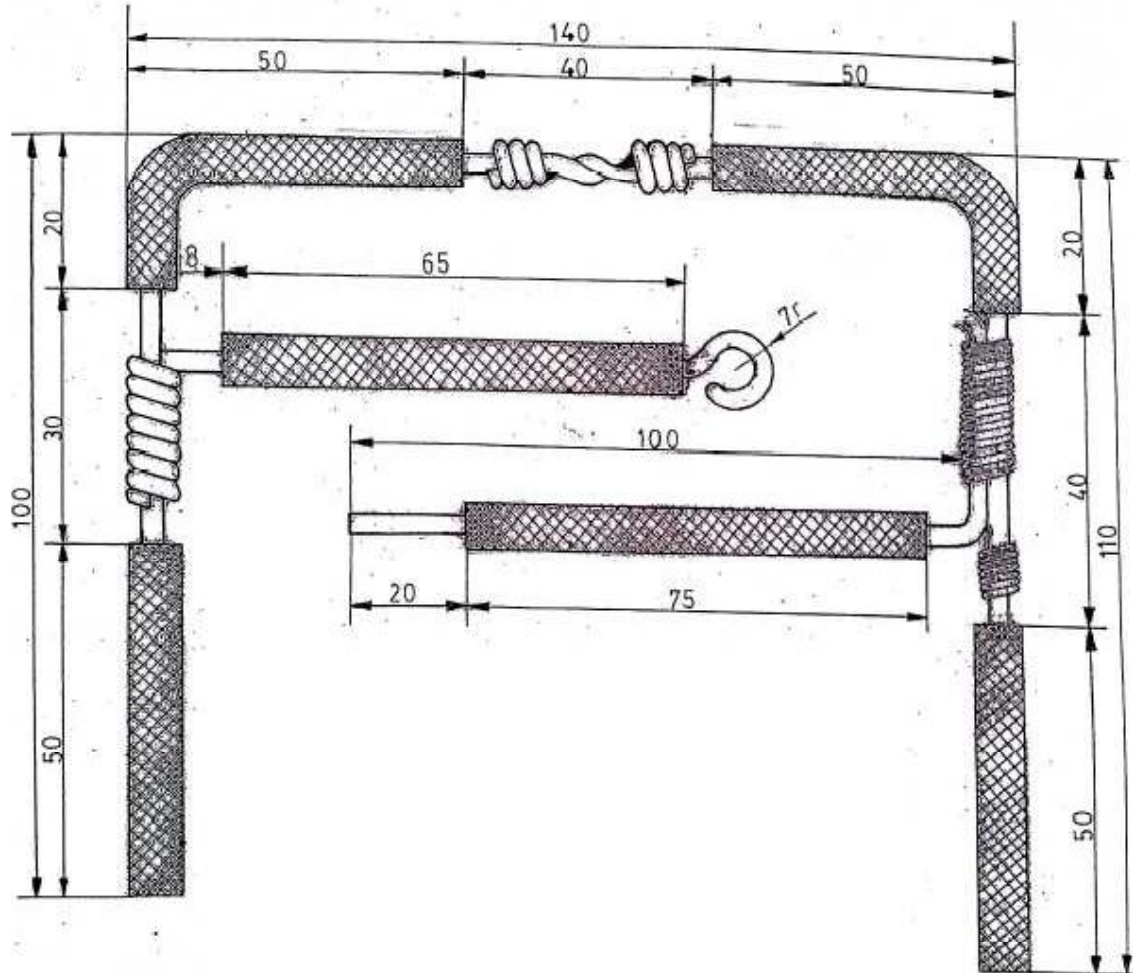


EVALUACIÓN DOCENTE			REALIZADO POR	COMPROBADO POR
Funcionamiento			Fdo: <b>CURSO: 1º P.C.P.I</b>	Fdo:
Conexionado-acabado				
Tiempo				
Items a cumplimentar por el alumno	SI	NO	Observaciones:	Fdo:
Disponibilidad de materiales				Comenzado:
Comprensión correcta de la práctica				Terminado:



Práctica nº: 8

DOBLADO DE HILO CON ALICATES

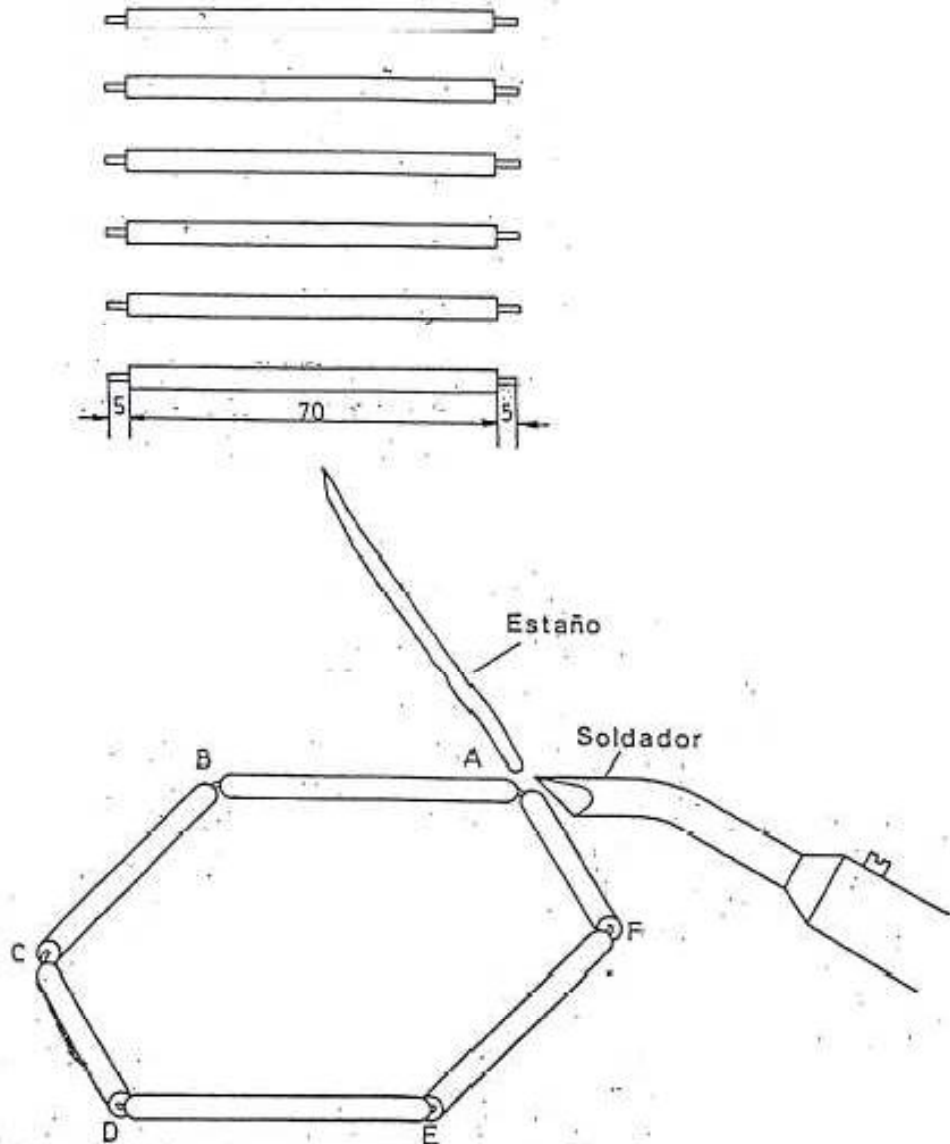


EVALUACIÓN DOCENTE			REALIZADO POR	COMPROBADO POR
Funcionamiento			Fdo: <b>CURSO: 1º P.C.P.I</b>	Fdo:
Conexionado-acabado				
Tiempo				
Items a cumplimentar por el alumno	SI	NO	Observaciones:	Fdo:
Disponibilidad de materiales				Comenzado:
Comprensión correcta de la práctica				Terminado:



Práctica nº: 1

SOLDADURA BLANDA

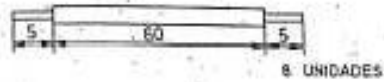
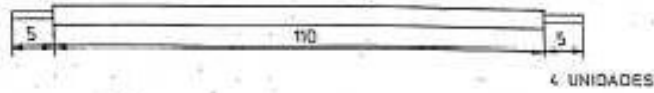
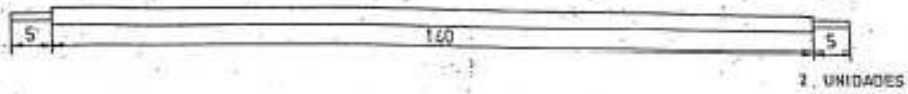


EVALUACIÓN DOCENTE			REALIZADO POR	COMPROBADO POR
Funcionamiento			Fdo: <b>CURSO: 1º P.C.P.I</b>	Fdo:
Conexionado-acabado				
Tiempo				
Items a cumplimentar por el alumno	SI	NO	Observaciones:	Fdo:
Disponibilidad de materiales				Comenzado:
Comprensión correcta de la práctica				Terminado:

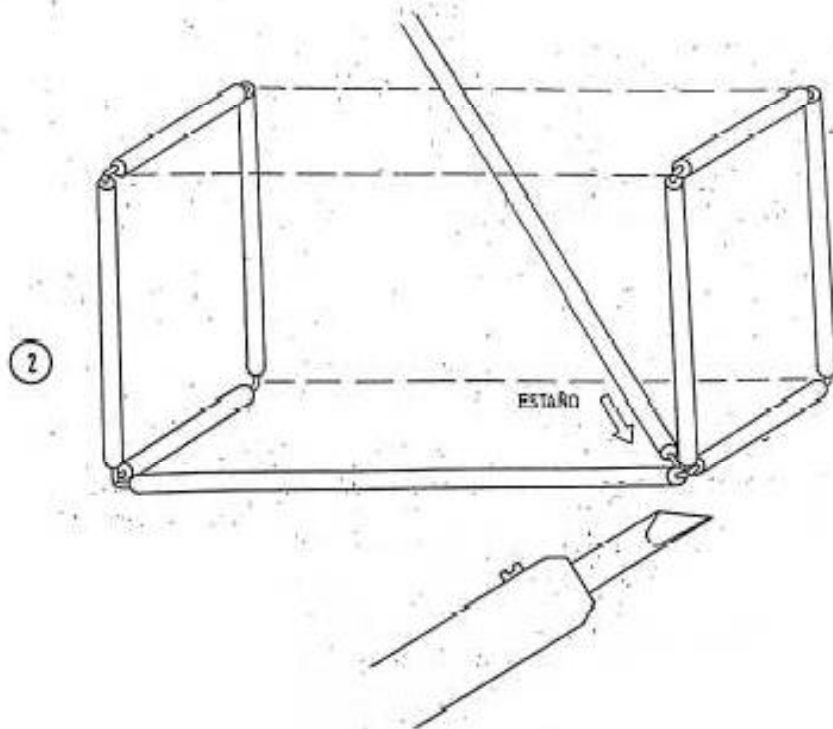
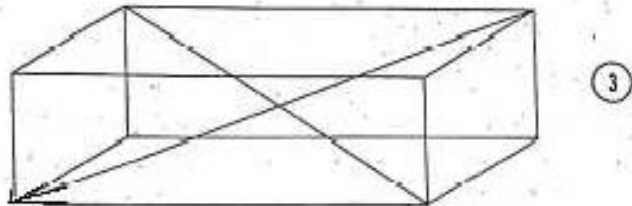


Práctica nº: 2

SOLDADURA BLANDA



1



EVALUACIÓN DOCENTE			REALIZADO POR	COMPROBADO POR
Funcionamiento			Fdo: <b>CURSO: 1º P.C.P.I</b>	Fdo:
Conexionado-acabado				
Tiempo				
Items a cumplimentar por el alumno	SI	NO	Observaciones:	Fdo:
Disponibilidad de materiales				Comenzado:
Comprensión correcta de la práctica				Terminado:

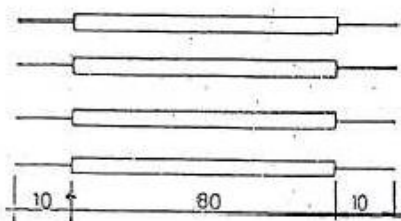


FIG. 1

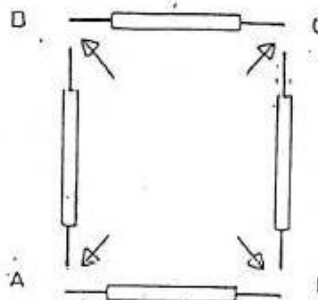


FIG. 2

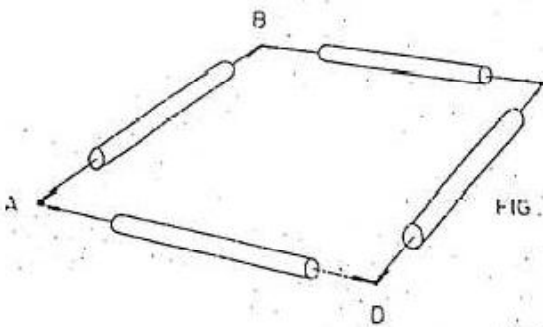
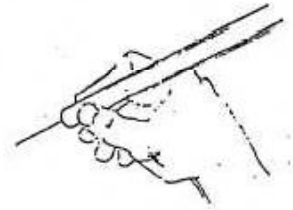


FIG. 3

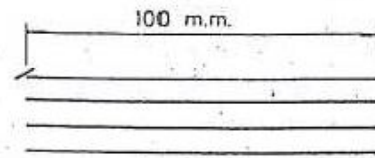


FIG. 4

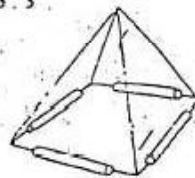


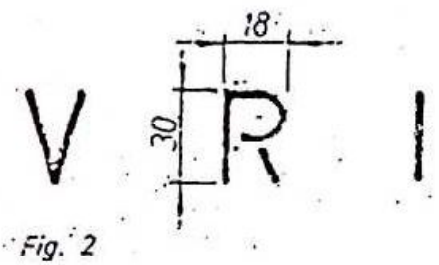
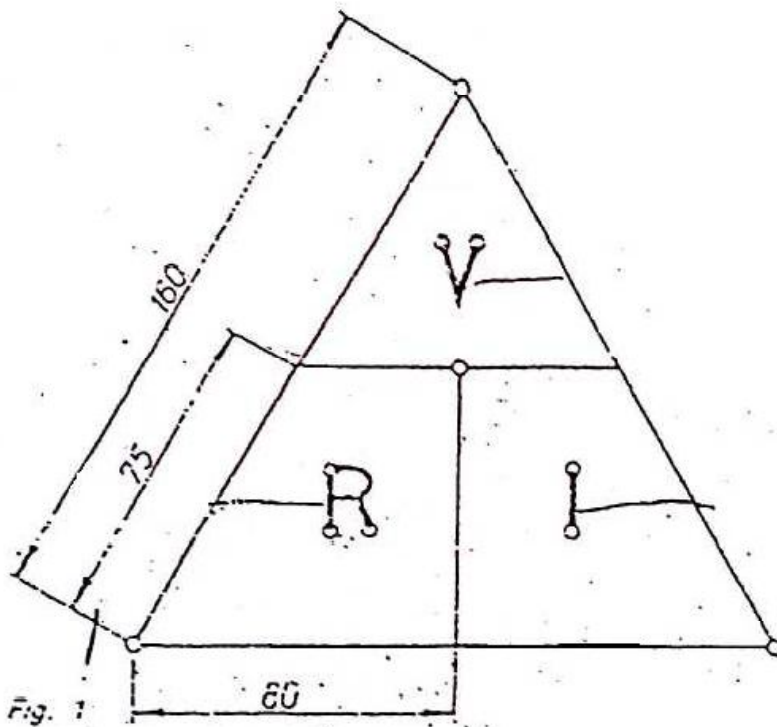
FIG. 5

EVALUACIÓN DOCENTE			REALIZADO POR	COMPROBADO POR
Funcionamiento			Fdo: <b>CURSO: 1º P.C.P.I</b>	Fdo:
Conexionado-acabado				
Tiempo				
Items a cumplimentar por el alumno	SI	NO	Observaciones:	Fdo:
Disponibilidad de materiales				Comenzado:
Comprensión correcta de la práctica				Terminado:



Práctica nº: 4

SOLDADURA BLANDA

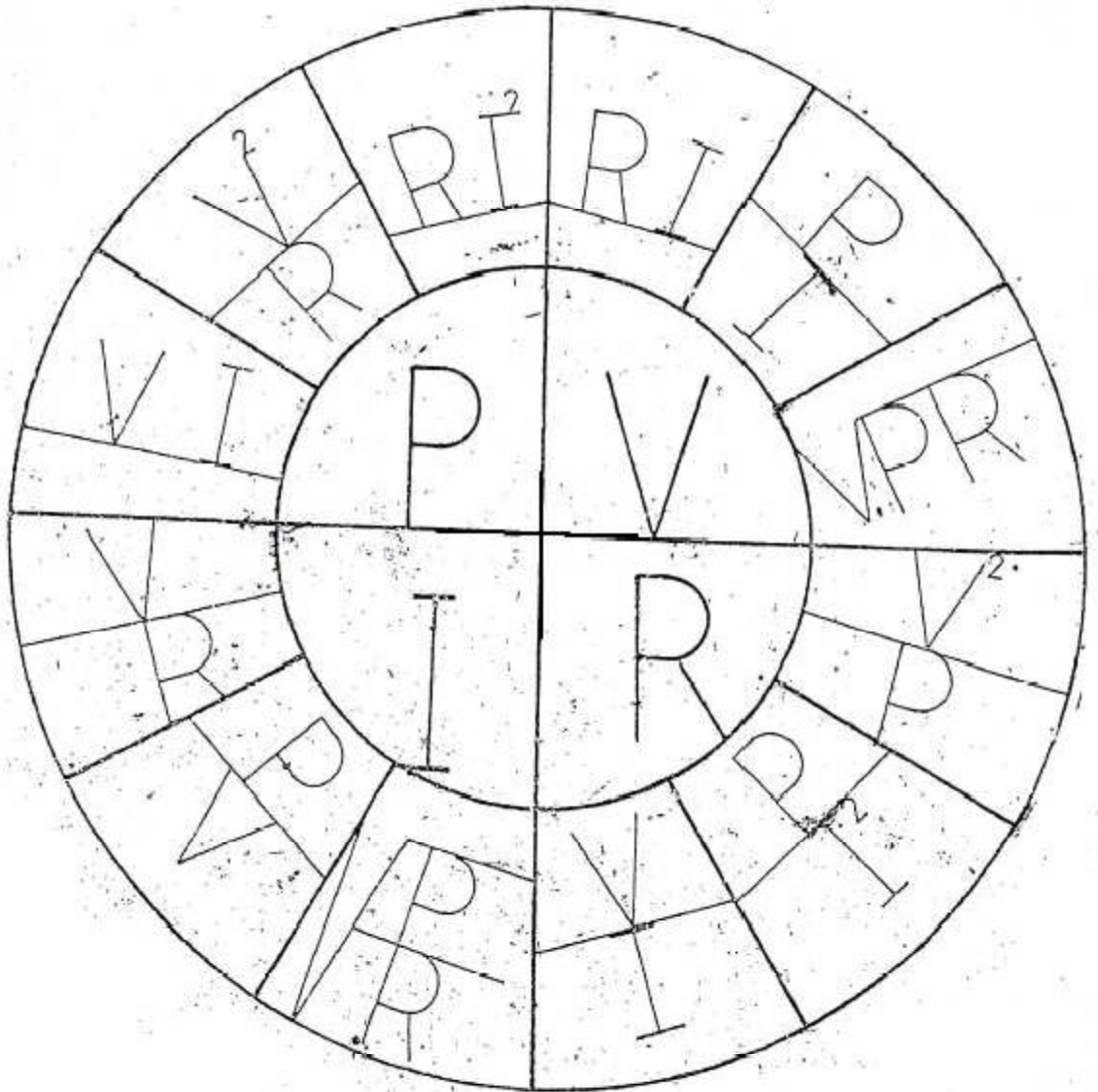


EVALUACIÓN DOCENTE			REALIZADO POR	COMPROBADO POR
Funcionamiento			Fdo: <b>CURSO: 1º P.C.P.I</b>	Fdo:
Conexionado-acabado				
Tiempo				
Items a cumplimentar por el alumno	SI	NO	Observaciones:	Fdo:
Disponibilidad de materiales				Comenzado:
Comprensión correcta de la práctica				Terminado:



Práctica nº: 5

SOLDADURA BLANDA

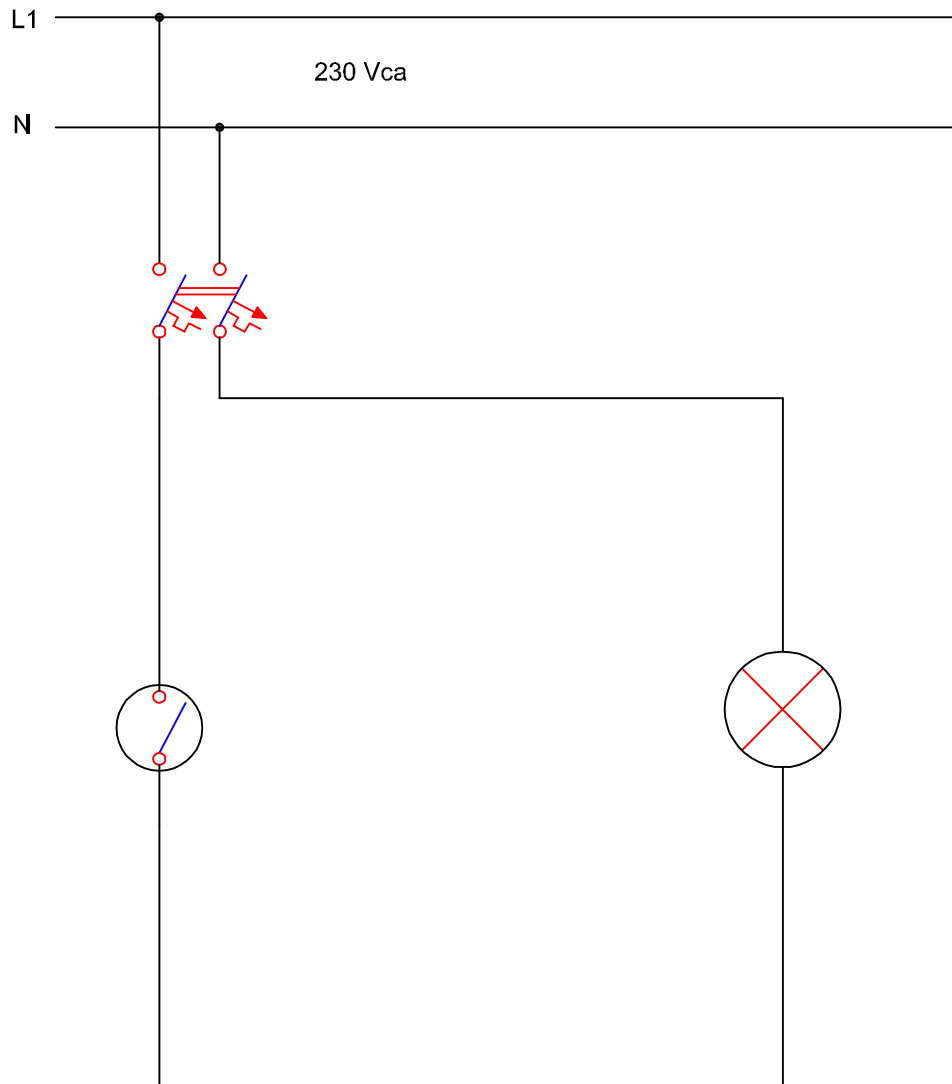


EVALUACIÓN DOCENTE			REALIZADO POR	COMPROBADO POR
Funcionamiento			Fdo: <b>CURSO: 1º P.C.P.I</b>	Fdo:
Conexionado-acabado				
Tiempo				
Items a cumplimentar por el alumno	SI	NO	Observaciones:	Comenzado:  Terminado:
Disponibilidad de materiales				
Comprensión correcta de la práctica				



Práctica nº: 1

Montaje de una lámpara y un interruptor

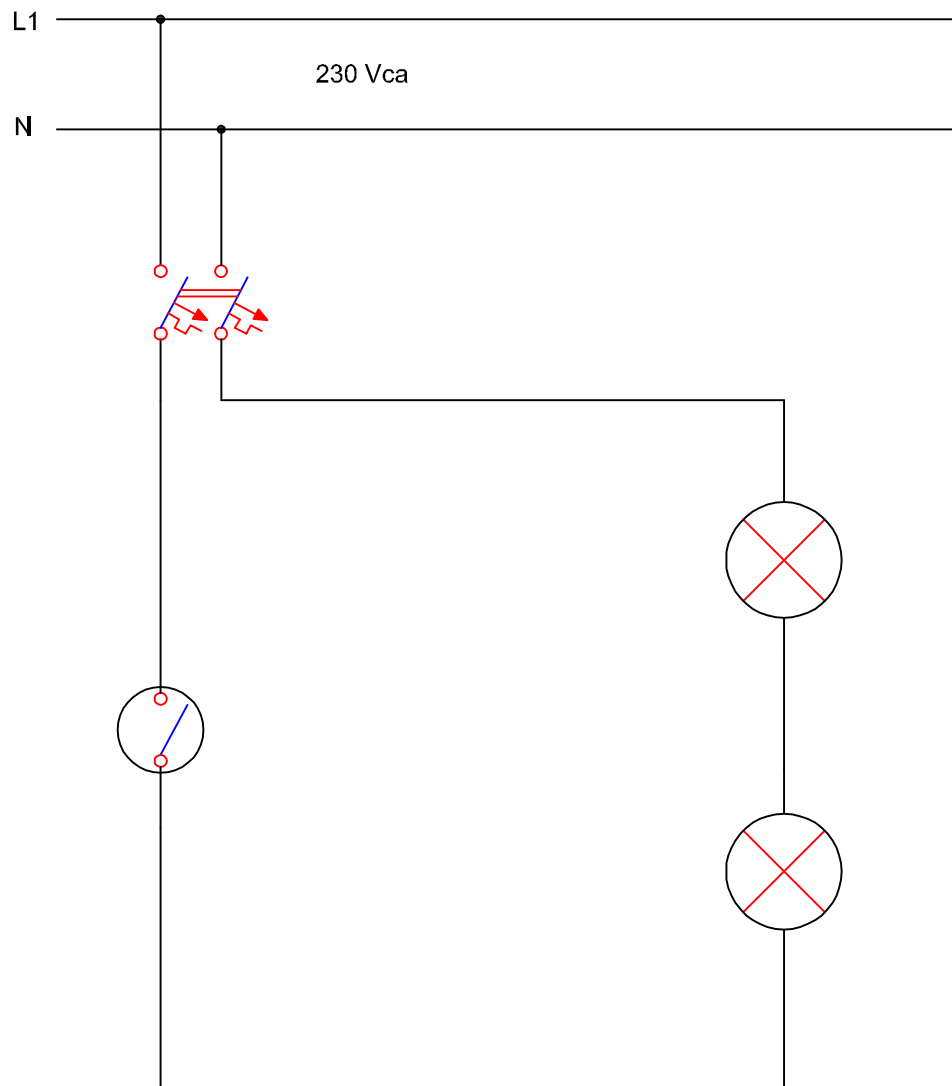


EVALUACIÓN DOCENTE			REALIZADO POR	COMPROBADO POR
Funcionamiento			Fdo: CURSO: 1º P.C.P.I	Fdo:
Conexionado-acabado				
Tiempo				
Items a cumplimentar por el alumno	SI	NO	Observaciones:	Comenzado:
Disponibilidad de materiales				Terminado:
Comprensión correcta de la práctica				



Práctica nº: 2

Montaje de lámparas en serie



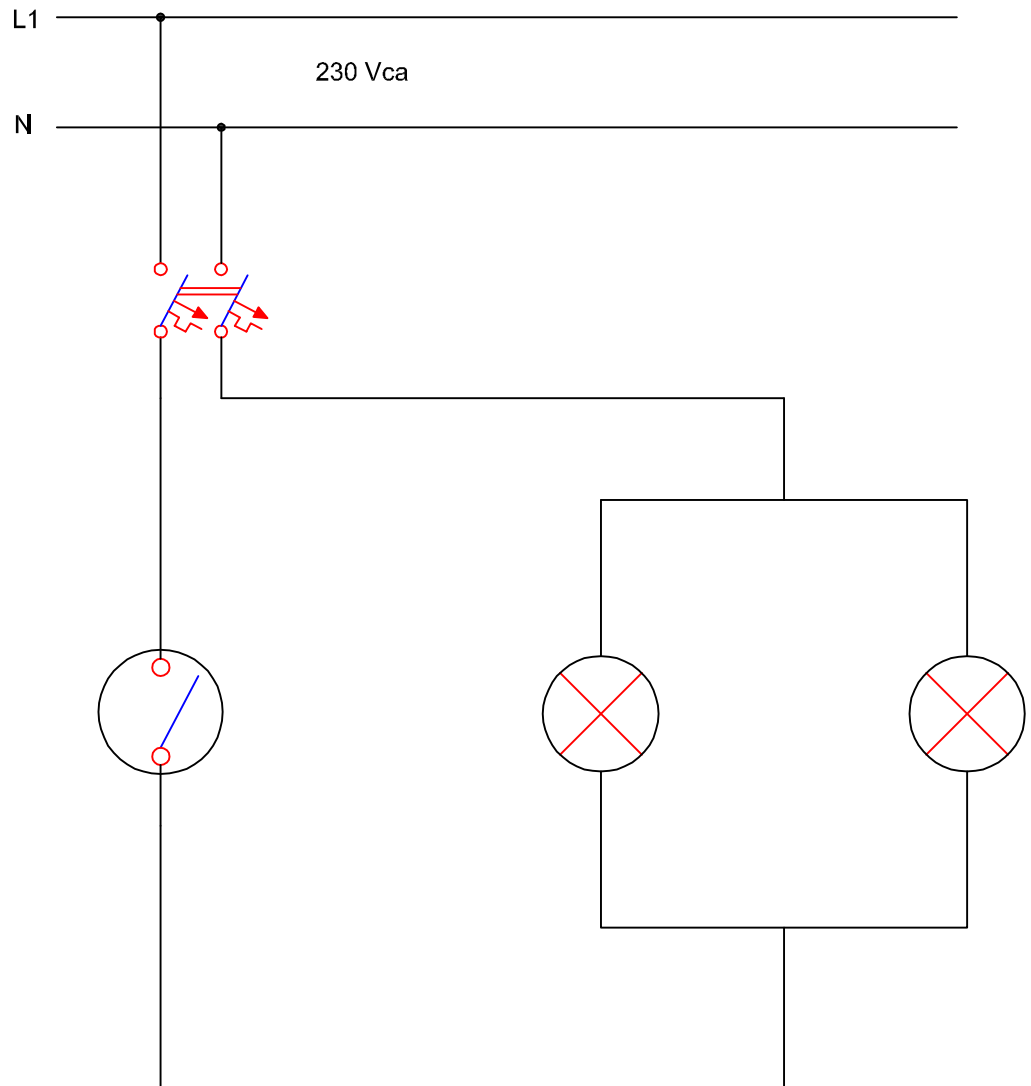
EVALUACIÓN DOCENTE			REALIZADO POR	COMPROBADO POR
Funcionamiento			Fdo: CURSO: 1º P.C.P.I	Fdo:
Conexionado-acabado				
Tiempo				
Items a cumplimentar por el alumno	SI	NO	Observaciones:	Comenzado:
Disponibilidad de materiales				Terminado:
Comprensión correcta de la práctica				





Práctica nº: 3

Montaje de lámparas en paralelo

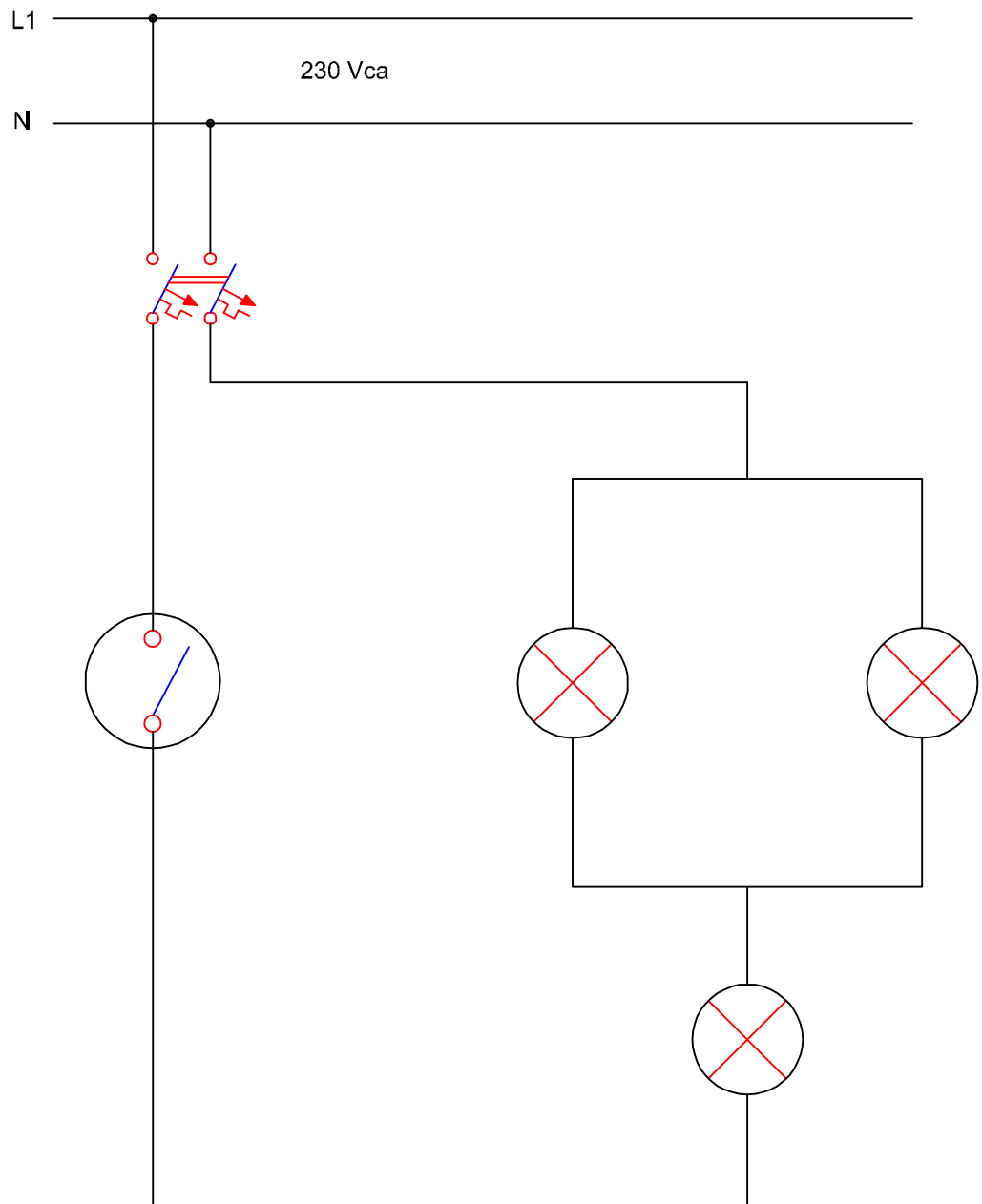


EVALUACIÓN DOCENTE			REALIZADO POR	COMPROBADO POR
Funcionamiento			Fdo: <b>CURSO: 1º P.C.P.I</b>	Fdo:
Conexionado-acabado				
Tiempo				
Items a cumplimentar por el alumno	SI	NO	Observaciones:	Comenzado:
Disponibilidad de materiales				Terminado:
Comprensión correcta de la práctica				



Práctica nº: 4

Montaje mixto de lámparas

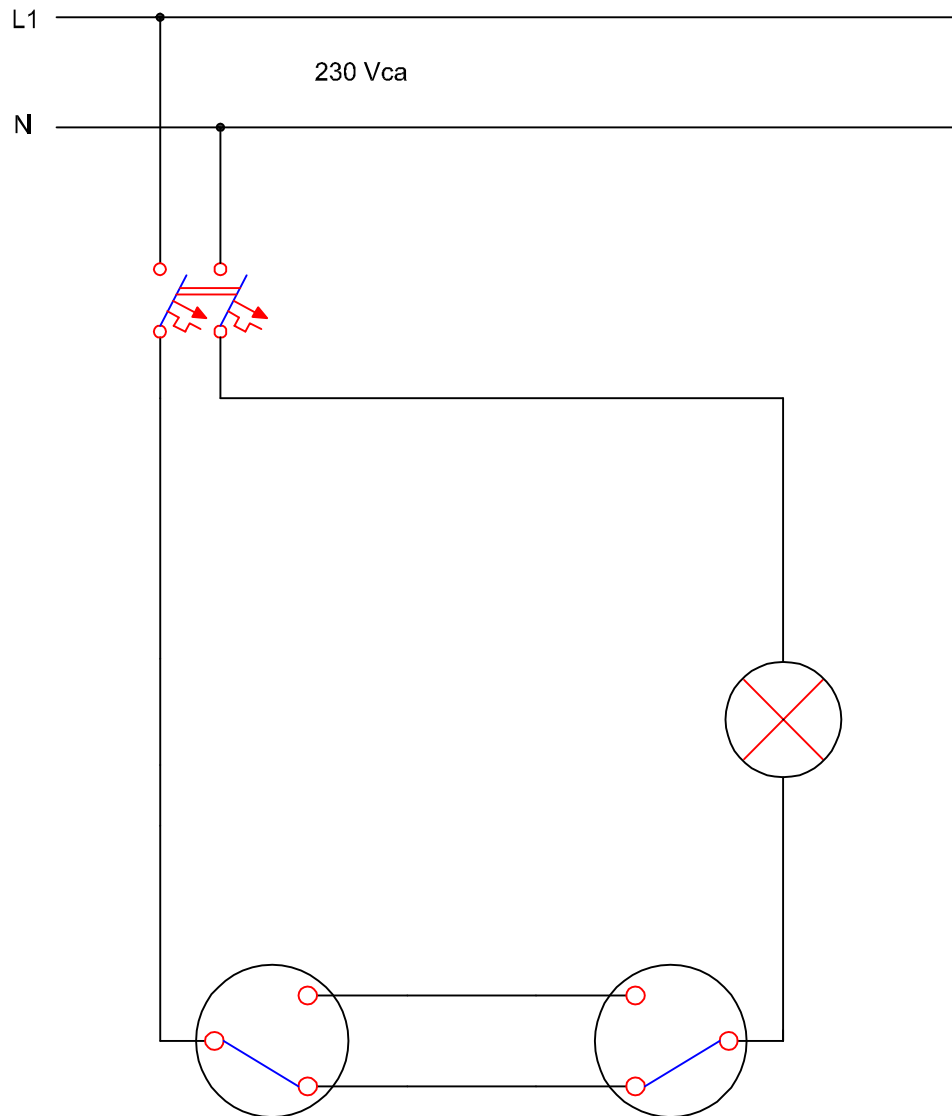


EVALUACIÓN DOCENTE		REALIZADO POR	COMPROBADO POR
Funcionamiento		Fdo: CURSO: 1º P.C.P.I	Fdo:
Conexión-acabado			
Tiempo			
Items a cumplimentar por el alumno		Observaciones:	Comenzado:
Disponibilidad de materiales			Terminado:
Comprensión correcta de la práctica			



Práctica nº: 5

Conmutada montaje corto

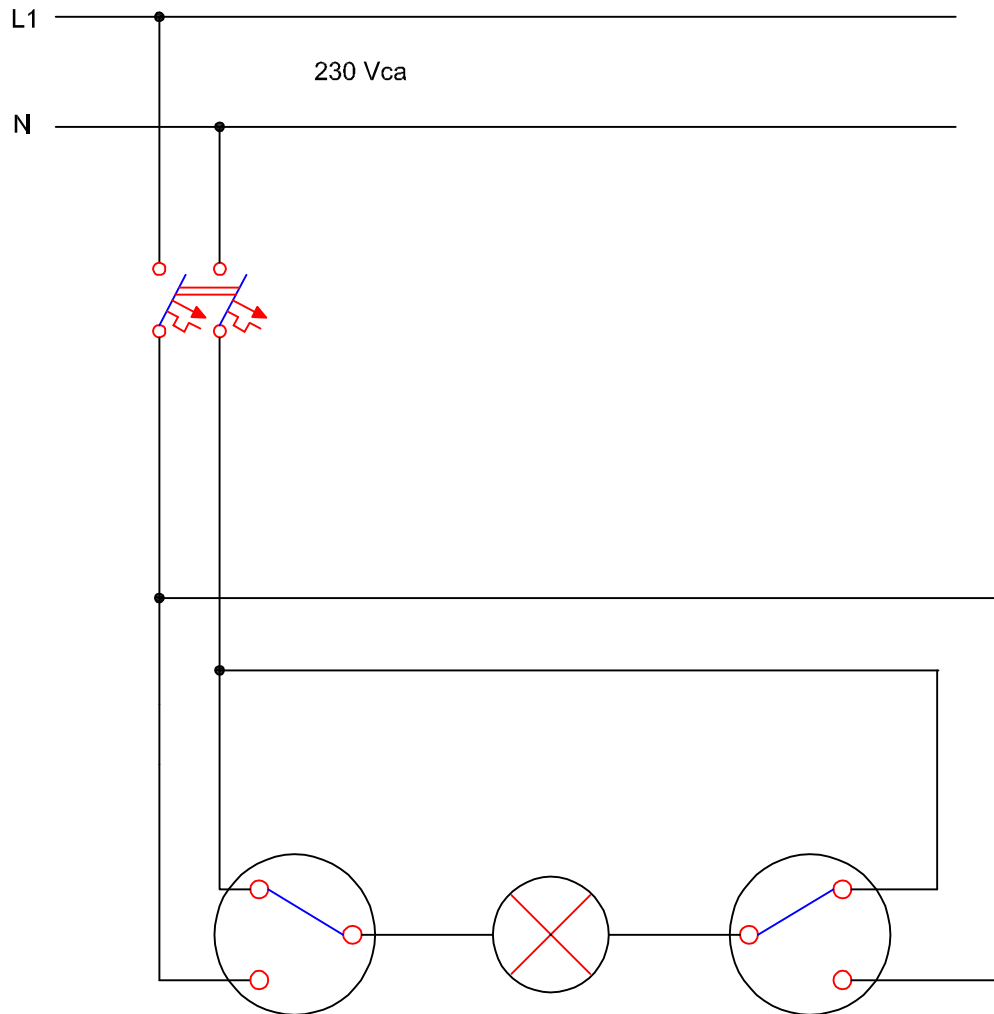


EVALUACIÓN DOCENTE			REALIZADO POR	COMPROBADO POR
Funcionamiento			Fdo: CURSO: 1º P.C.P.I	Fdo:
Conexionado-acabado				
Tiempo				
Items a cumplimentar por el alumno	SI	NO	Observaciones:	Comenzado:
Disponibilidad de materiales				Terminado:
Comprensión correcta de la práctica				



Práctica nº: 6

Conmutada montaje largo 1

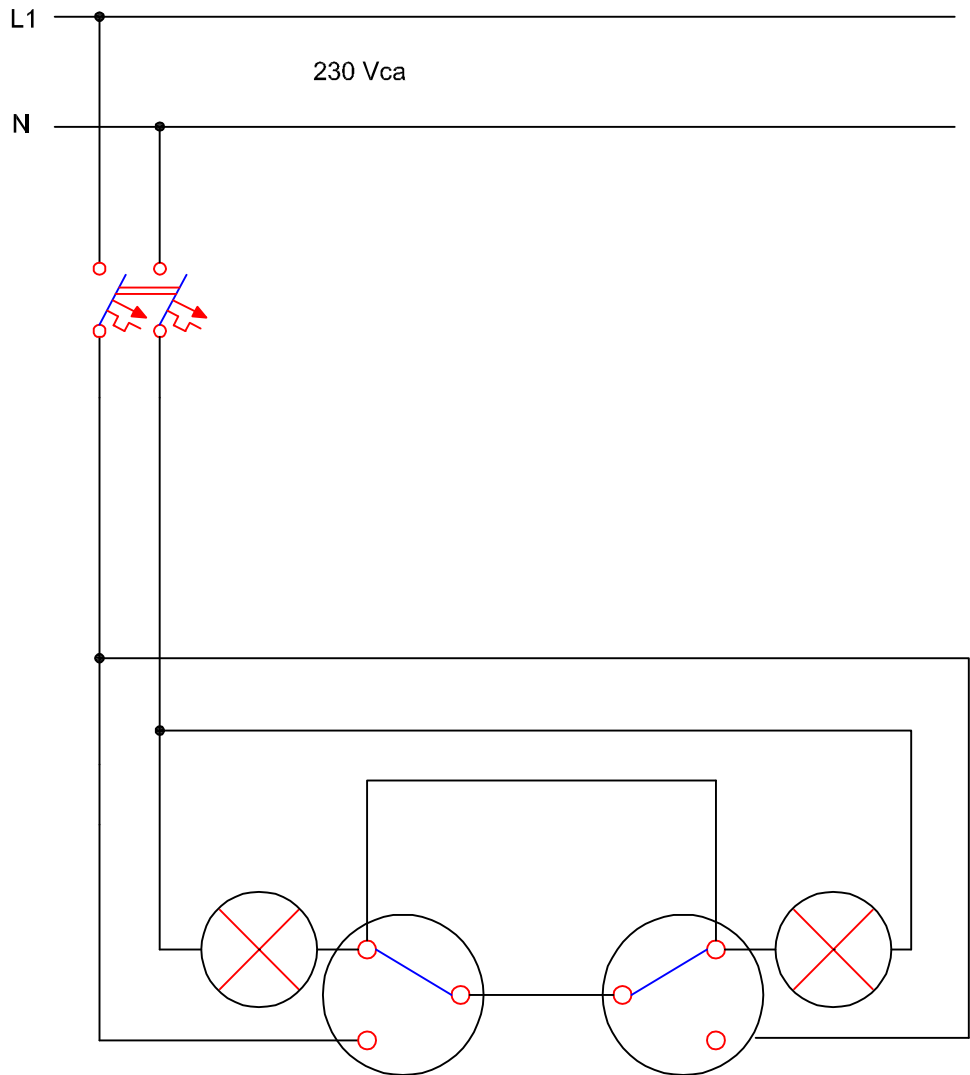


EVALUACIÓN DOCENTE			REALIZADO POR	COMPROBADO POR		
Funcionamiento			Fdo: <b>CURSO: 1º P.C.P.I</b>	Fdo:		
Conexionado-acabado						
Tiempo						
Items a cumplimentar por el alumno	SI	NO				
Disponibilidad de materiales					Observaciones:	Comenzado:
Comprensión correcta de la práctica						Terminado:



Práctica nº: 7

Conmutada montaje largo 2

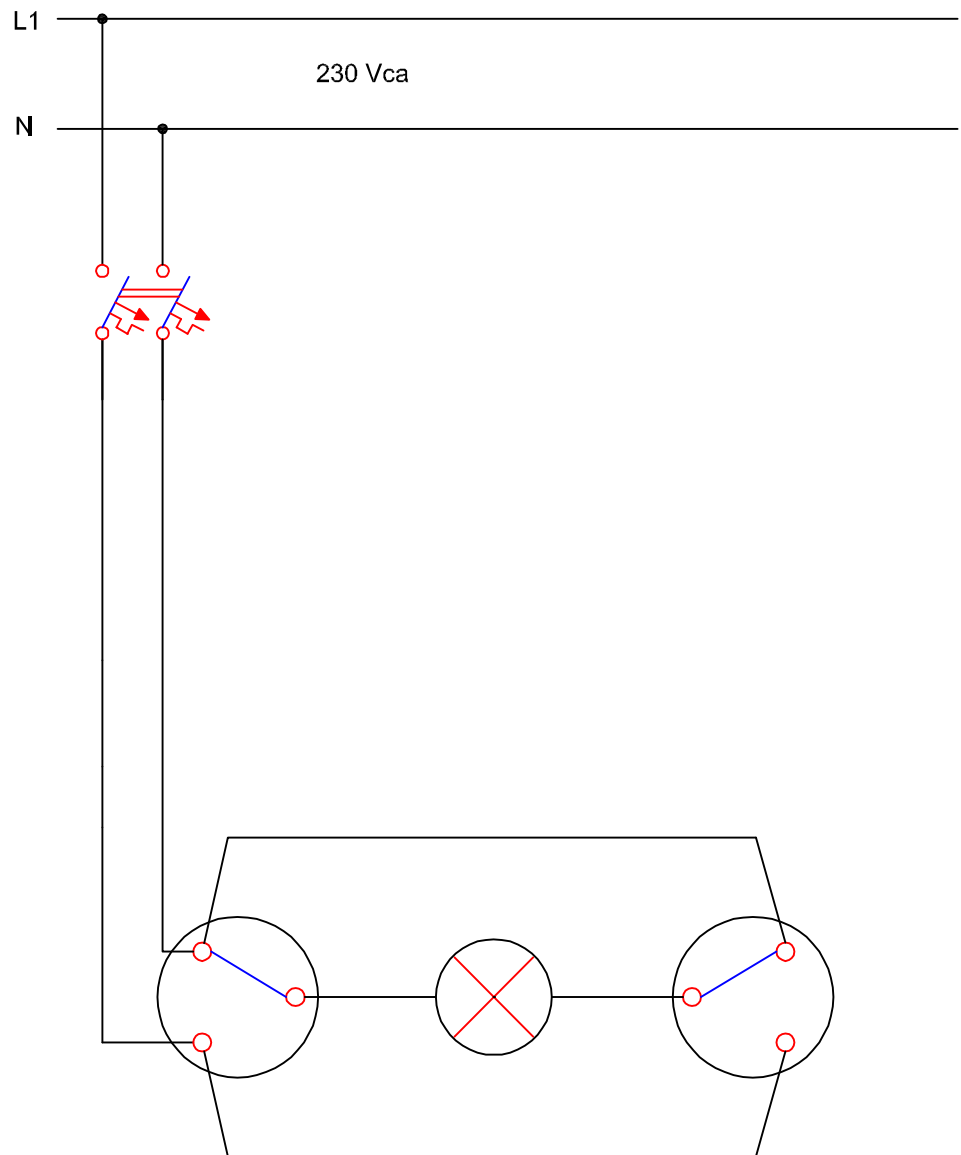


EVALUACIÓN DOCENTE			REALIZADO POR	COMPROBADO POR
Funcionamiento			Fdo: <b>CURSO: 1º P.C.P.I</b>	Fdo:
Conexionado-acabado				
Tiempo				
Items a cumplimentar por el alumno	SI	NO	Observaciones:	Fdo:
Disponibilidad de materiales				Comenzado:
Comprensión correcta de la práctica				Terminado:



Práctica nº: 8

Conmutada en puente

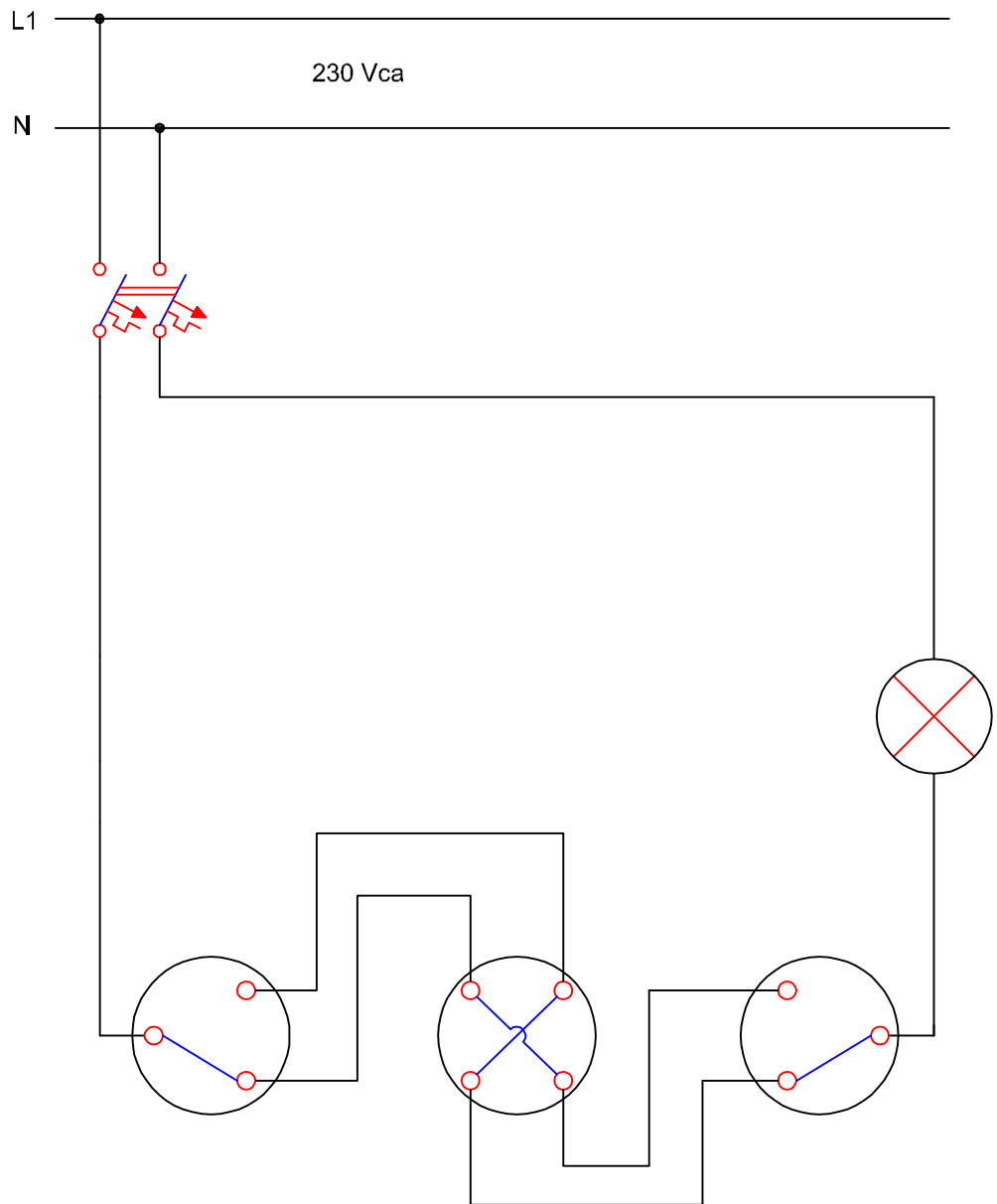


EVALUACIÓN DOCENTE			REALIZADO POR	COMPROBADO POR
Funcionamiento			Fdo: CURSO: 1º P.C.P.I	Fdo:
Conexionado-acabado				
Tiempo				
Items a cumplimentar por el alumno	SI	NO	Observaciones:	Comenzado:
Disponibilidad de materiales				Terminado:
Comprensión correcta de la práctica				



Práctica nº: 9

Lampara conmutada desde 3 puntos

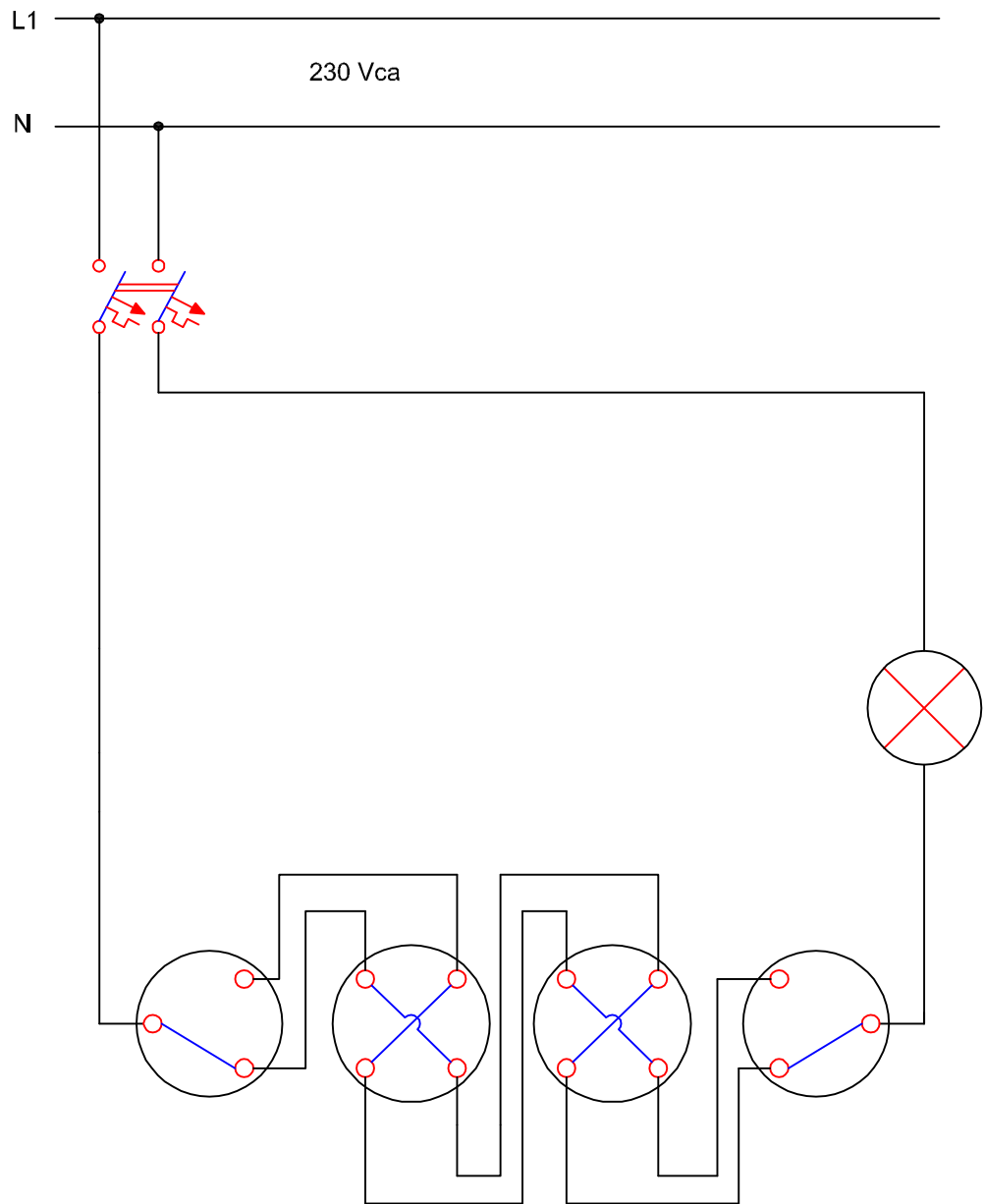


EVALUACIÓN DOCENTE			REALIZADO POR	COMPROBADO POR
Funcionamiento			Fdo: CURSO: 1º P.C.P.I	Fdo:
Conexionado-acabado				
Tiempo				
Items a cumplimentar por el alumno	SI	NO	Observaciones:	Comenzado:  Terminado:
Disponibilidad de materiales				
Comprensión correcta de la práctica				



Práctica nº: 10

Lampara conmutada desde 4 puntos



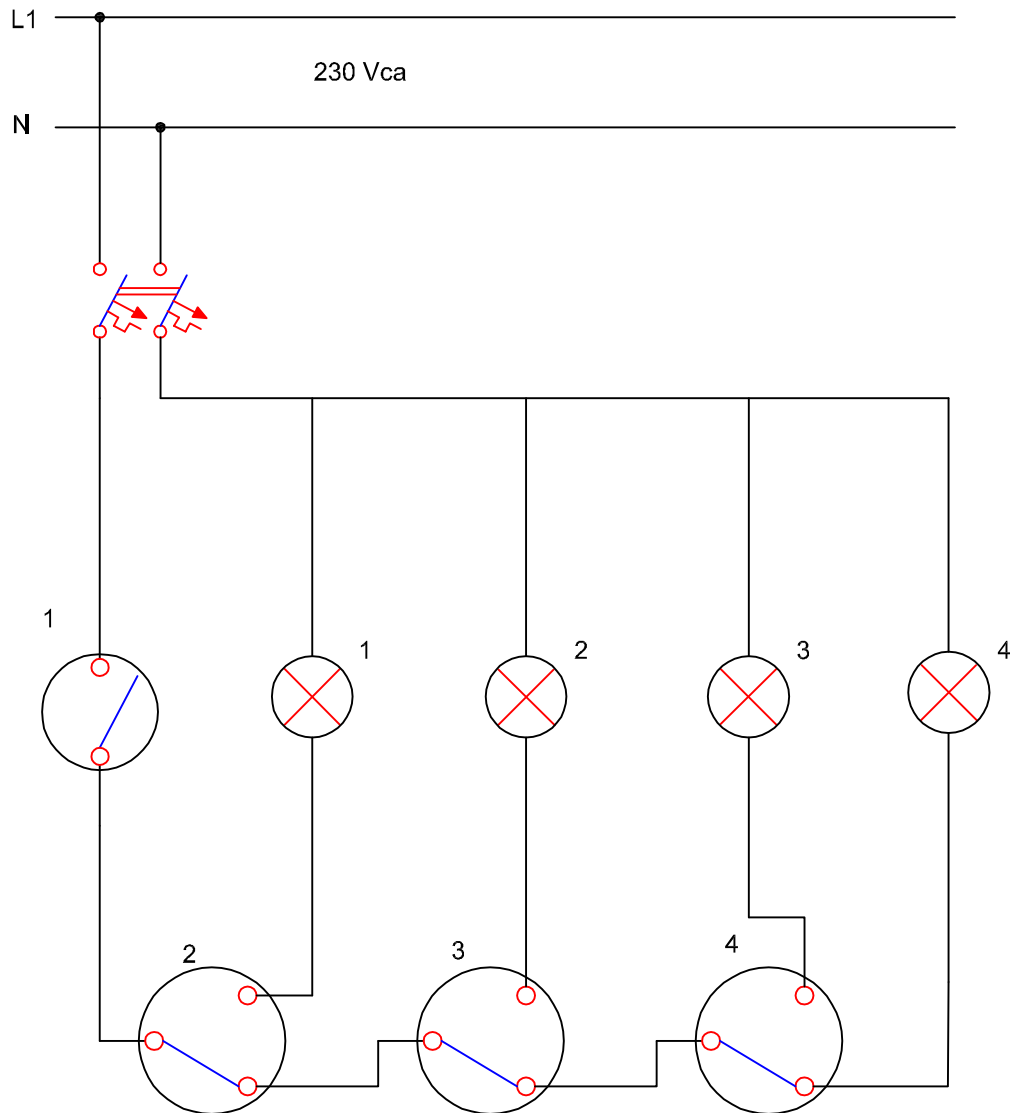
EVALUACIÓN DOCENTE			REALIZADO POR	COMPROBADO POR
Funcionamiento			Fdo:	Fdo:
Conexionado-acabado				
Tiempo				
Items a cumplimentar por el alumno	SI	NO	CURSO:	
Disponibilidad de materiales			Observaciones:	Comenzado:
Comprensión correcta de la práctica				Terminado:





Práctica nº: 11

Lamparas en cascada. Montaje en bodega

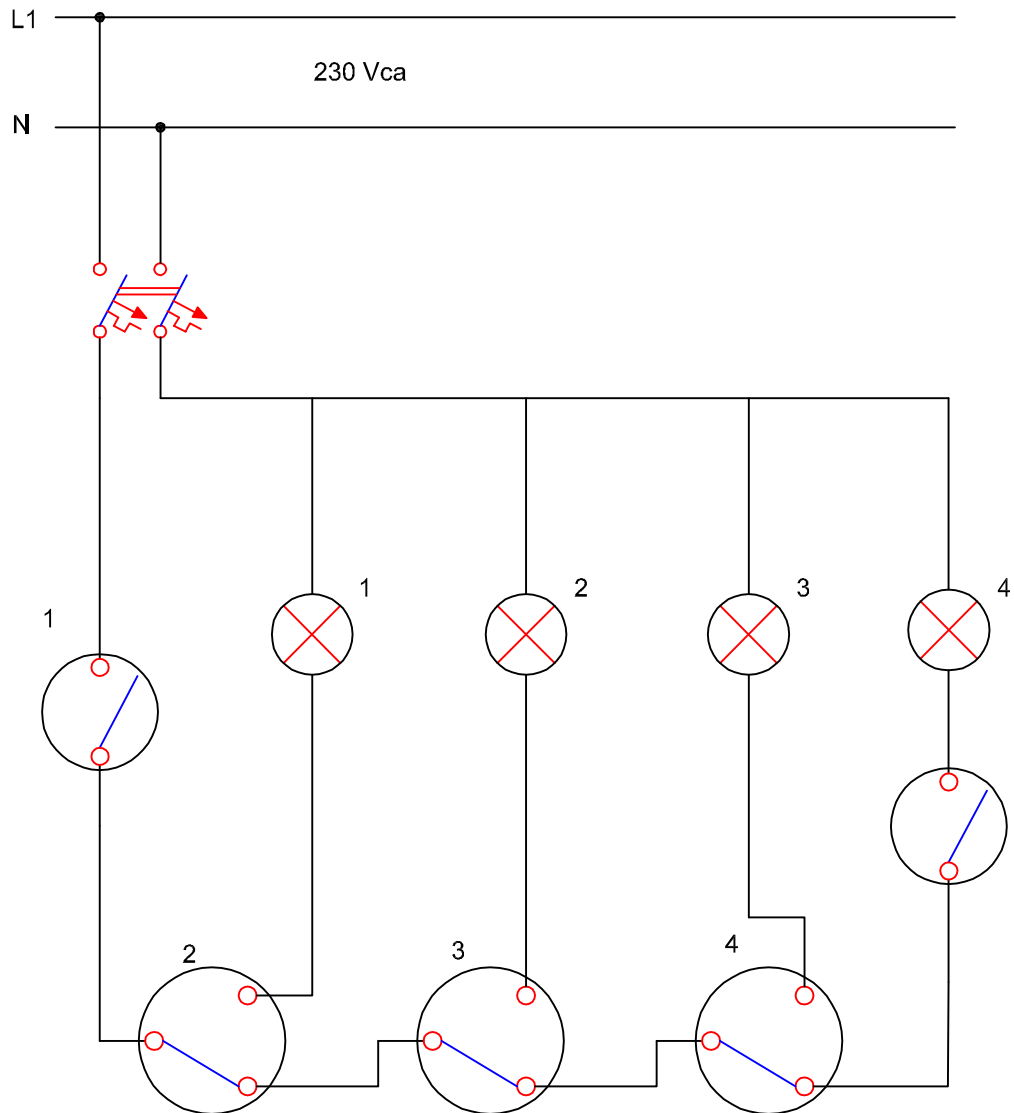


EVALUACIÓN DOCENTE			REALIZADO POR	COMPROBADO POR
Funcionamiento			Fdo: <b>CURSO: 1º P.C.P.I</b>	Fdo:
Conexionado-acabado				
Tiempo				
Items a cumplimentar por el alumno	SI	NO	Observaciones:	Fdo:
Disponibilidad de materiales				Comenzado:
Comprensión correcta de la práctica				Terminado:



Práctica nº: 12

Lamparas en cascada-Montaje 2

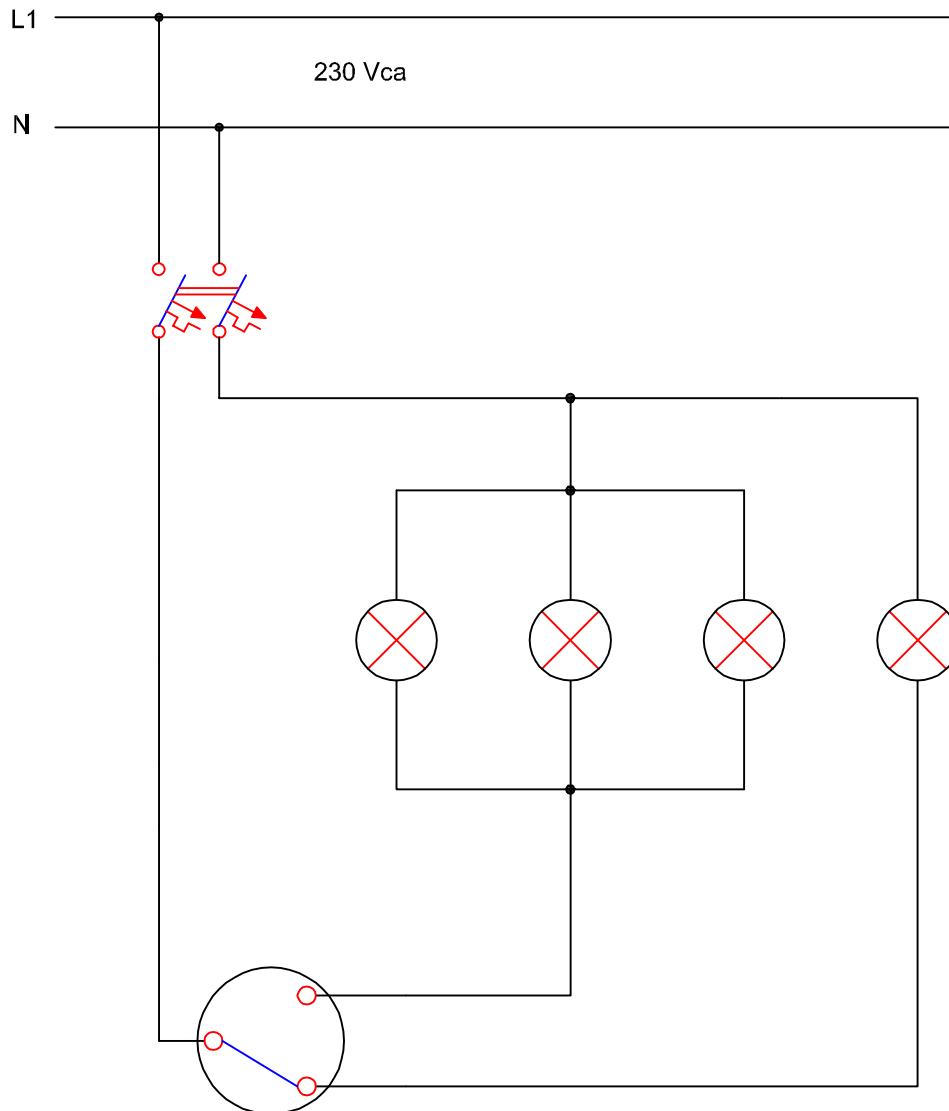


EVALUACIÓN DOCENTE			REALIZADO POR	COMPROBADO POR
Funcionamiento			Fdo: <b>CURSO: 1º P.C.P.I</b>	Fdo:
Conexionado-acabado				
Tiempo				
Items a cumplimentar por el alumno	SI	NO	Observaciones:	Fdo:
Disponibilidad de materiales				Comenzado:
Comprensión correcta de la práctica				Terminado:



Práctica nº: 13

Lamparas en grupo

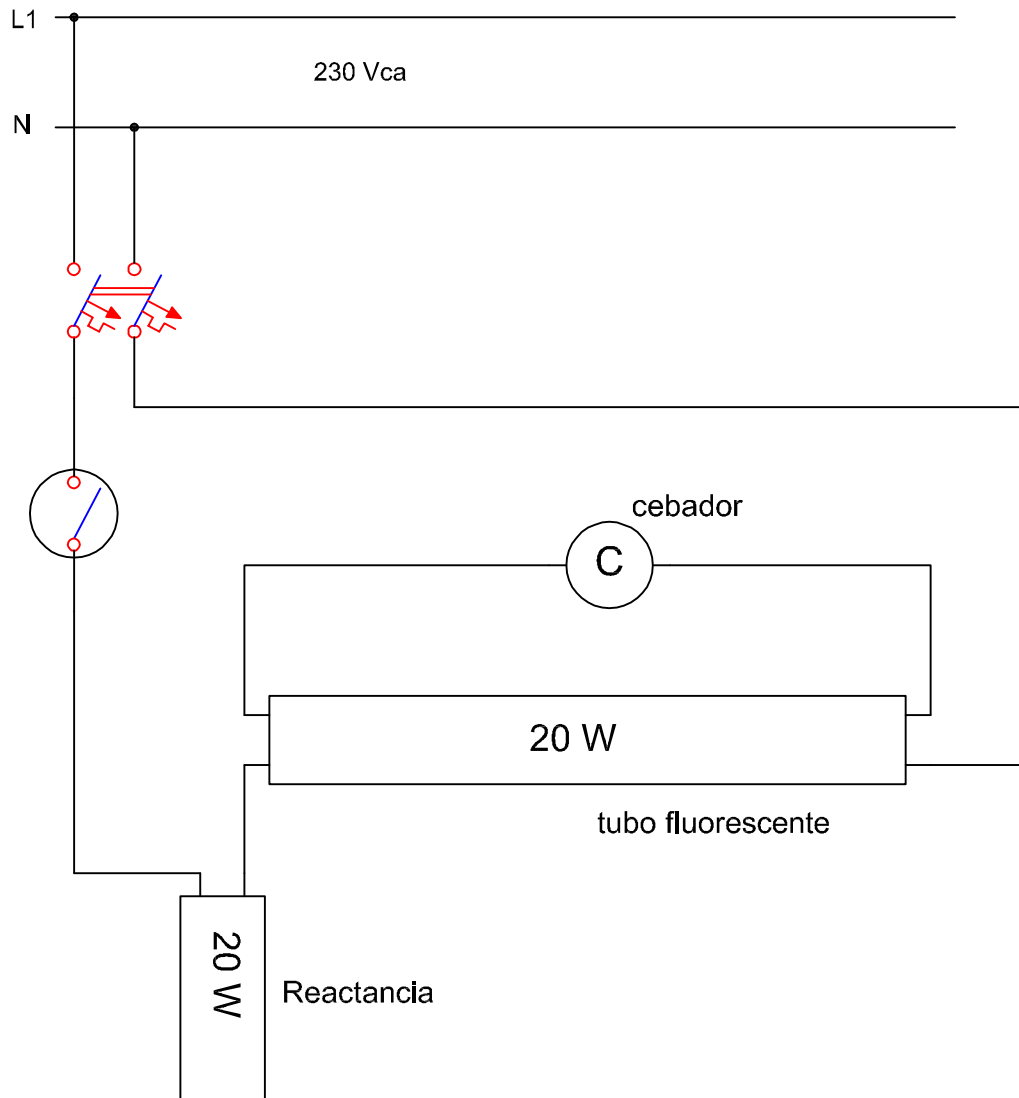


EVALUACIÓN DOCENTE			REALIZADO POR	COMPROBADO POR
Funcionamiento			Fdo: CURSO: 1º P.C.P.I	Fdo:
Conexionado-acabado				
Tiempo				
Items a cumplimentar por el alumno	SI	NO	Observaciones:	Comenzado:  Terminado:
Disponibilidad de materiales				
Comprensión correcta de la práctica				



Práctica nº: 14

Montaje de un tubo fluorescente

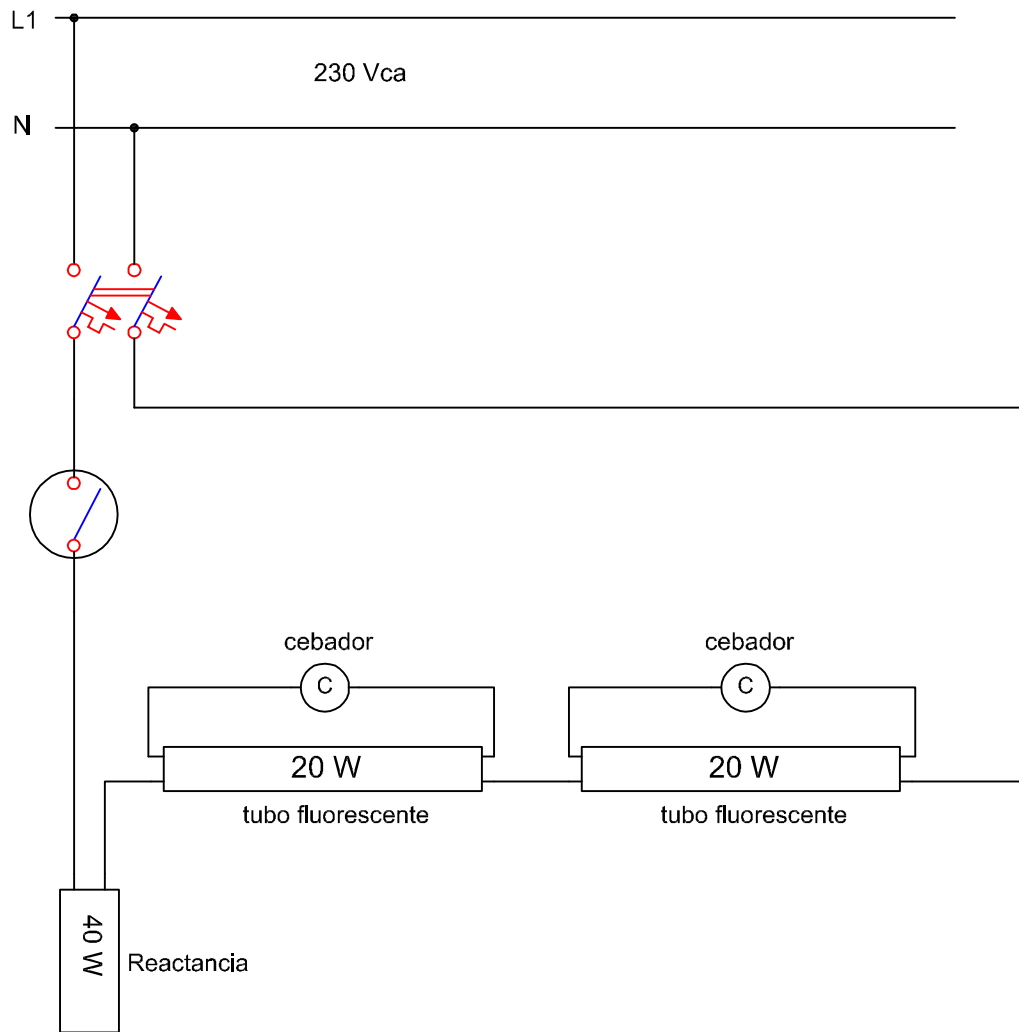


EVALUACIÓN DOCENTE			REALIZADO POR	COMPROBADO POR
Funcionamiento			Fdo: CURSO: 1º P.C.P.I	Fdo:
Conexionado-acabado				
Tiempo				
Items a cumplimentar por el alumno	SI	NO	Observaciones:	Fdo:
Disponibilidad de materiales				Comenzado:
Comprensión correcta de la práctica				Terminado:



Práctica nº: 15

Tubos fluorescentes en serie

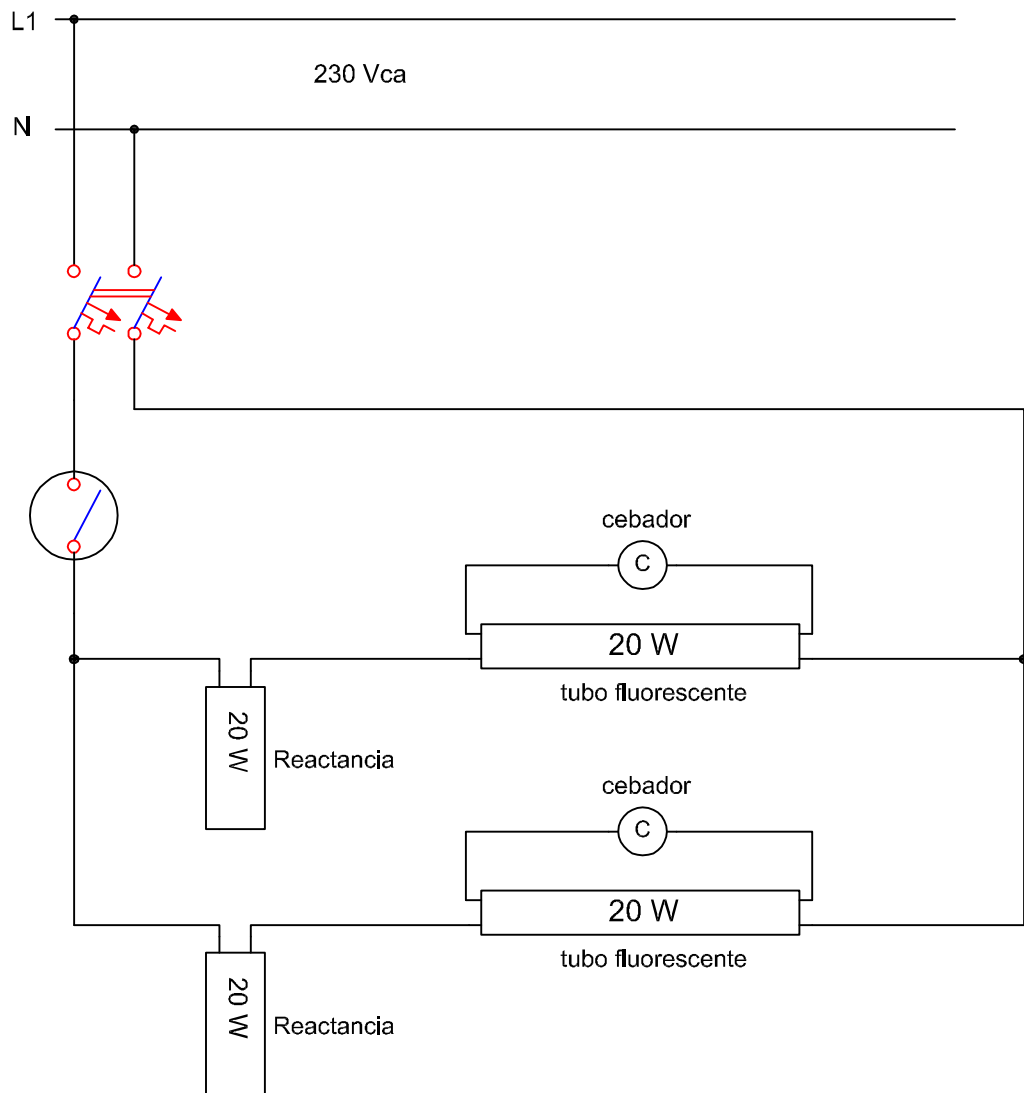


EVALUACIÓN DOCENTE			REALIZADO POR	COMPROBADO POR
Funcionamiento			Fdo: CURSO: 1º P.C.P.I	Fdo:
Conexionado-acabado				
Tiempo				
Items a cumplimentar por el alumno	SI	NO	Observaciones:	Fdo:
Disponibilidad de materiales				Comenzado:
Comprensión correcta de la práctica				Terminado:



Práctica nº: 16

Montaje de dos tubos fluorescentes en paralelo

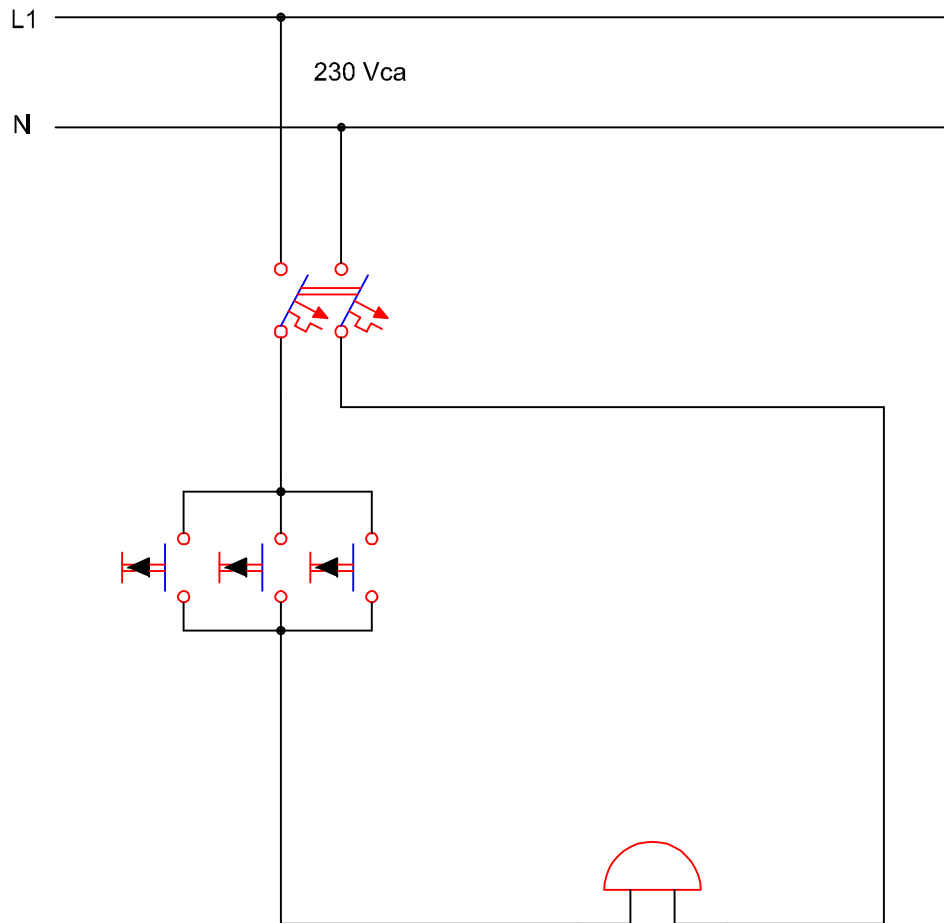


EVALUACIÓN DOCENTE			REALIZADO POR	COMPROBADO POR
Funcionamiento			Fdo: CURSO: 1º P.C.P.I	Fdo:
Conexionado-acabado				
Tiempo				
Items a cumplimentar por el alumno	SI	NO	Observaciones:	Fdo:
Disponibilidad de materiales				Comenzado:
Comprensión correcta de la práctica				Terminado:



Práctica nº: 17

Timbre accionado desde 3 puntos

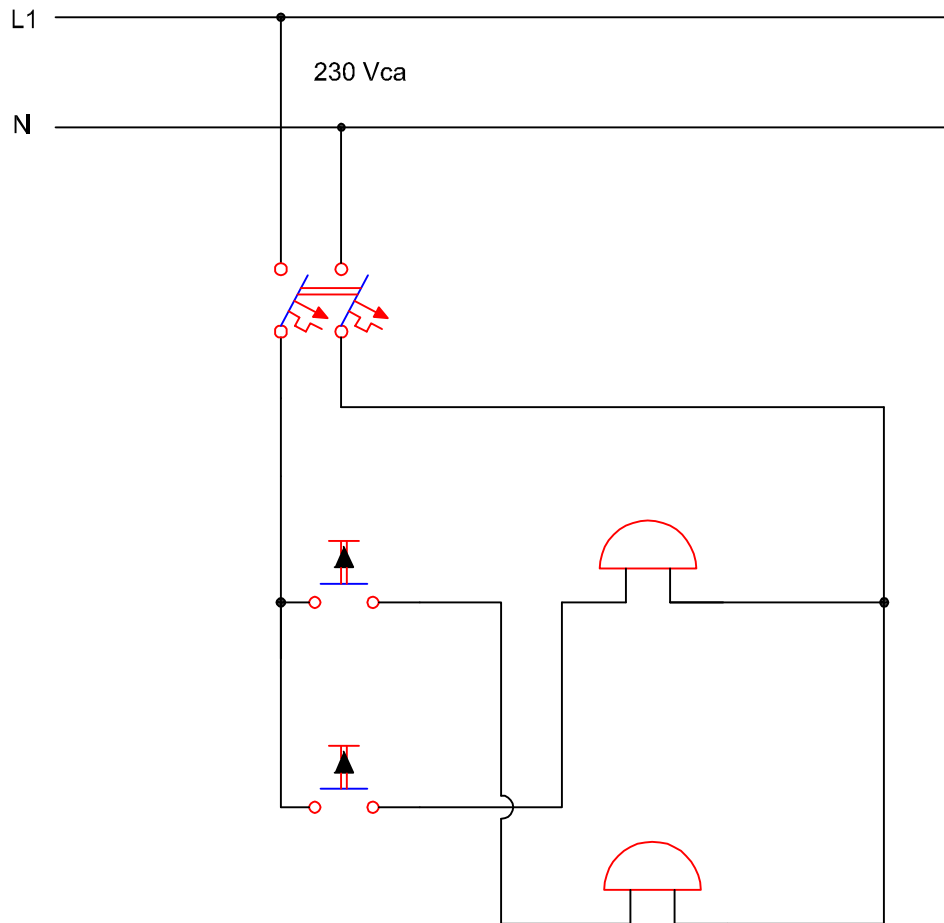


EVALUACIÓN DOCENTE			REALIZADO POR	COMPROBADO POR
Funcionamiento			Fdo: <b>CURSO: 1º P.C.P.I</b>	Fdo:
Conexionado-acabado				
Tiempo				
Items a cumplimentar por el alumno	SI	NO	Observaciones:	Comenzado:
Disponibilidad de materiales				Terminado:
Comprensión correcta de la práctica				



Práctica nº: 18

Llamada-Respuesta



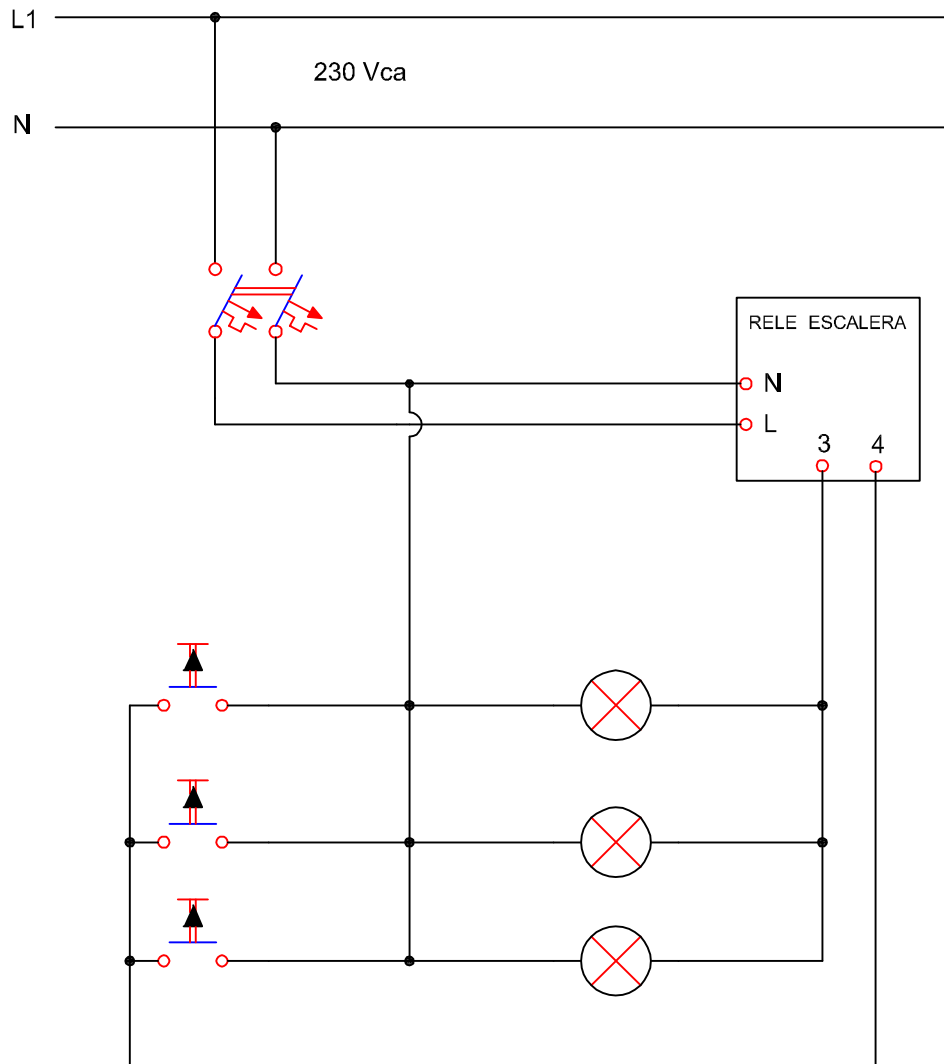
EVALUACIÓN DOCENTE			REALIZADO POR	COMPROBADO POR
Funcionamiento			Fdo: <b>CURSO: 1º P.C.P.I</b>	Fdo:
Conexionado-acabado				
Tiempo				
Items a cumplimentar por el alumno	SI	NO	Observaciones:	Comenzado:
Disponibilidad de materiales				Terminado:
Comprensión correcta de la práctica				





Práctica nº: 19

Rele de escalera. Montaje 3 hilos

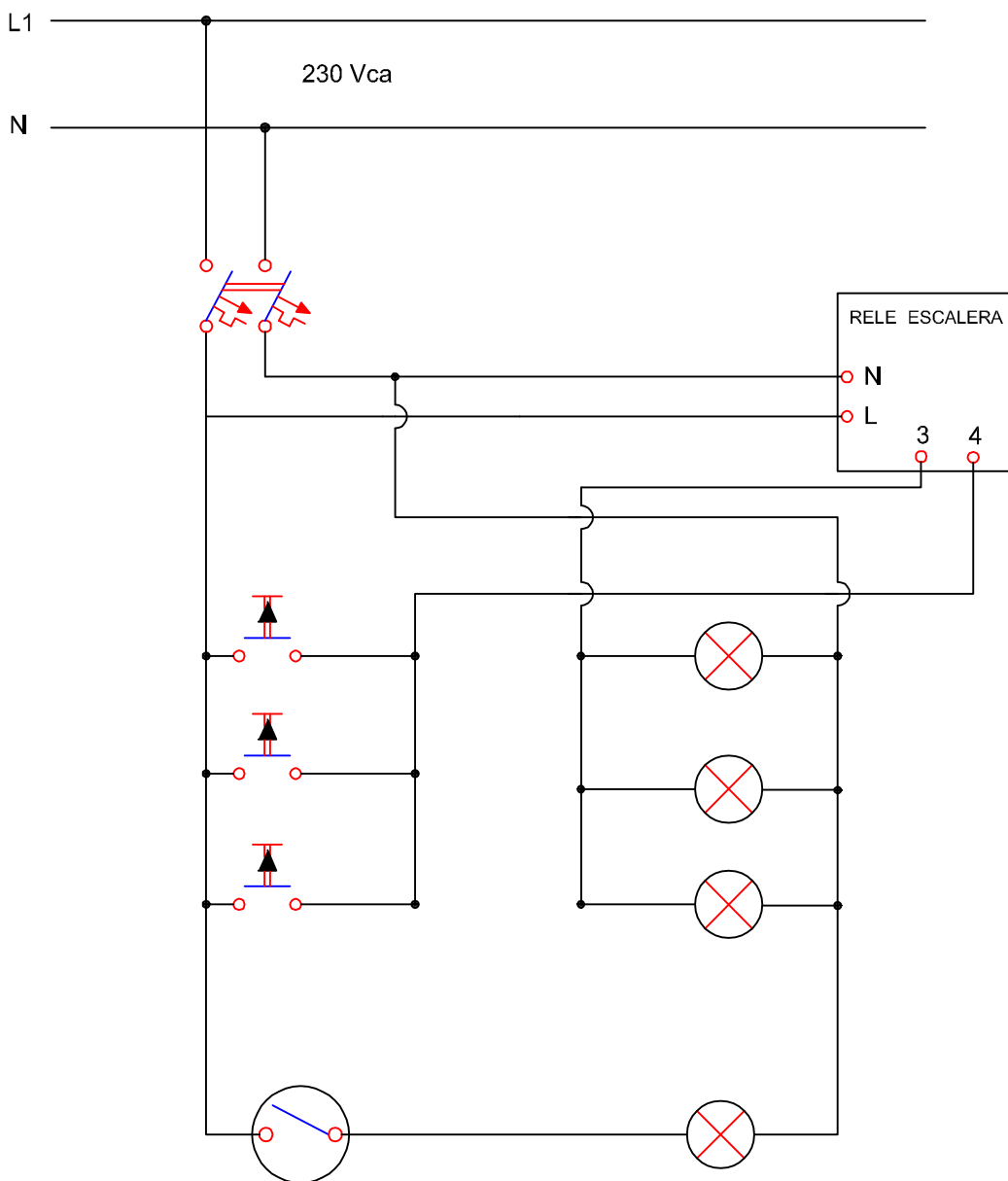


EVALUACIÓN DOCENTE			REALIZADO POR	COMPROBADO POR
Funcionamiento			Fdo: <b>CURSO: 1º P.C.P.I</b>	Fdo:
Conexionado-acabado				
Tiempo				
Items a cumplimentar por el alumno			Observaciones:	Fdo:
Disponibilidad de materiales				Comenzado:
Comprensión correcta de la práctica				Terminado:



Práctica nº: 20

Rele de escalera. Montaje 4 hilos

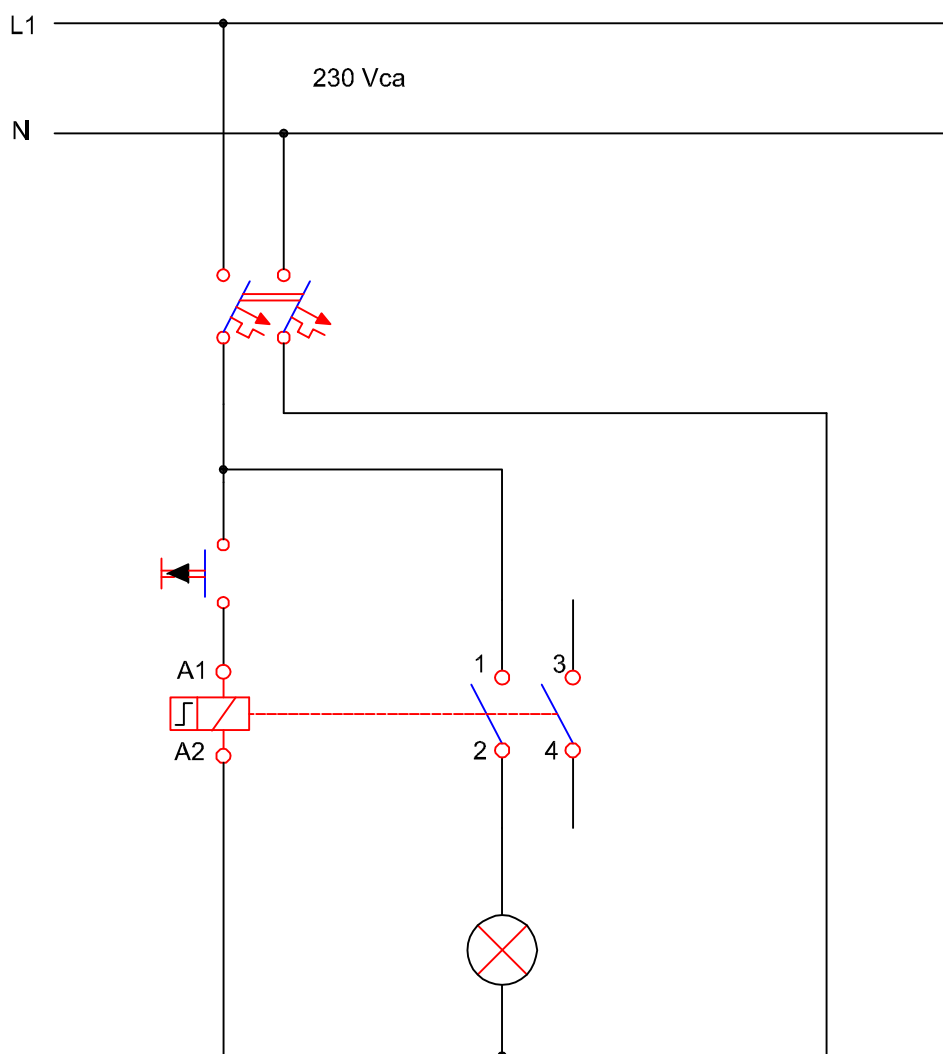


EVALUACIÓN DOCENTE			REALIZADO POR	COMPROBADO POR
Funcionamiento			Fdo: CURSO: 1º P.C.P.I	Fdo:
Conexionado-acabado				
Tiempo				
Items a cumplimentar por el alumno	SI	NO	Observaciones:	Comenzado:
Disponibilidad de materiales				Terminado:
Comprensión correcta de la práctica				



Práctica nº: 21

Telerruptor

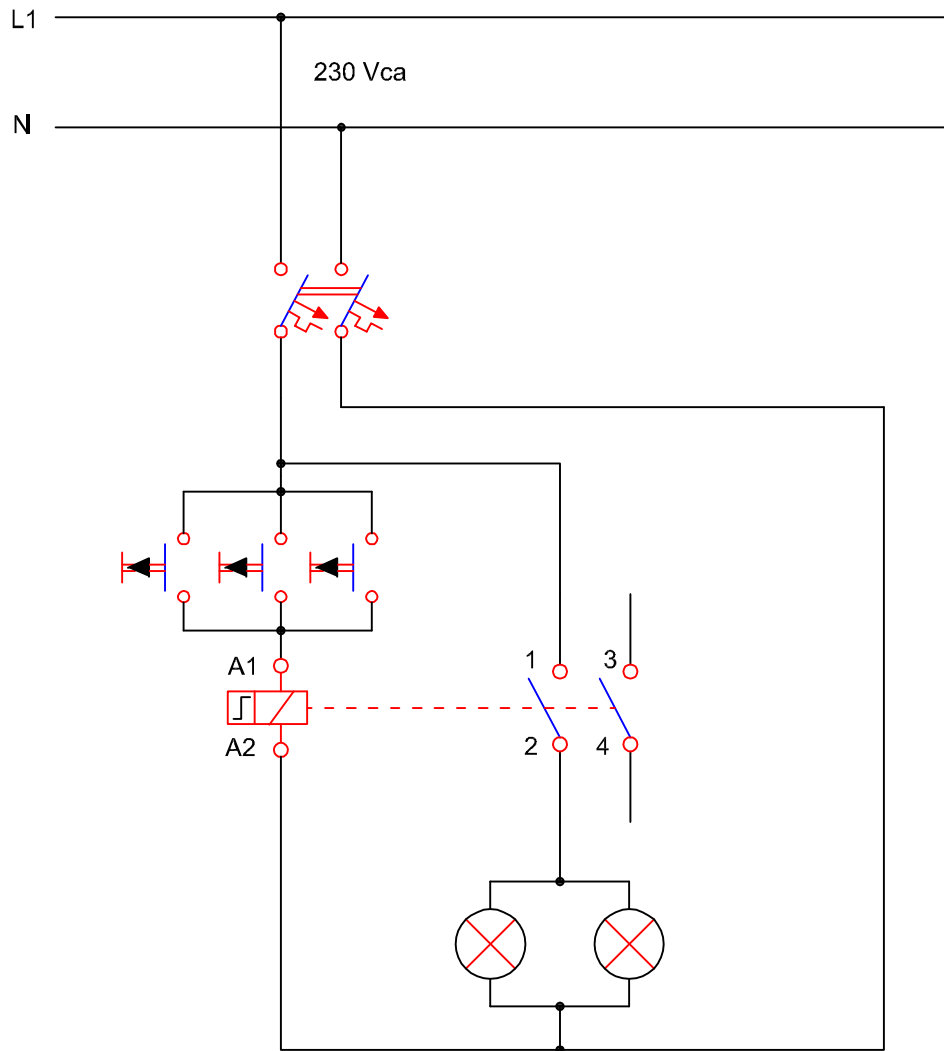


EVALUACIÓN DOCENTE			REALIZADO POR	COMPROBADO POR
Funcionamiento			Fdo: CURSO: 1º P.C.P.I	Fdo:
Conexionado-acabado				
Tiempo				
Items a cumplimentar por el alumno			Observaciones:	Comenzado:
Disponibilidad de materiales				Terminado:
Comprensión correcta de la práctica				



Práctica nº: 22

Lamparas conmutadas con telerruptor

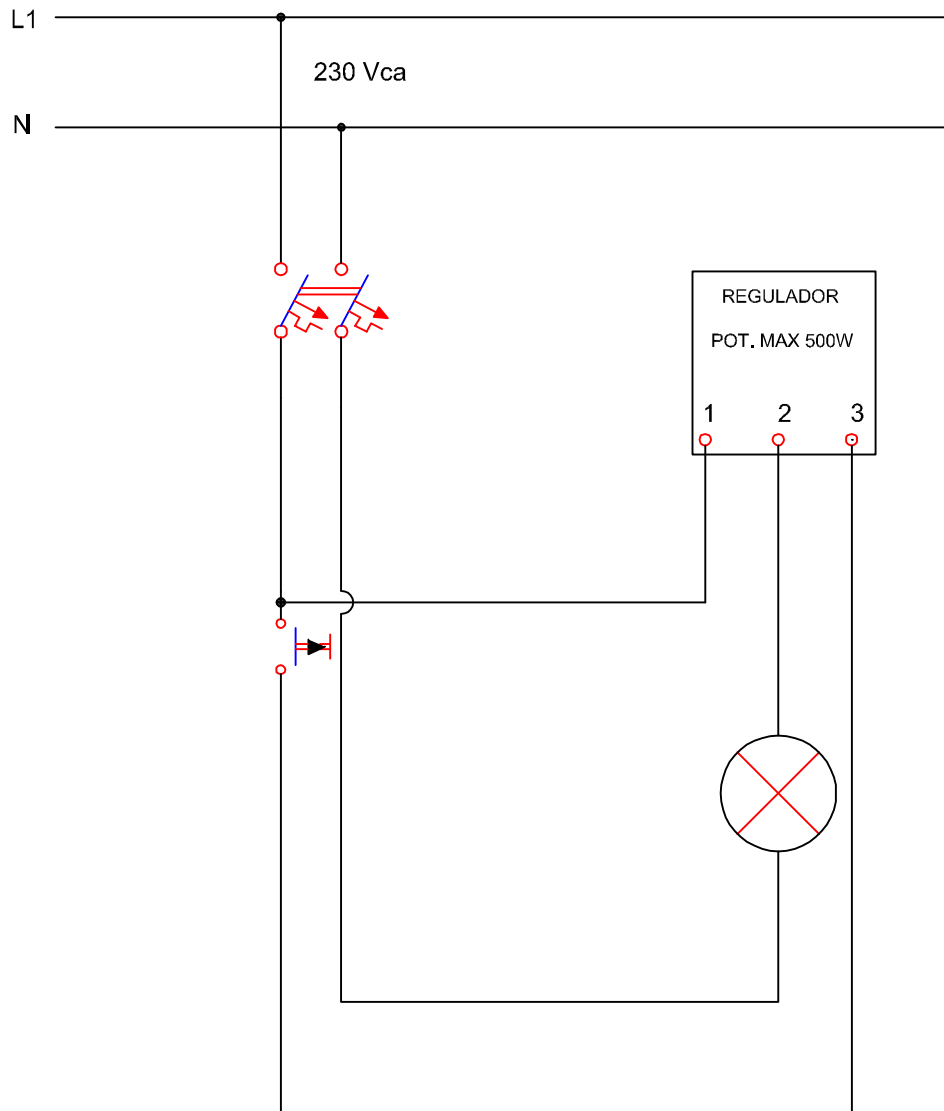


EVALUACIÓN DOCENTE			REALIZADO POR	COMPROBADO POR
Funcionamiento			Fdo: <b>CURSO: 1º P.C.P.I</b>	Fdo:
Conexionado-acabado				
Tiempo				
Items a cumplimentar por el alumno	SI	NO	Observaciones:	Comenzado:  Terminado:
Disponibilidad de materiales				
Comprensión correcta de la práctica				



Práctica nº: 23

Instalación de un regulador a tres hilos de lámparas incandescentes

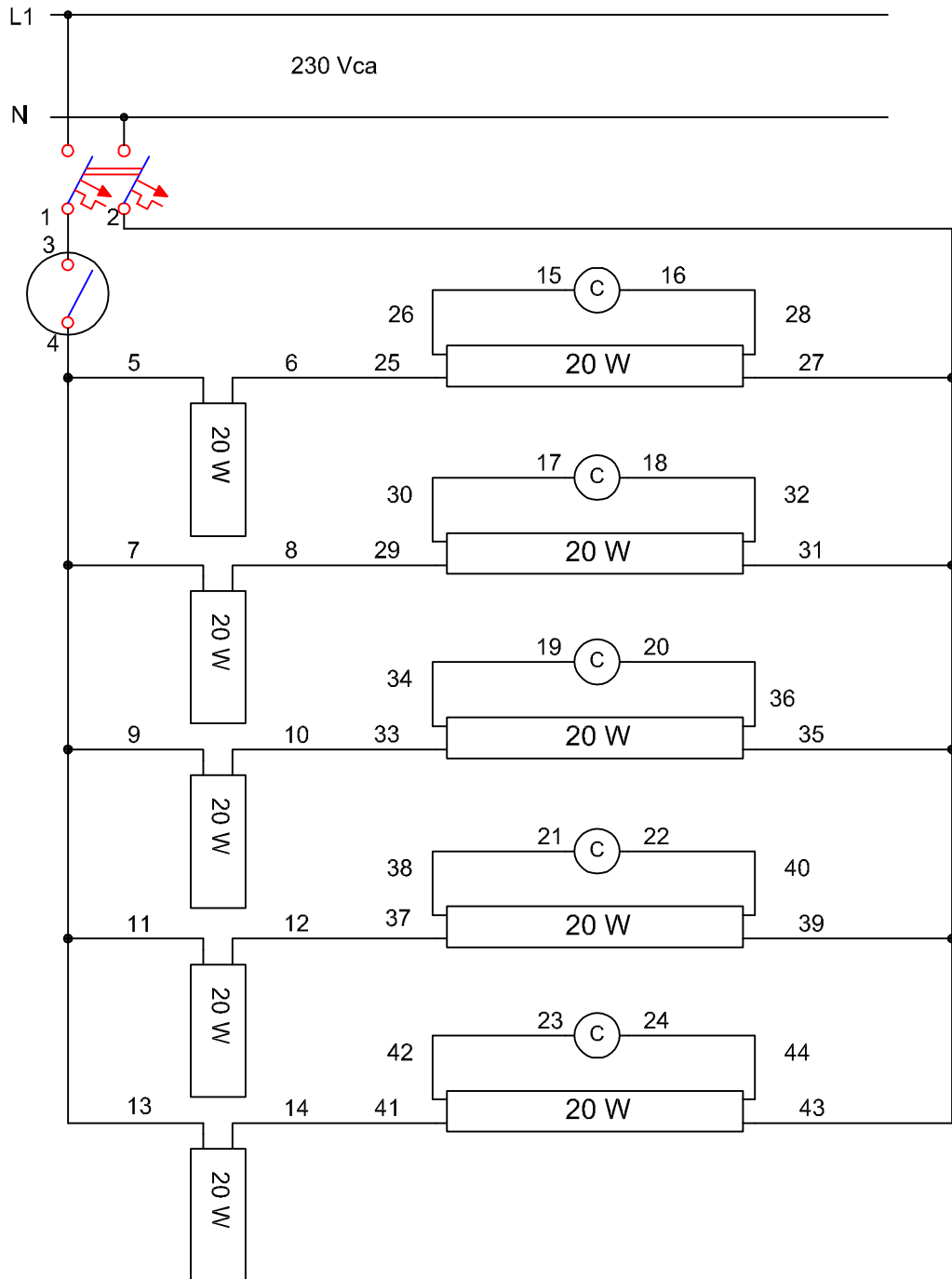


EVALUACIÓN DOCENTE			REALIZADO POR	COMPROBADO POR
Funcionamiento			Fdo: <b>CURSO: 1º P.C.P.I</b>	Fdo:
Conexionado-acabado				
Tiempo				
Items a cumplimentar por el alumno	SI	NO	Observaciones:	Comenzado:
Disponibilidad de materiales				Terminado:
Comprensión correcta de la práctica				

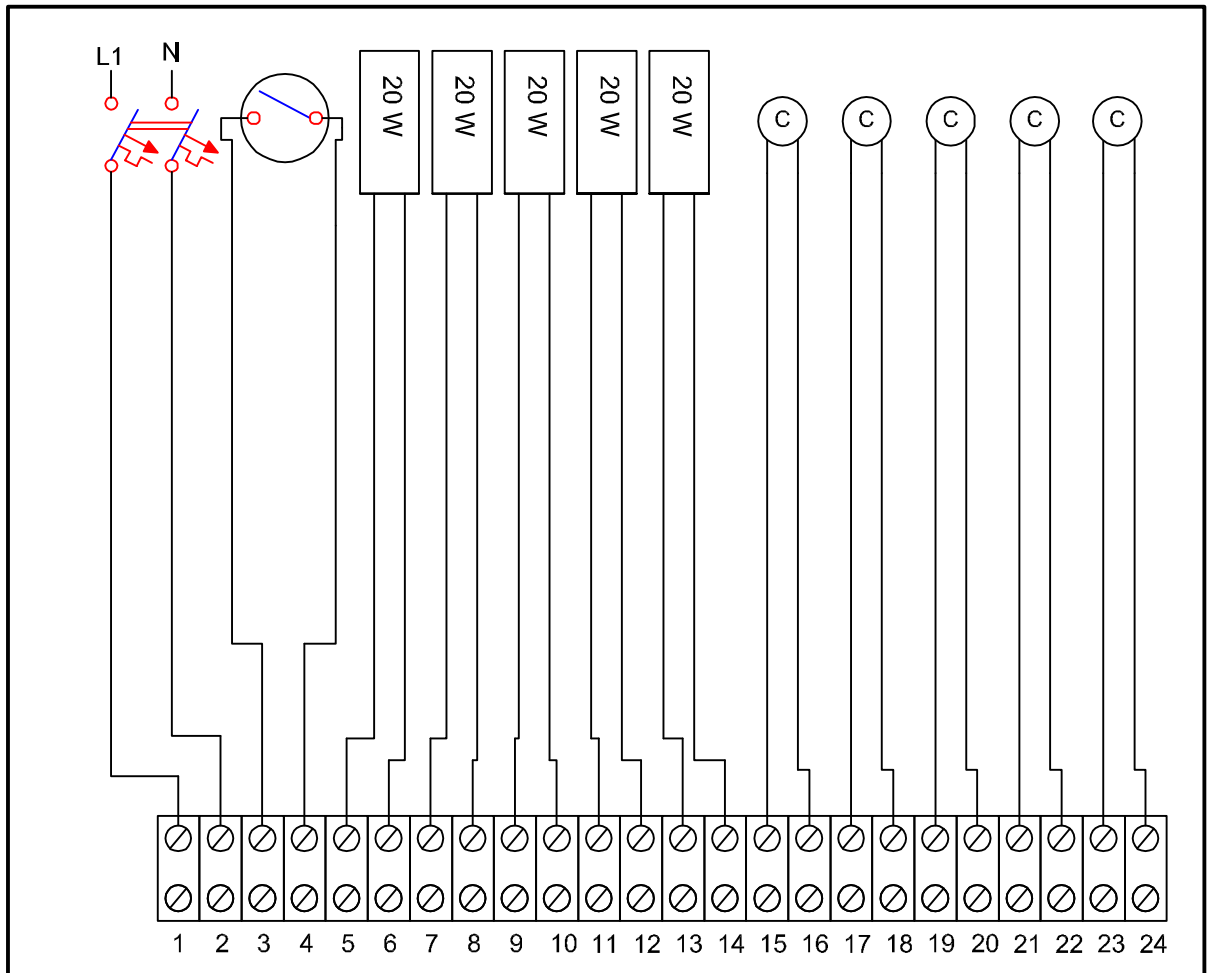


Práctica nº: 24

Centralización de Tubos Fluorescentes  
Esquema de Conexiones

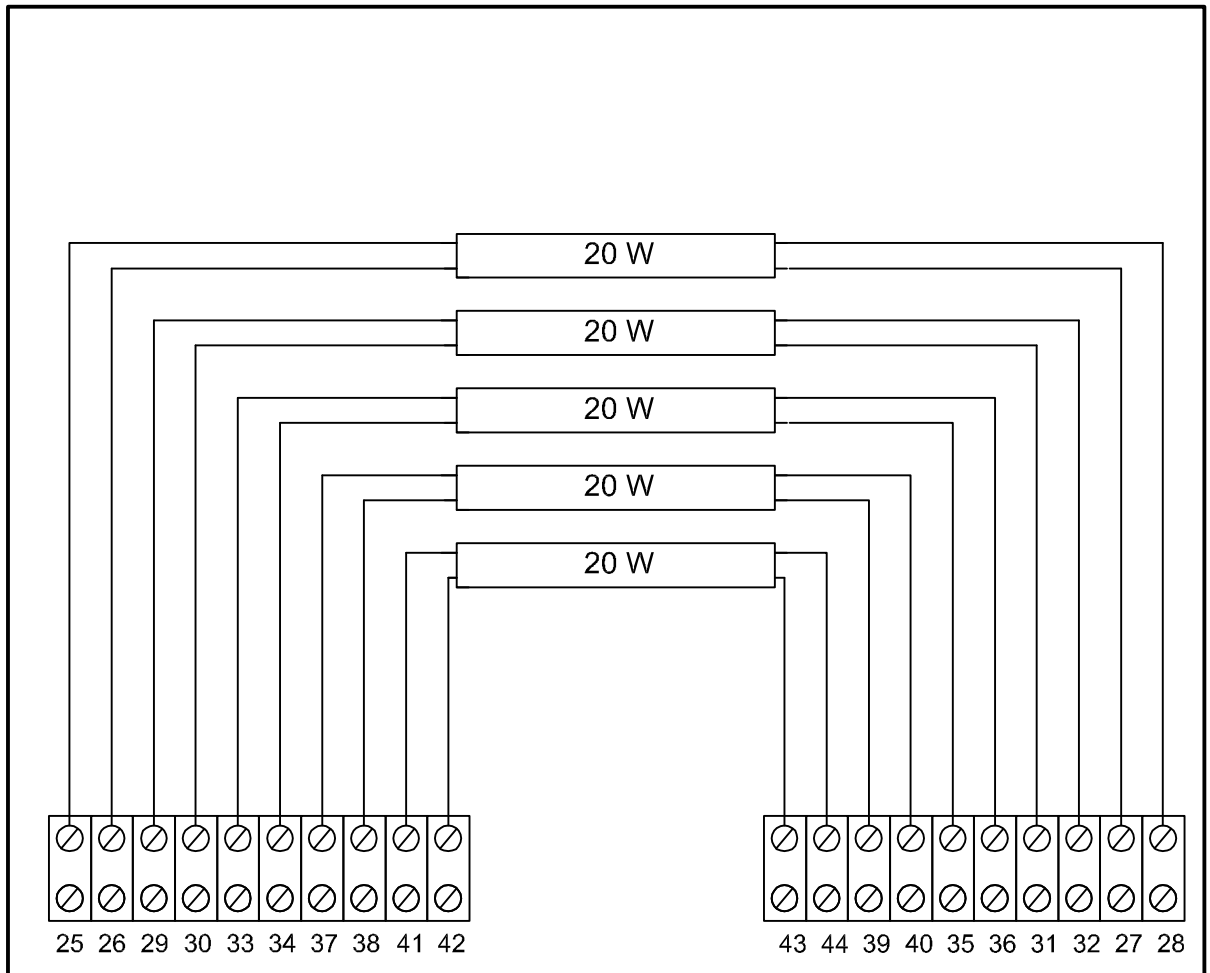


EVALUACIÓN DOCENTE			REALIZADO POR	COMPROBADO POR
Funcionamiento			Fdo: CURSO: 1º P.C.P.I	Fdo:
Conexionado-acabado				
Tiempo				
Items a cumplimentar por el alumno	SI	NO	Observaciones:	Fdo:
Disponibilidad de materiales				Comenzado:
Comprensión correcta de la práctica				Terminado:



Conectar este cuadro con el cuadro de iluminación según el esquema de conexiones de la práctica.  
Utilizar para las conexiones cable flexible.

EVALUACIÓN DOCENTE			REALIZADO POR	COMPROBADO POR
Funcionamiento			Fdo: CURSO: 1º P.C.P.I	Fdo:
Conexionado-acabado				
Tiempo				
Items a cumplimentar por el alumno	SI	NO	Observaciones:	Fdo:
Disponibilidad de materiales				Comenzado:
Comprensión correcta de la práctica				Terminado:



Conectar este cuadro con el cuadro de fuerza según el esquema de conexiones de la práctica.  
Utilizar para las conexiones cable flexible.

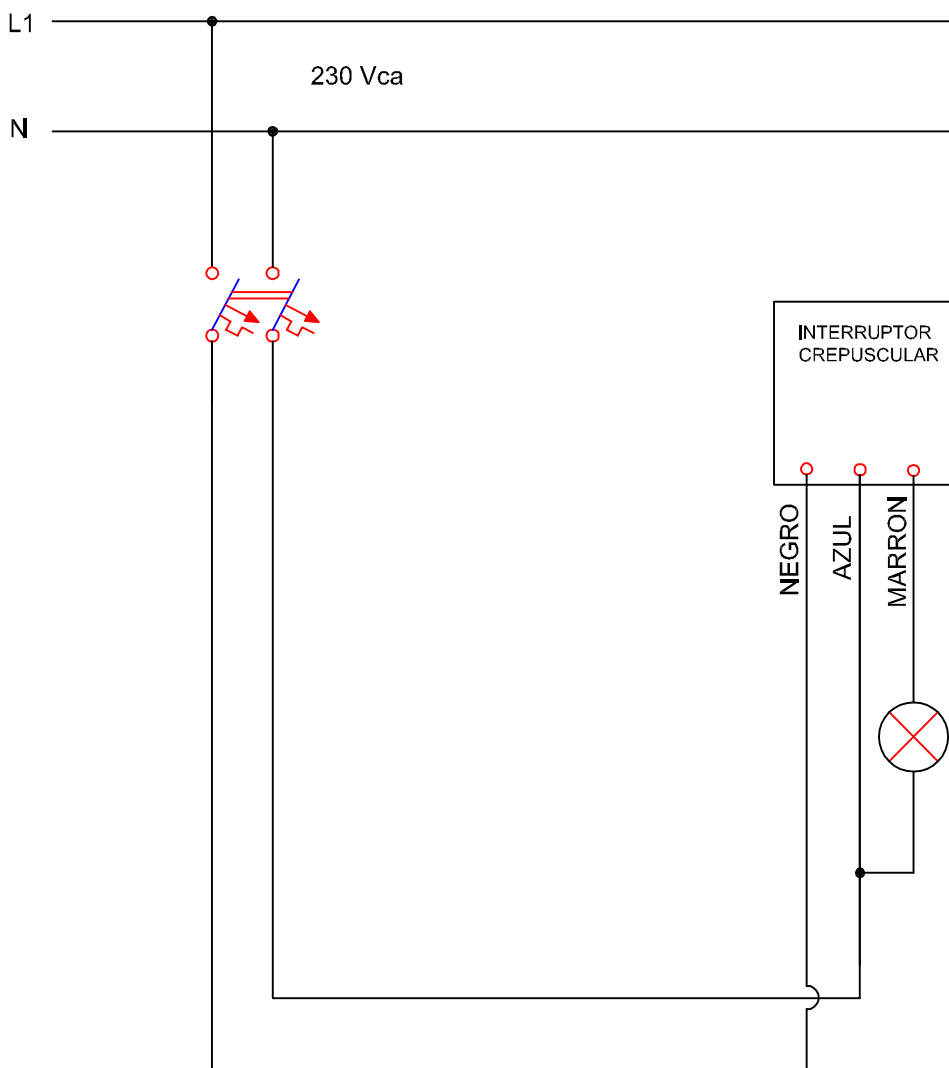
EVALUACIÓN DOCENTE			REALIZADO POR	COMPROBADO POR
Funcionamiento			Fdo: CURSO: 1º P.C.P.I	Fdo:
Conexionado-acabado				
Tiempo				
Items a cumplimentar por el alumno	SI	NO	Observaciones:	Fdo:
Disponibilidad de materiales				Comenzado:
Comprensión correcta de la práctica				Terminado:





Práctica nº: 25

Interruptor Crepuscular

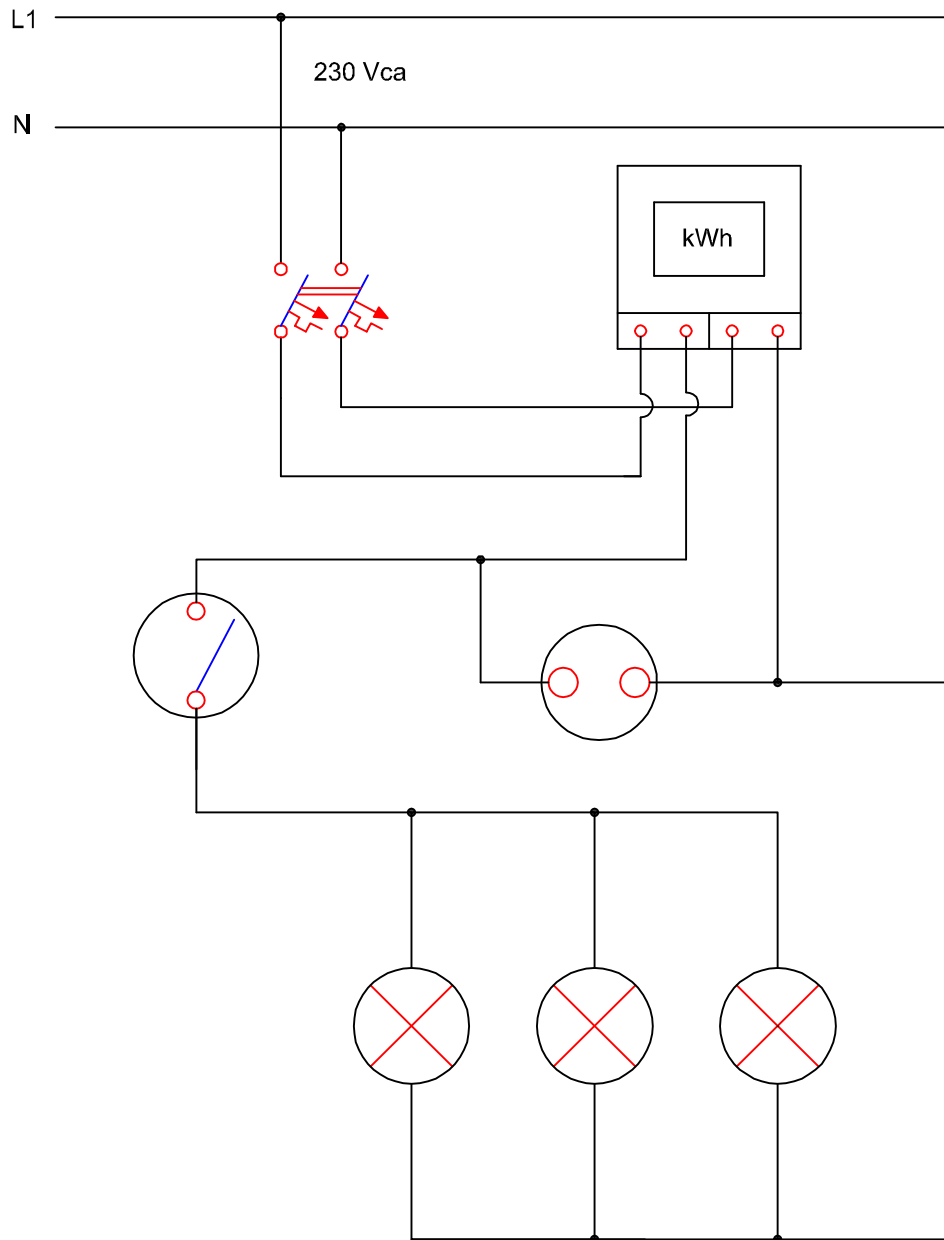


EVALUACIÓN DOCENTE			REALIZADO POR	COMPROBADO POR
Funcionamiento			Fdo: CURSO: 1º P.C.P.I	Fdo:
Conexionado-acabado				
Tiempo				
Items a cumplimentar por el alumno	SI	NO	Observaciones:	Comenzado:  Terminado:
Disponibilidad de materiales				
Comprensión correcta de la práctica				



Práctica nº: 26

Contador Monofásico de Energía Activa

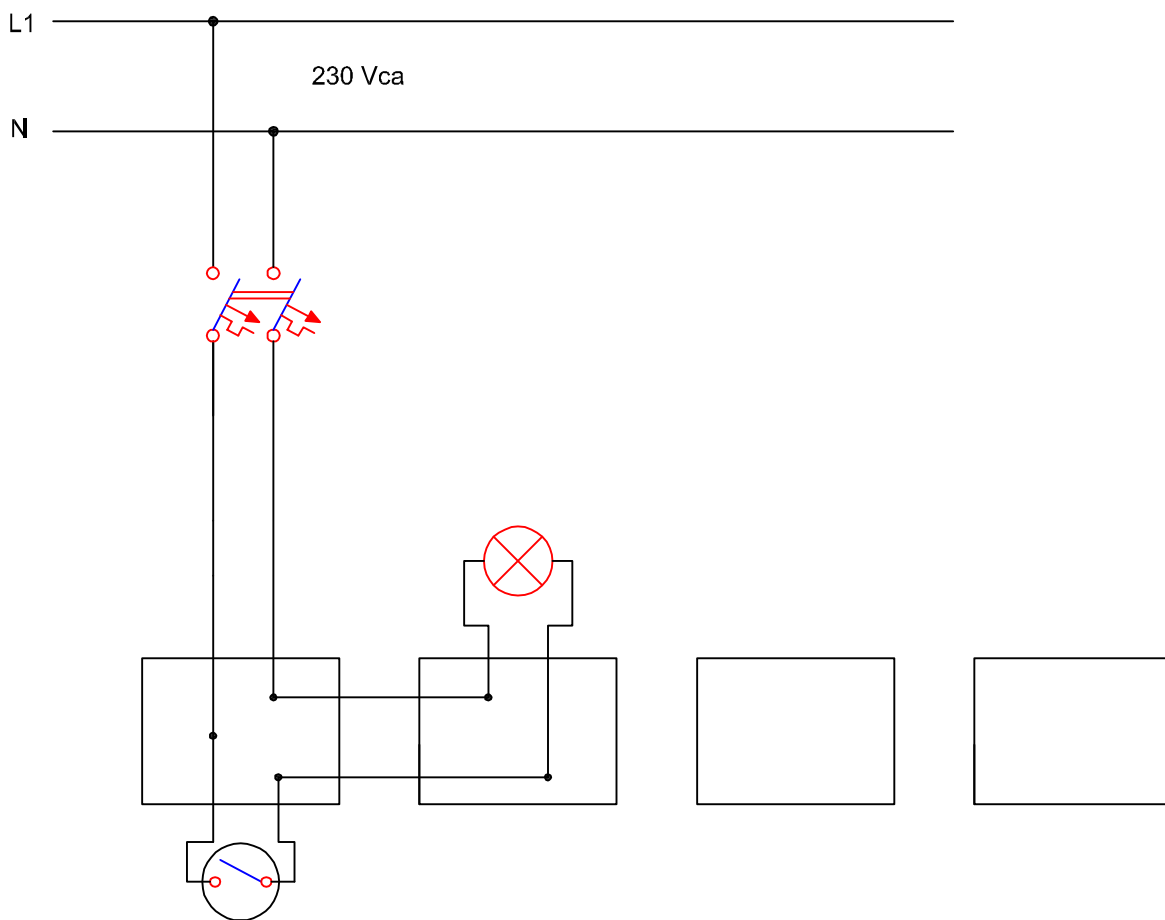


EVALUACIÓN DOCENTE			REALIZADO POR	COMPROBADO POR		
Funcionamiento			Fdo: <b>CURSO: 1º P.C.P.I</b>	Fdo:		
Conexionado-acabado						
Tiempo						
Items a cumplimentar por el alumno	SI	NO				
Disponibilidad de materiales					Observaciones:	Comenzado:
Comprensión correcta de la práctica						Terminado:



Práctica nº: 27

Montaje de un interruptor y una lámpara bajo tubo

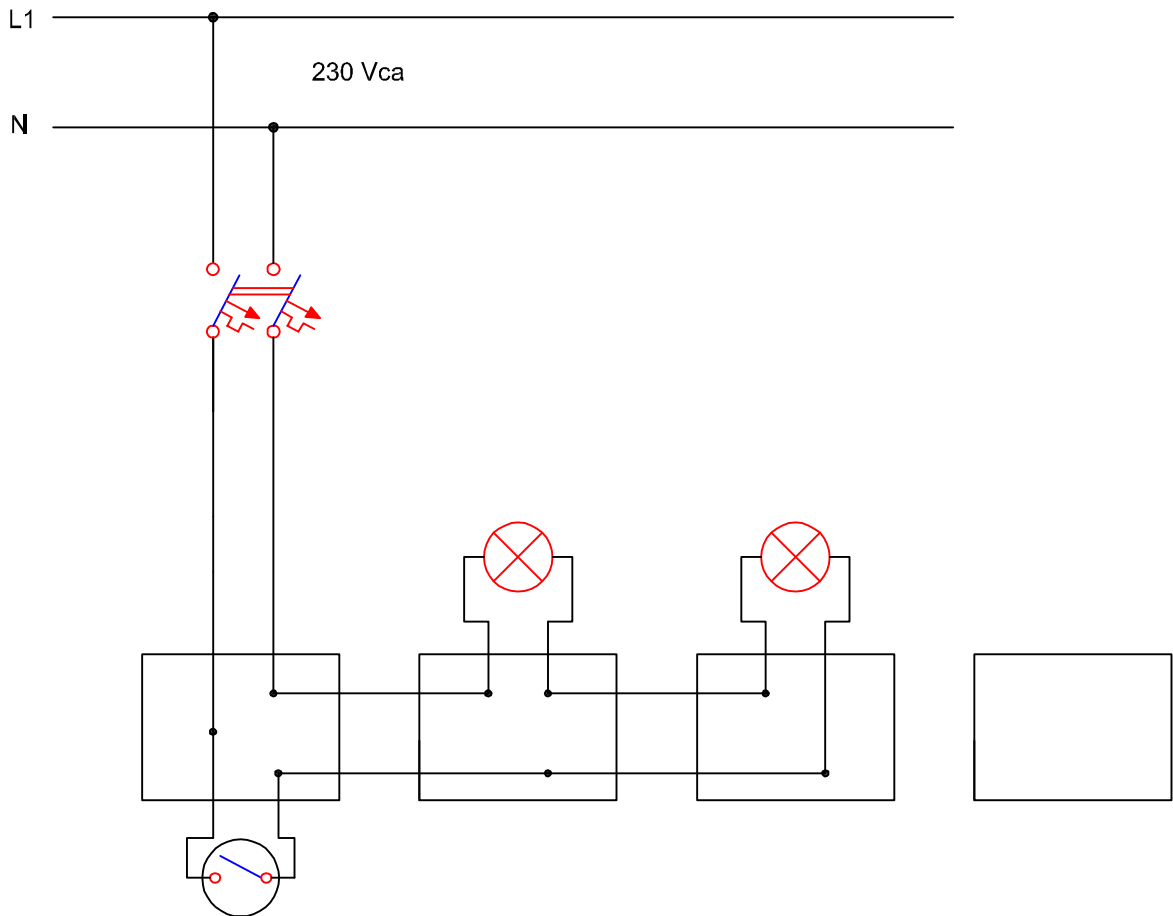


EVALUACIÓN DOCENTE			REALIZADO POR	COMPROBADO POR
Funcionamiento			Fdo: CURSO: 1º P.C.P.I	Fdo:
Conexionado-acabado				
Tiempo				
Items a cumplimentar por el alumno	SI	NO	Observaciones:	Fdo:
Disponibilidad de materiales				Comenzado:
Comprensión correcta de la práctica				Terminado:



Práctica nº: 28

Montaje de lámparas en serie bajo tubo

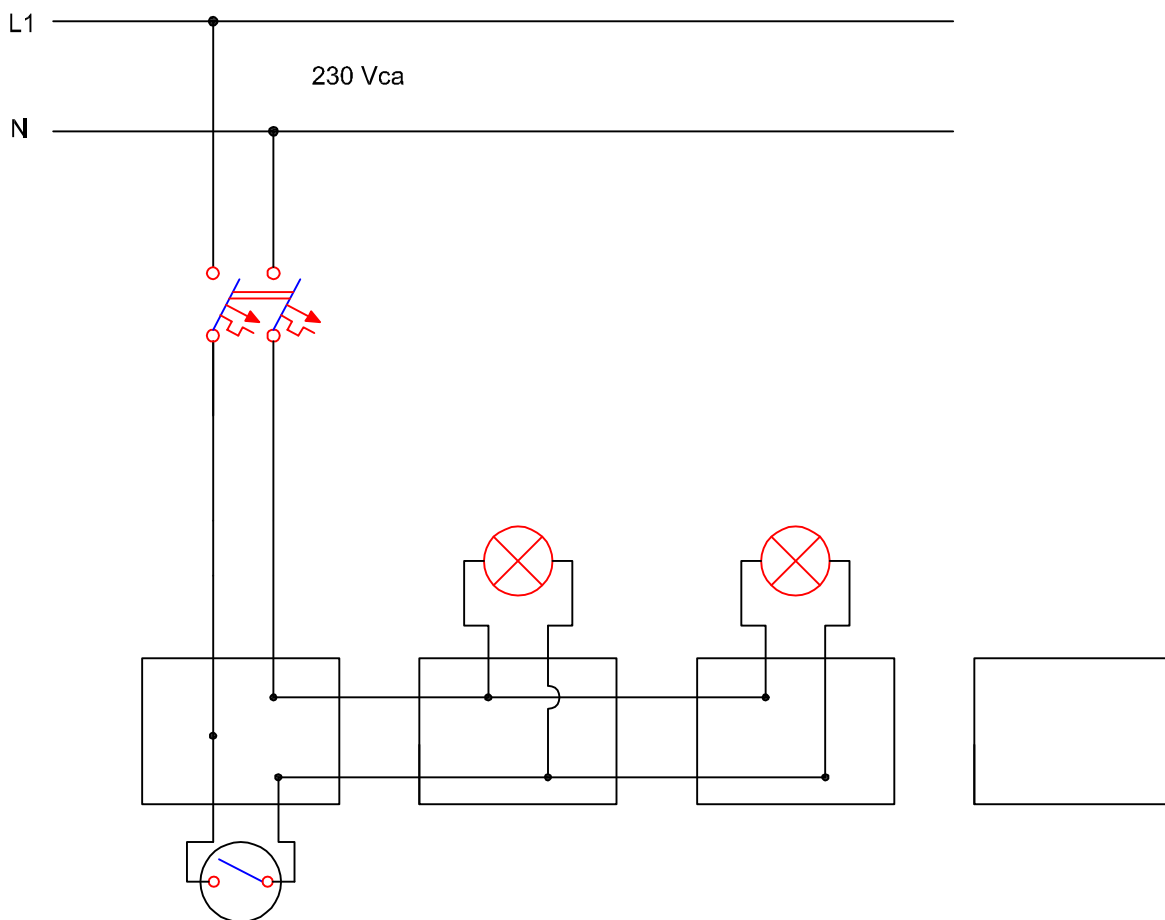


EVALUACIÓN DOCENTE			REALIZADO POR	COMPROBADO POR
Funcionamiento			Fdo: CURSO: 1º P.C.P.I	Fdo:
Conexionado-acabado				
Tiempo				
Items a cumplimentar por el alumno	SI	NO	Observaciones:	Fdo:
Disponibilidad de materiales				Comenzado:
Comprensión correcta de la práctica				Terminado:



Práctica nº: 29

Montaje de lámparas en paralelo bajo tubo

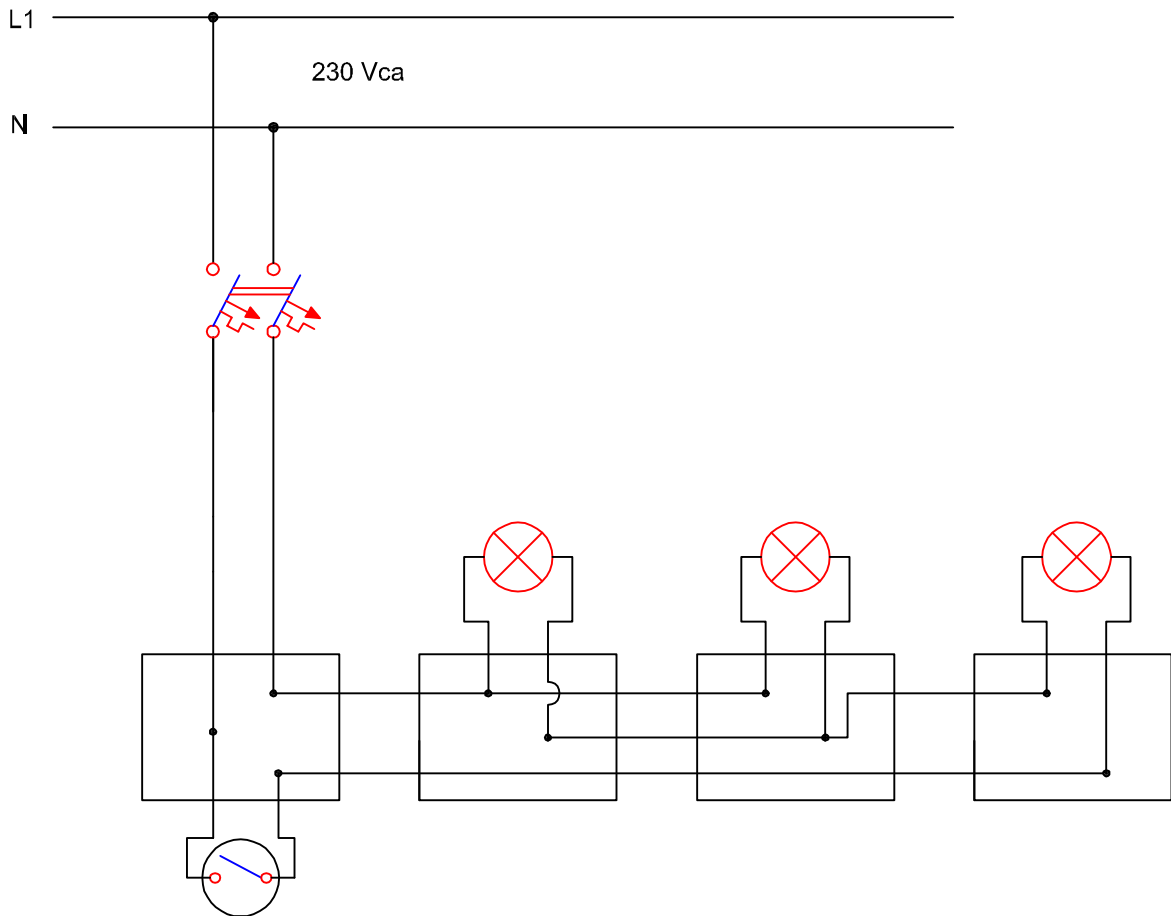


EVALUACIÓN DOCENTE			REALIZADO POR	COMPROBADO POR
Funcionamiento			Fdo: CURSO: 1º P.C.P.I	Fdo:
Conexionado-acabado				
Tiempo				
Items a cumplimentar por el alumno	SI	NO	Observaciones:	Comenzado:
Disponibilidad de materiales				Terminado:
Comprensión correcta de la práctica				



Práctica nº: 30

Montaje mixto de lámparas bajo tubo

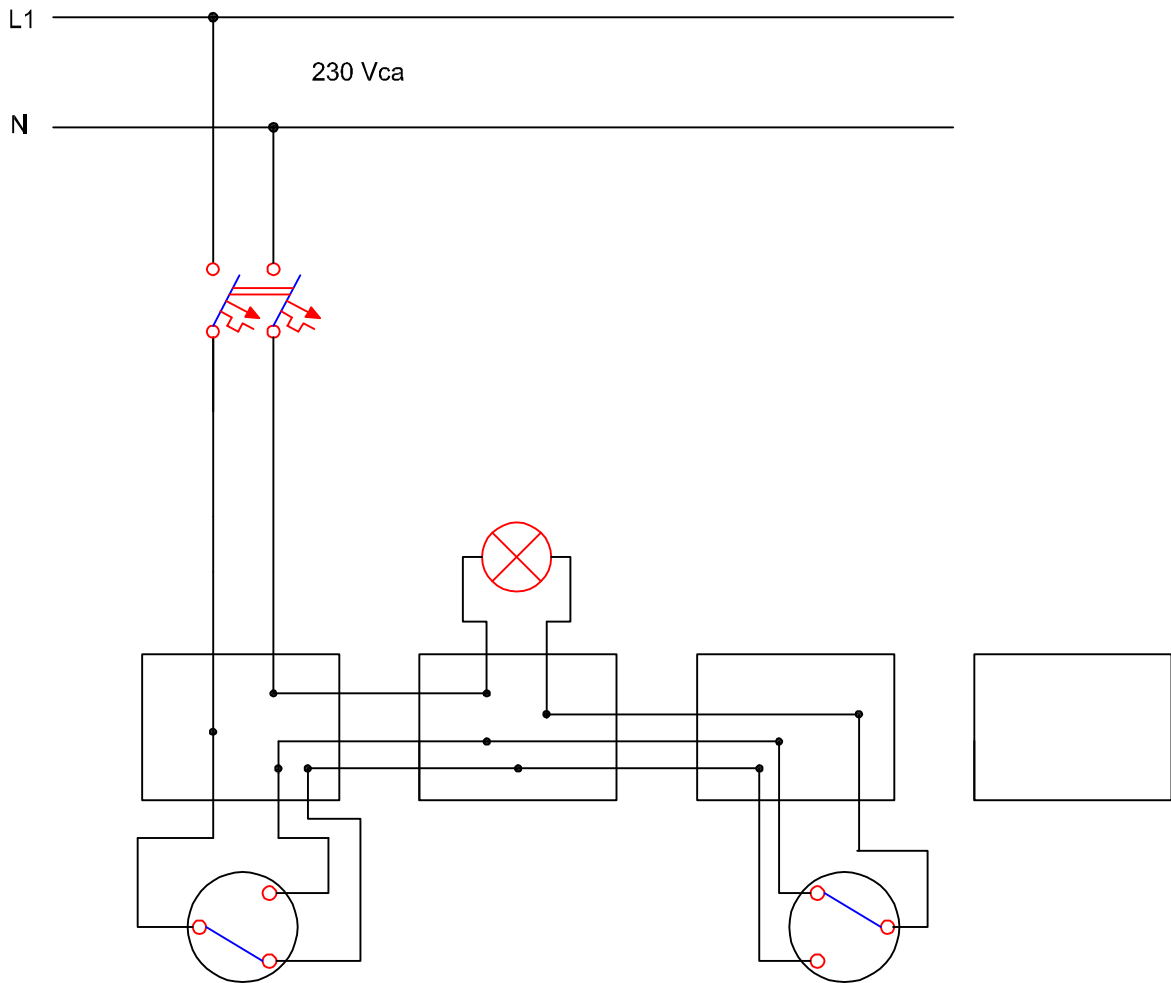


EVALUACIÓN DOCENTE			REALIZADO POR	COMPROBADO POR
Funcionamiento			Fdo: CURSO: 1º P.C.P.I	Fdo:
Conexionado-acabado				
Tiempo				
Items a cumplimentar por el alumno	SI	NO	Observaciones:	Comenzado:
Disponibilidad de materiales				Terminado:
Comprensión correcta de la práctica				



Práctica nº: 31

Montaje conmutado corto bajo tubo

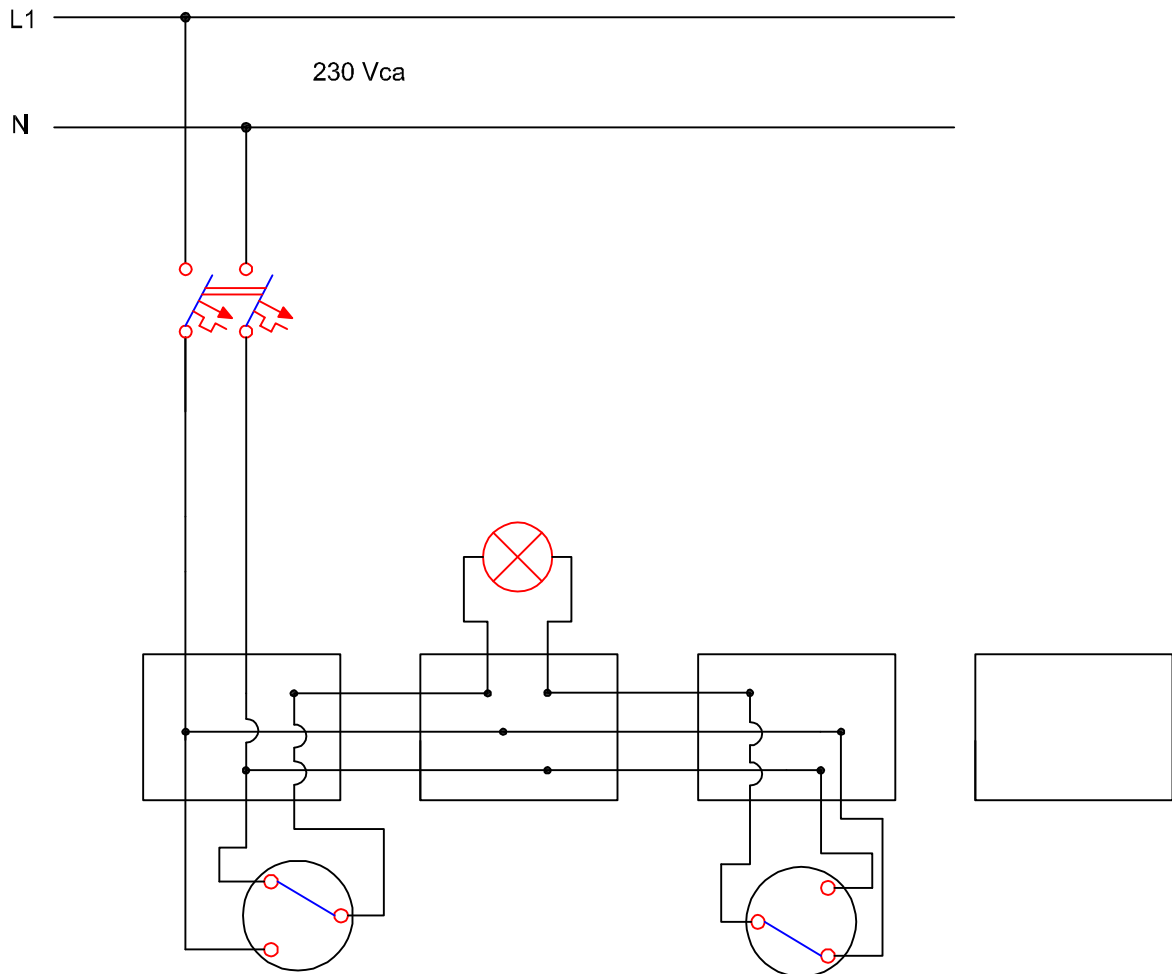


EVALUACIÓN DOCENTE			REALIZADO POR	COMPROBADO POR
Funcionamiento			Fdo: CURSO: 1º P.C.P.I	Fdo:
Conexionado-acabado				
Tiempo				
Items a cumplimentar por el alumno	SI	NO	Observaciones:	Fdo:
Disponibilidad de materiales				Comenzado:
Comprensión correcta de la práctica				Terminado:



Práctica nº: 32

Montaje conmutado largo 1 bajo tubo



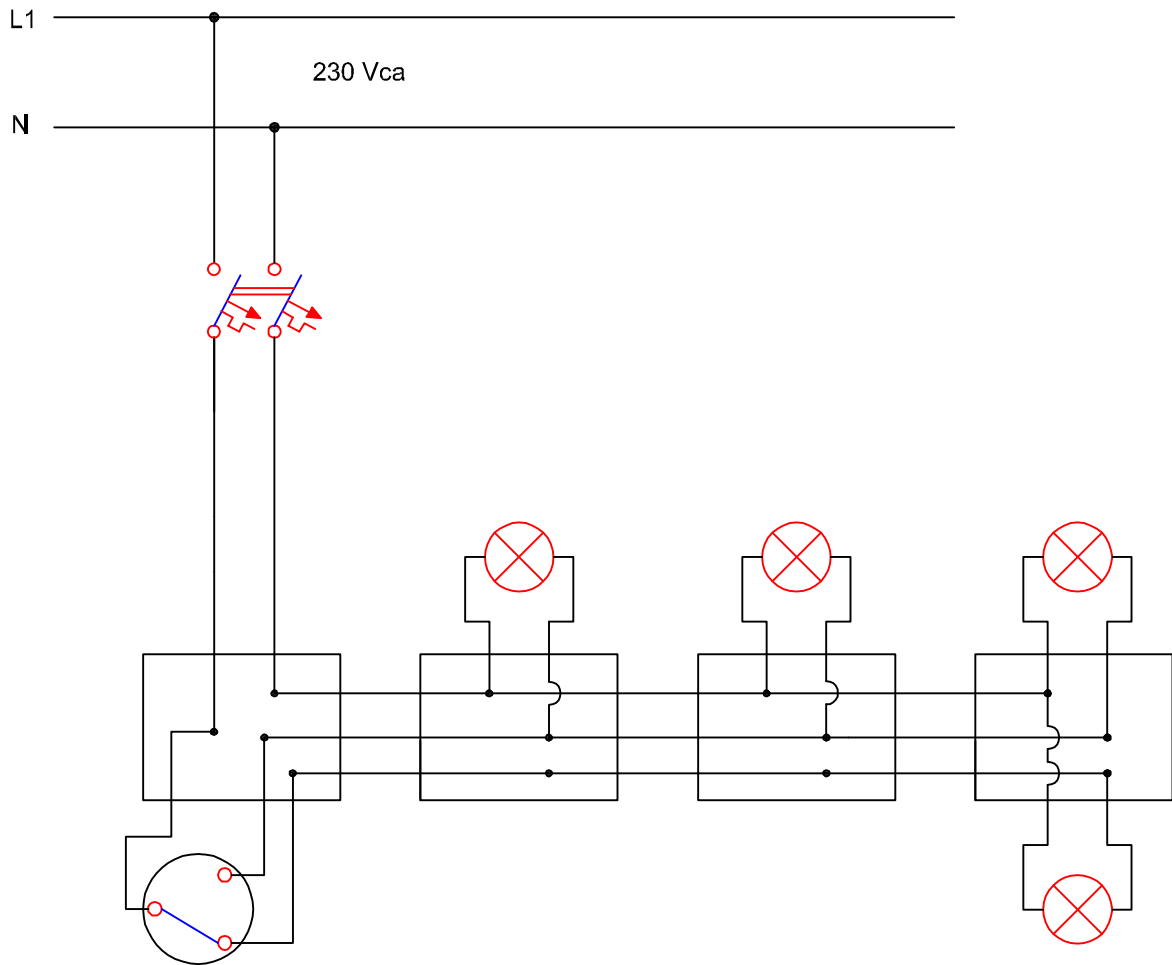
EVALUACIÓN DOCENTE			REALIZADO POR	COMPROBADO POR
Funcionamiento			Fdo: CURSO: 1º P.C.P.I	Fdo:
Conexionado-acabado				
Tiempo				
Items a cumplimentar por el alumno	SI	NO	Observaciones:	Comenzado:  Terminado:
Disponibilidad de materiales				
Comprensión correcta de la práctica				





Práctica nº: 35

Lámparas en grupo bajo tubo

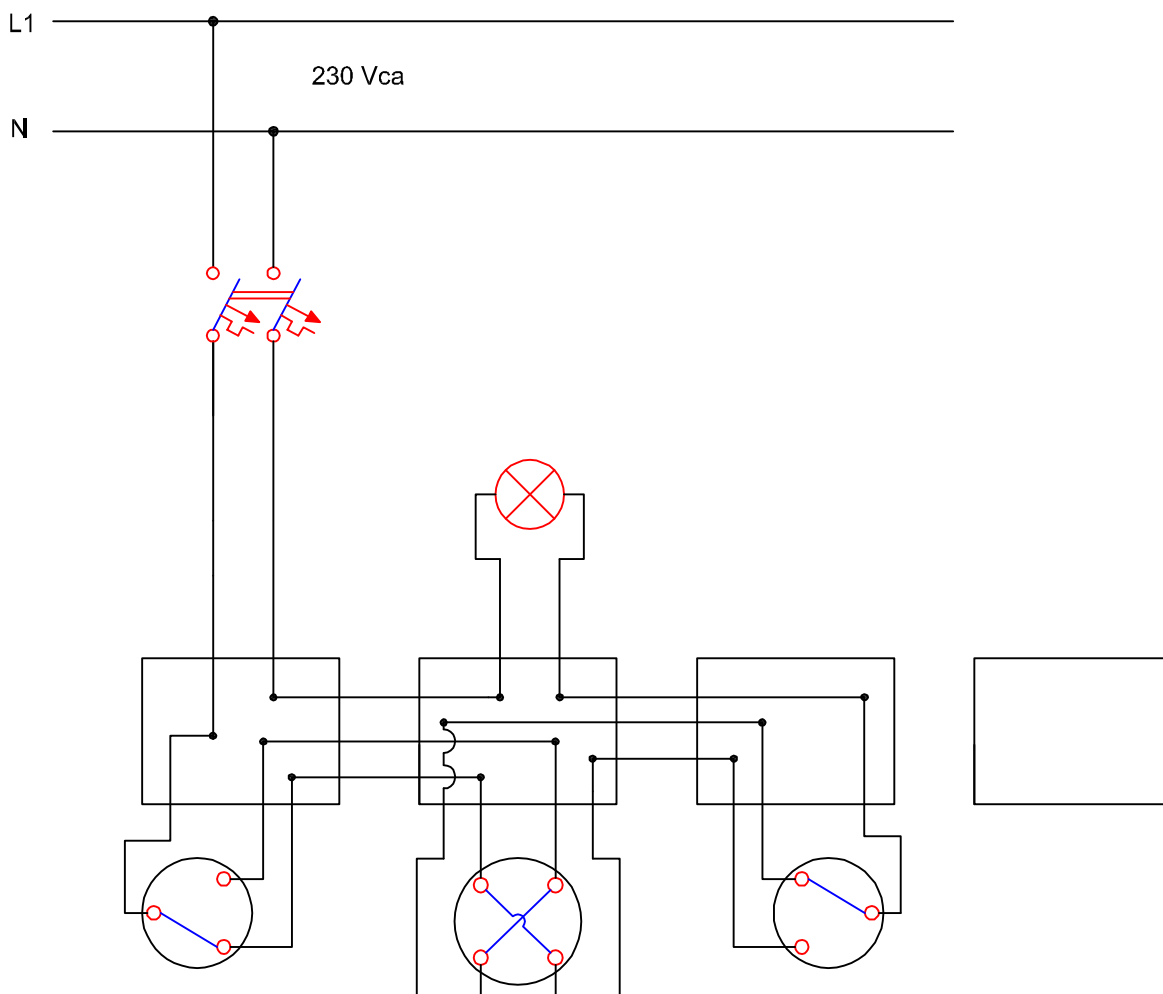


EVALUACIÓN DOCENTE			REALIZADO POR	COMPROBADO POR
Funcionamiento			Fdo: CURSO: 1º P.C.P.I	Fdo:
Conexionado-acabado				
Tiempo				
Items a cumplimentar por el alumno	SI	NO	Observaciones:	Comenzado:
Disponibilidad de materiales				Terminado:
Comprensión correcta de la práctica				



Práctica nº: 36

Lámpara conmutada desde tres puntos bajo tubo

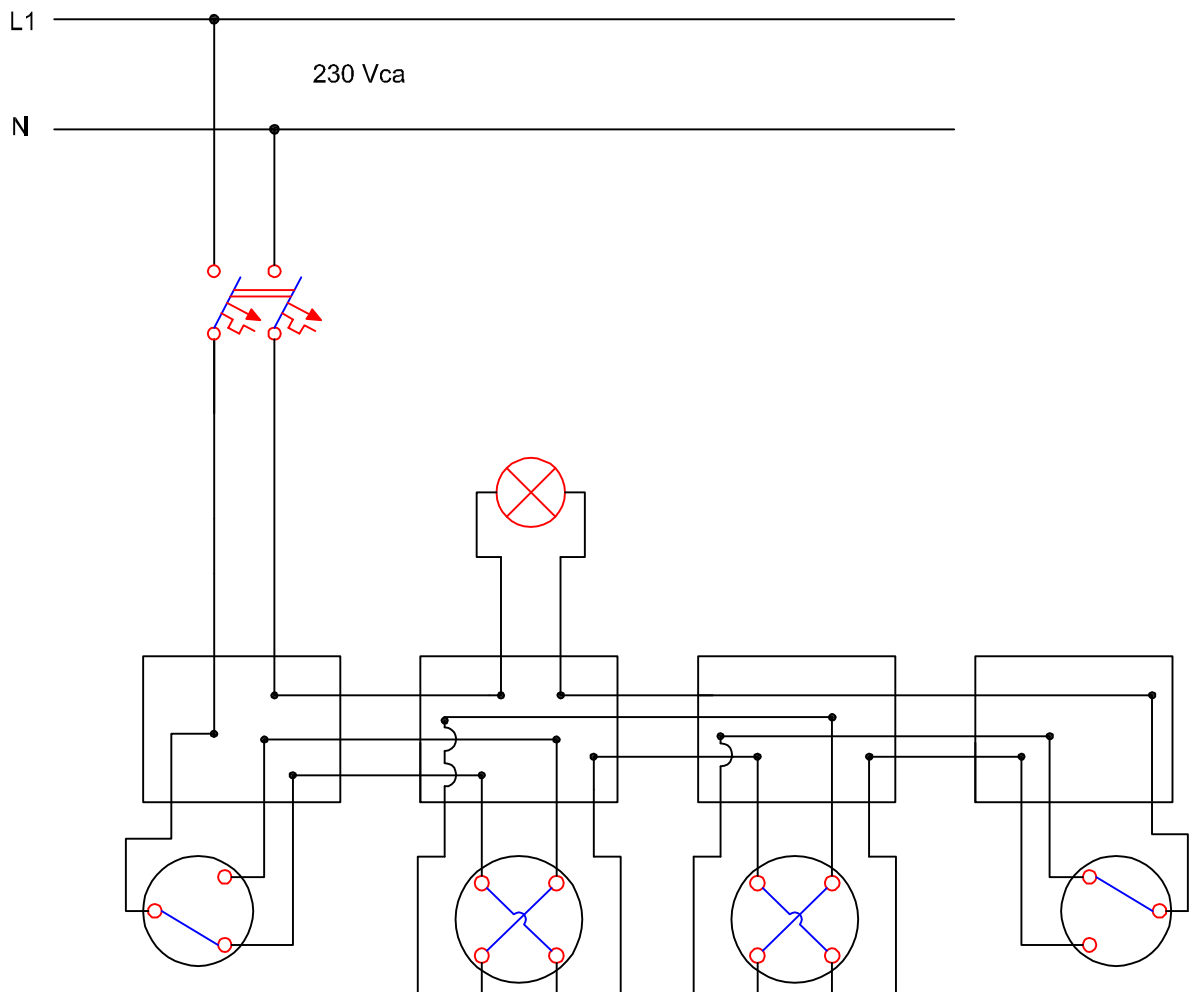


EVALUACIÓN DOCENTE			REALIZADO POR	COMPROBADO POR
Funcionamiento			Fdo: CURSO: 1º P.C.P.I	Fdo:
Conexionado-acabado				
Tiempo				
Items a cumplimentar por el alumno	SI	NO	Observaciones:	Comenzado:
Disponibilidad de materiales				Terminado:
Comprensión correcta de la práctica				



Práctica nº: 37

Lámpara conmutada desde cuatro puntos bajo tubo

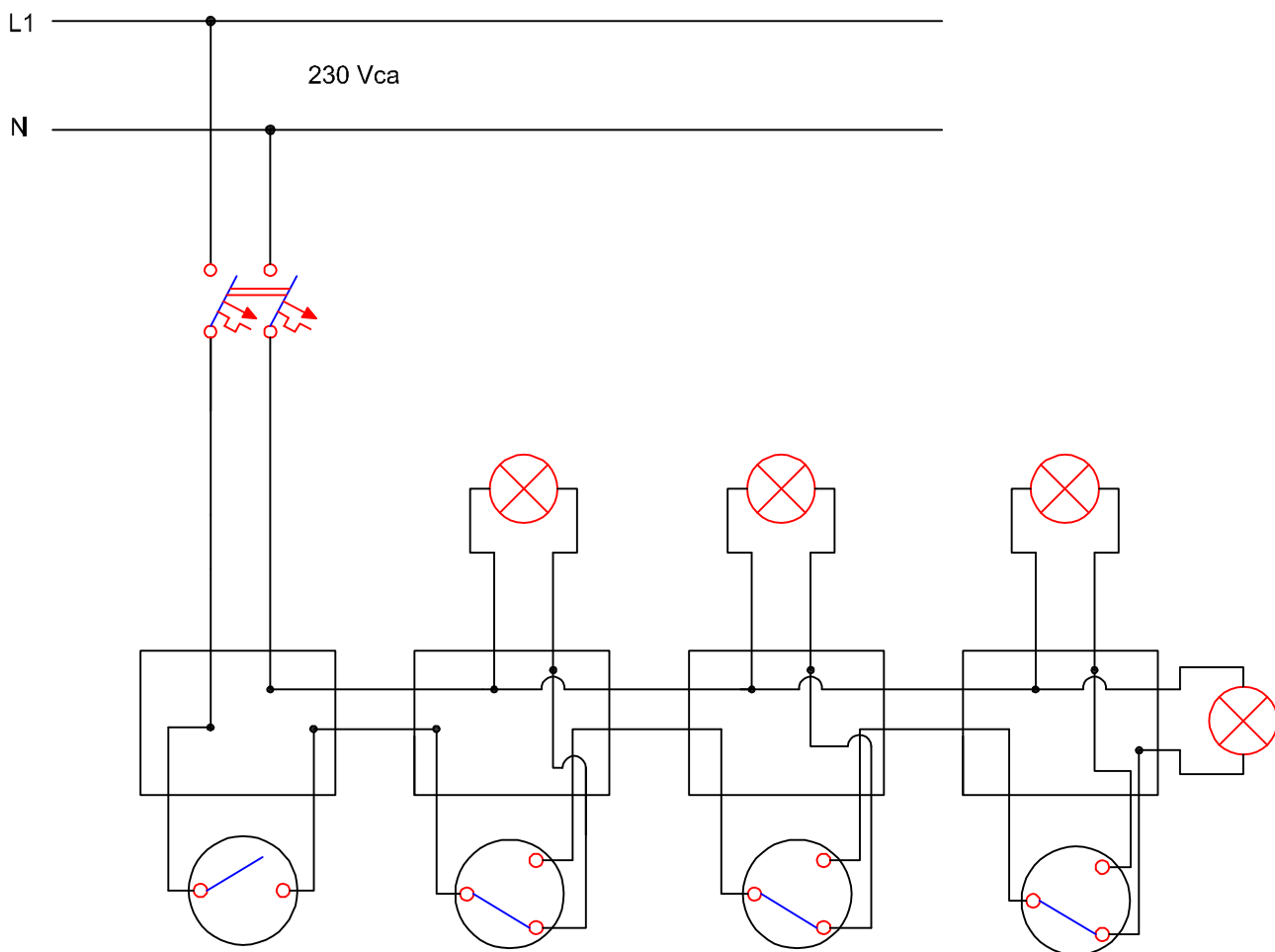


EVALUACIÓN DOCENTE			REALIZADO POR	COMPROBADO POR
Funcionamiento			Fdo: CURSO: 1º P.C.P.I	Fdo:
Conexionado-acabado				
Tiempo				
Items a cumplimentar por el alumno	SI	NO	Observaciones:	Comenzado:  Terminado:
Disponibilidad de materiales				
Comprensión correcta de la práctica				



Práctica nº: 38

Montaje de lámparas en cascada bajo tubo.

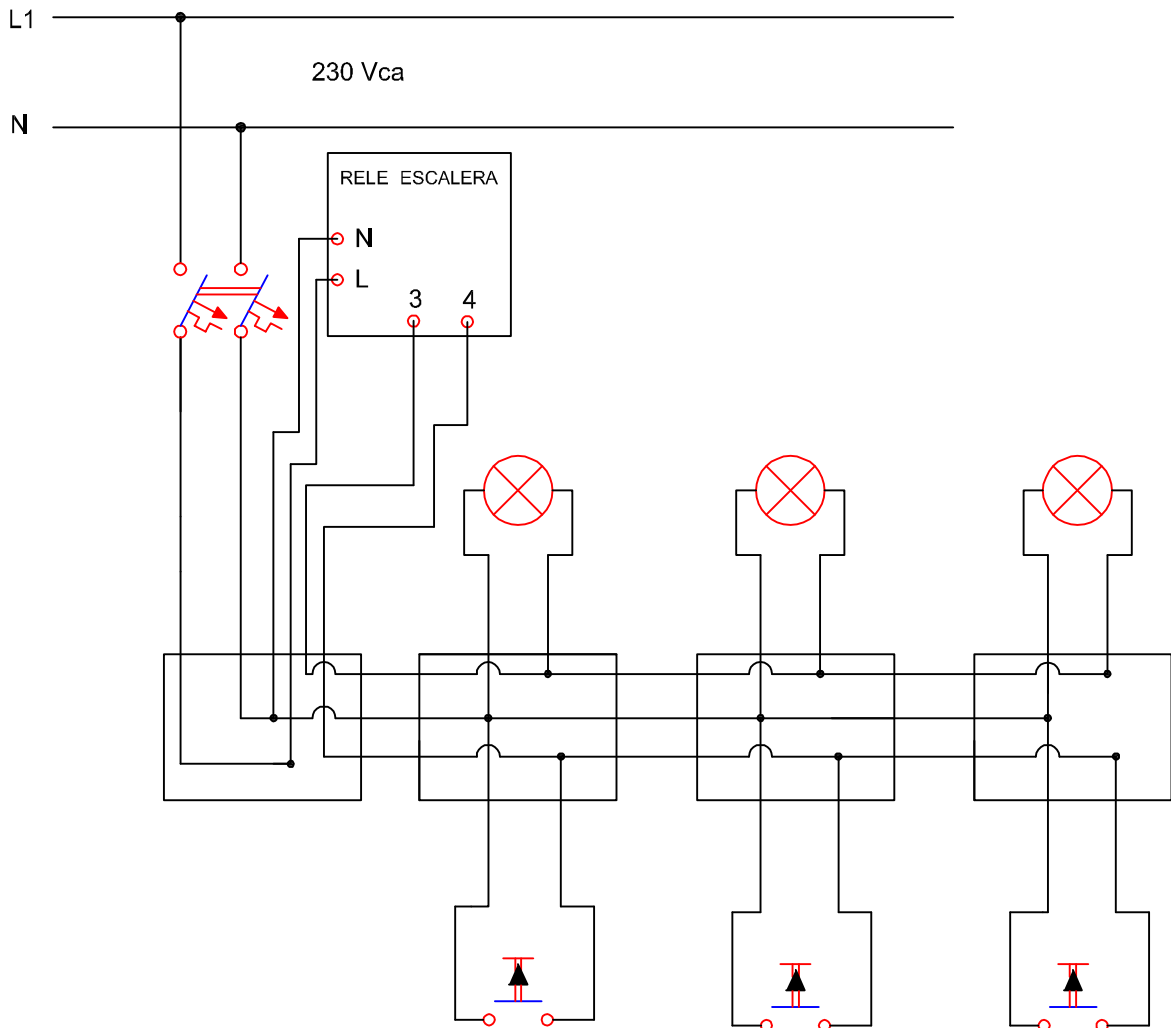


EVALUACIÓN DOCENTE			REALIZADO POR	COMPROBADO POR
Funcionamiento			Fdo: CURSO: 1º P.C.P.I	Fdo:
Conexionado-acabado				
Tiempo				
Items a cumplimentar por el alumno	SI	NO	Observaciones:	Comenzado:
Disponibilidad de materiales				Terminado:
Comprensión correcta de la práctica				



Práctica nº: 39

Relé Escalera a tres hilos bajo tubo.

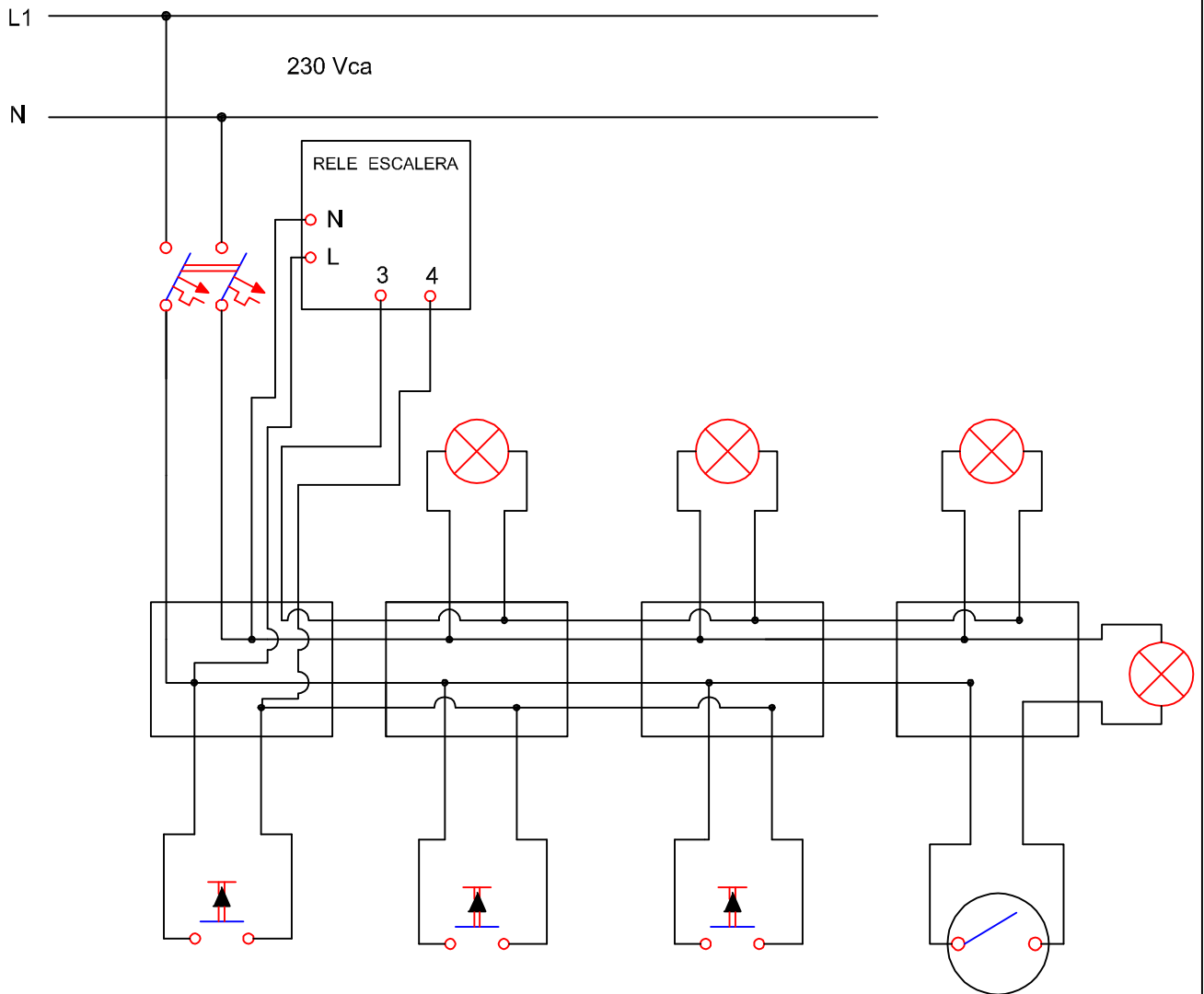


EVALUACIÓN DOCENTE			REALIZADO POR	COMPROBADO POR
Funcionamiento			Fdo: CURSO: 1º P.C.P.I	Fdo:
Conexionado-acabado				
Tiempo				
Items a cumplimentar por el alumno	SI	NO	Observaciones:	Fdo:
Disponibilidad de materiales				Comenzado:
Comprensión correcta de la práctica				Terminado:



Práctica nº: 40

Relé Escalera a cuatro hilos bajo tubo.

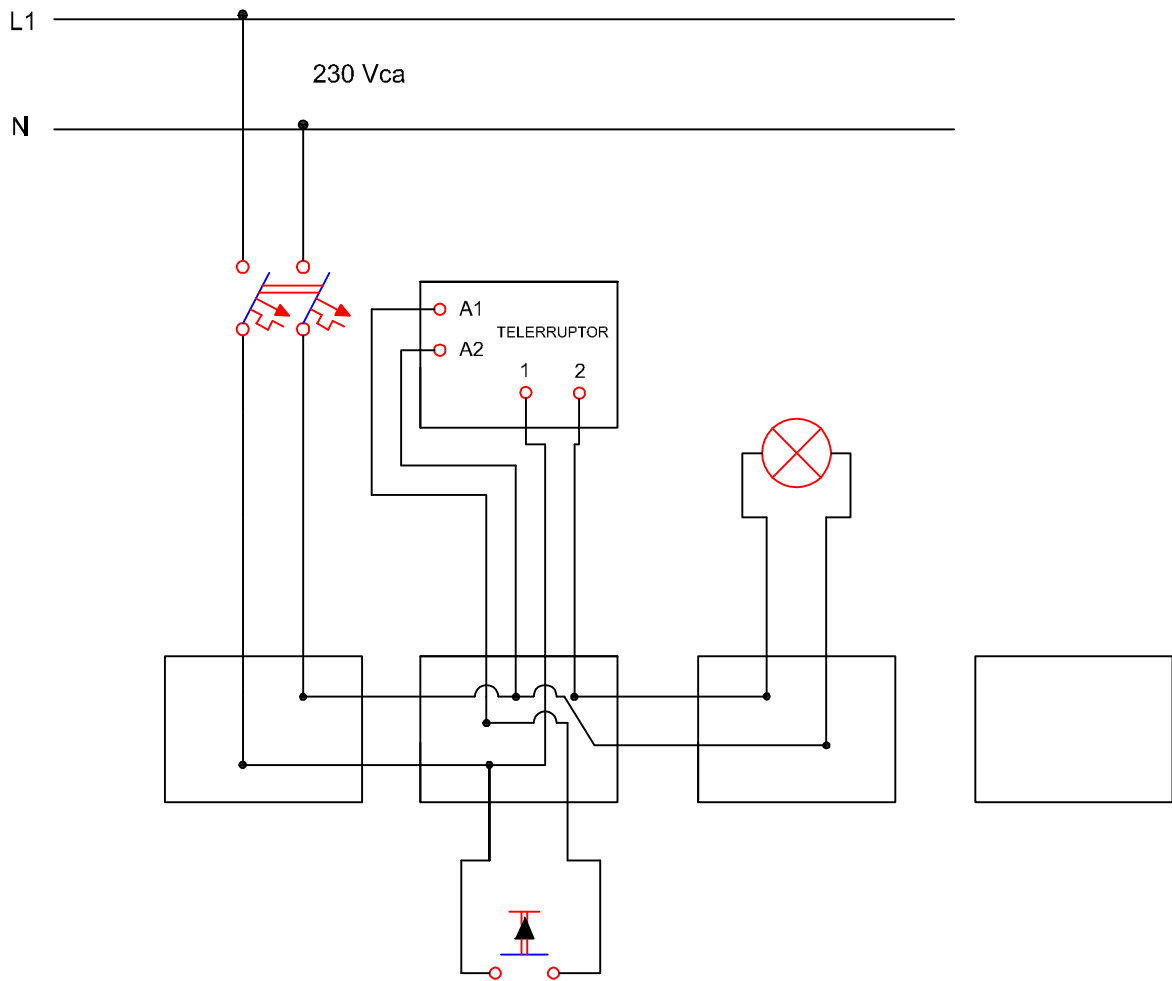


EVALUACIÓN DOCENTE			REALIZADO POR	COMPROBADO POR		
Funcionamiento			Fdo: <b>CURSO: 1º P.C.P.I</b>	Fdo:		
Conexionado-acabado						
Tiempo						
Items a cumplimentar por el alumno	SI	NO				
Disponibilidad de materiales					Observaciones:	Comenzado:
Comprensión correcta de la práctica						Terminado:



Práctica nº: 41

Instalación de un telerruptor bajo tubo.

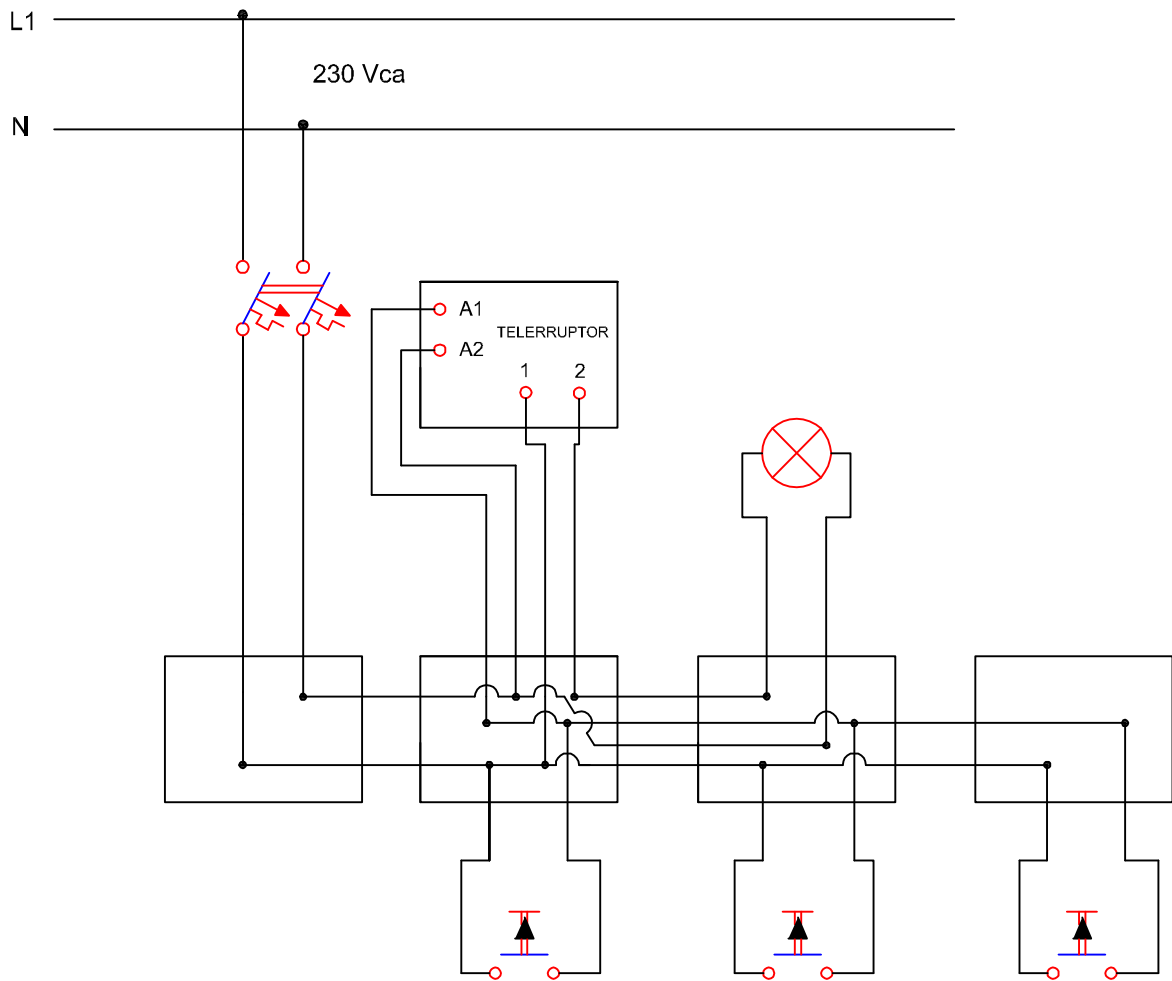


EVALUACIÓN DOCENTE			REALIZADO POR	COMPROBADO POR
Funcionamiento			Fdo: CURSO: 1º P.C.P.I	Fdo:
Conexionado-acabado				
Tiempo				
Items a cumplimentar por el alumno	SI	NO	Observaciones:	Comenzado:
Disponibilidad de materiales				Terminado:
Comprensión correcta de la práctica				



Práctica nº: 42

Instalación de lámparas conmutadas bajo tubo con telerruptor.



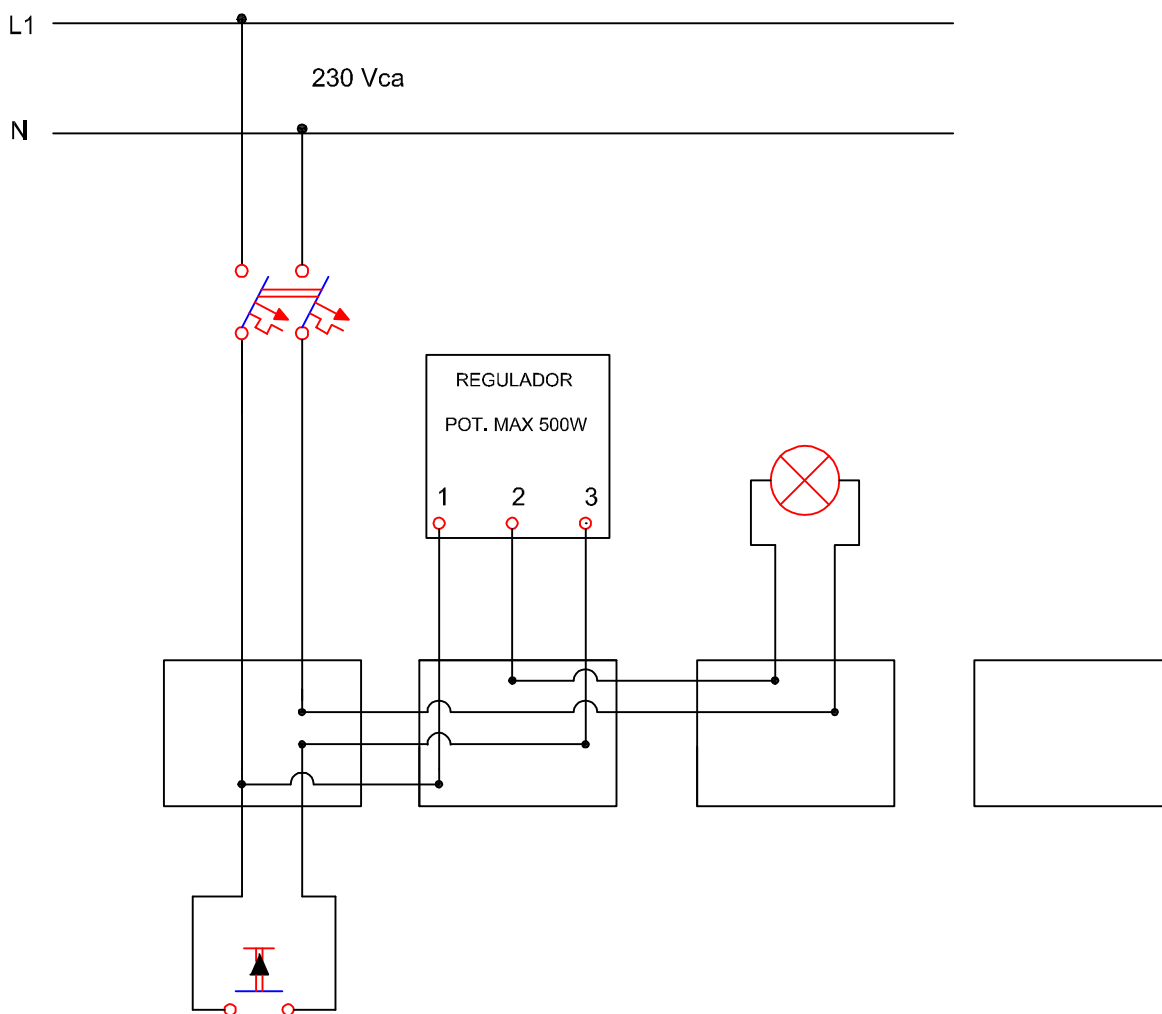
EVALUACIÓN DOCENTE			REALIZADO POR	COMPROBADO POR
Funcionamiento			Fdo: <b>CURSO: 1º P.C.P.I</b>	Fdo:
Conexionado-acabado				
Tiempo				
Items a cumplimentar por el alumno	SI	NO		
Disponibilidad de materiales				
Comprensión correcta de la práctica				
			Observaciones:	Comenzado: Terminado:





Práctica nº: 43

Instalación de un regulador de lámparas incandescentes bajo tubo.



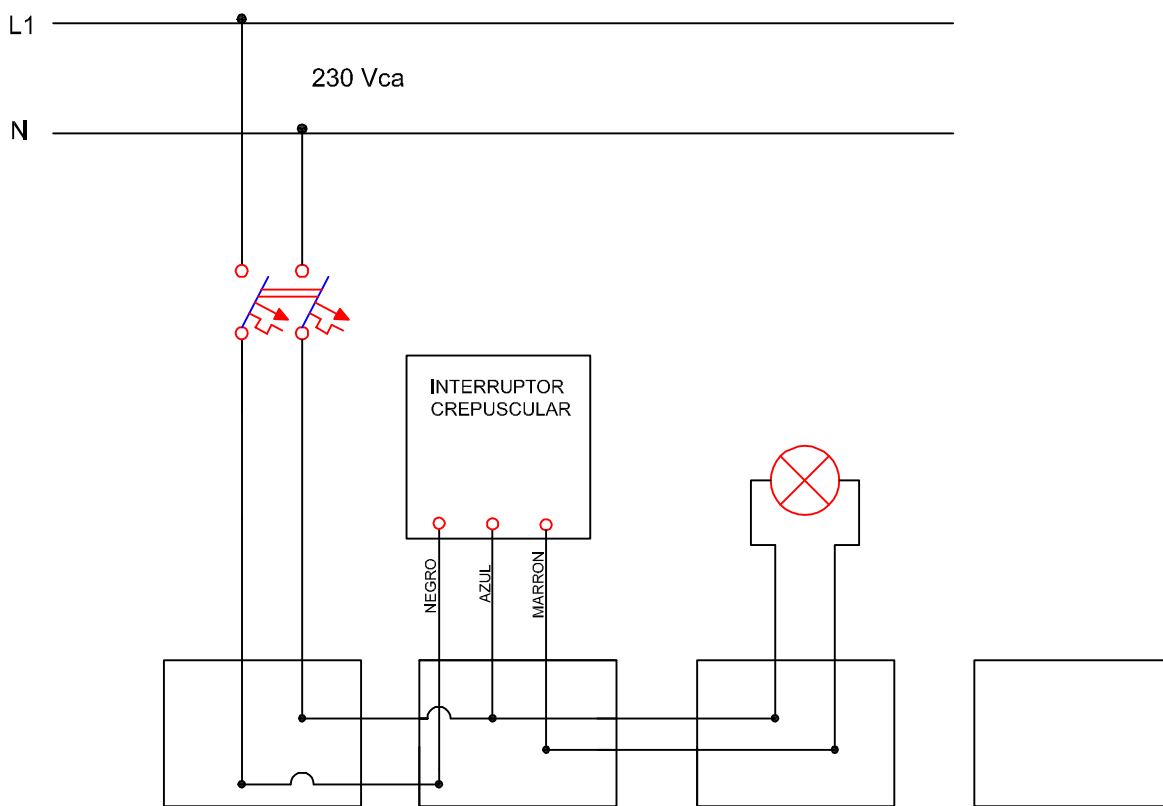
**NOTA:** EL REGULADOR DEBE ESTAR DENTRO DE UNA CAJA DE REGISTRO, POR MOTIVOS DE TAMAÑO EN LOS CROQUIS SE HA DIBUJADO FUERA DE LAS CAJAS DE REGISTRO

EVALUACIÓN DOCENTE			REALIZADO POR	COMPROBADO POR
Funcionamiento			Fdo: CURSO: 1º P.C.P.I	Fdo:
Conexionado-acabado				
Tiempo				
Items a cumplimentar por el alumno	SI	NO	Observaciones:	Fdo:
Disponibilidad de materiales				Comenzado:
Comprensión correcta de la práctica				Terminado:



Práctica nº: 44

Instalación de un regulador de lámparas incandescentes bajo tubo.

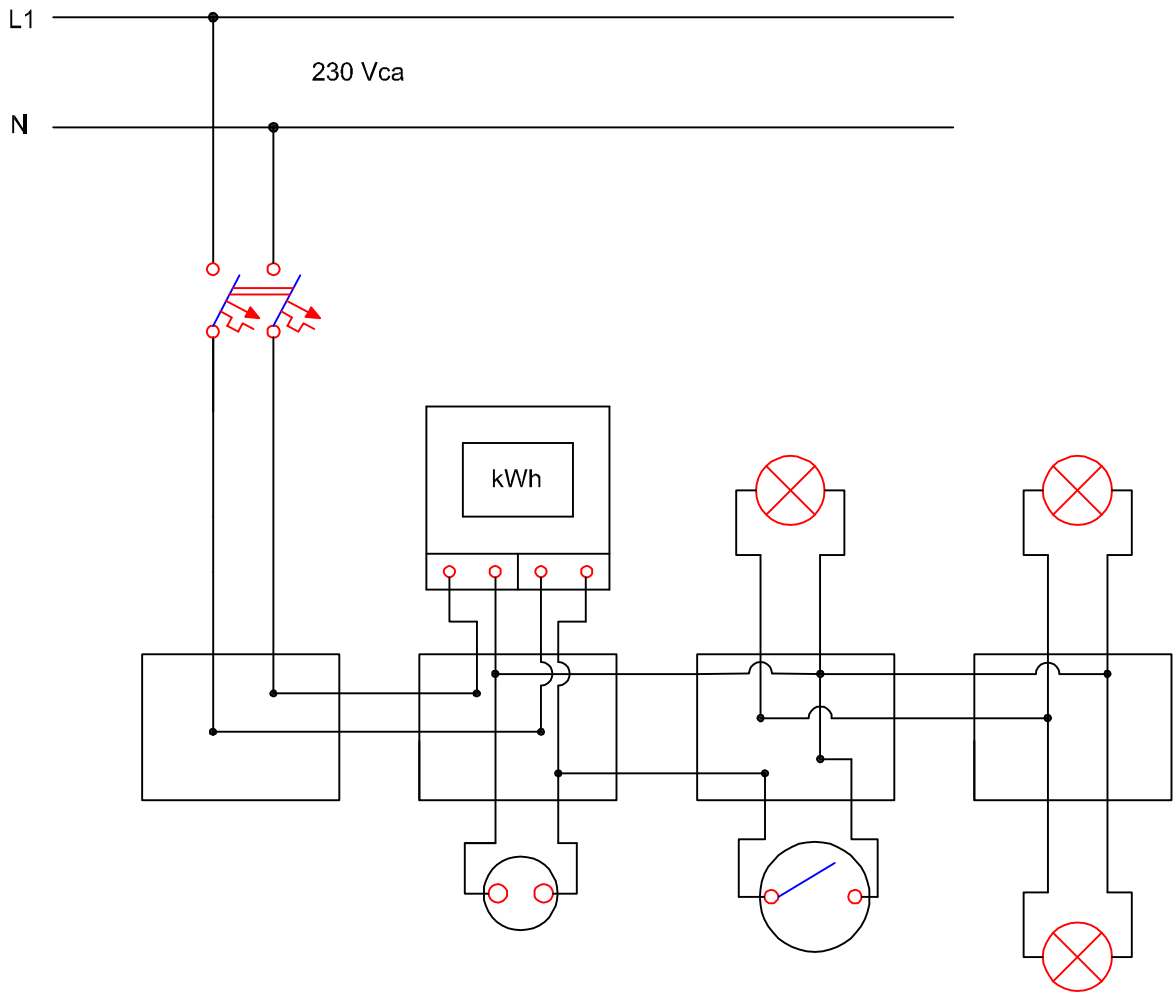


EVALUACIÓN DOCENTE			REALIZADO POR	COMPROBADO POR
Funcionamiento			Fdo: CURSO: 1º P.C.P.I	Fdo:
Conexionado-acabado				
Tiempo				
Items a cumplimentar por el alumno	SI	NO	Observaciones:	Fdo:
Disponibilidad de materiales				Comenzado:
Comprensión correcta de la práctica				Terminado:



Práctica nº: 45

Contador Monofásico de Energía Activa bajo tubo.

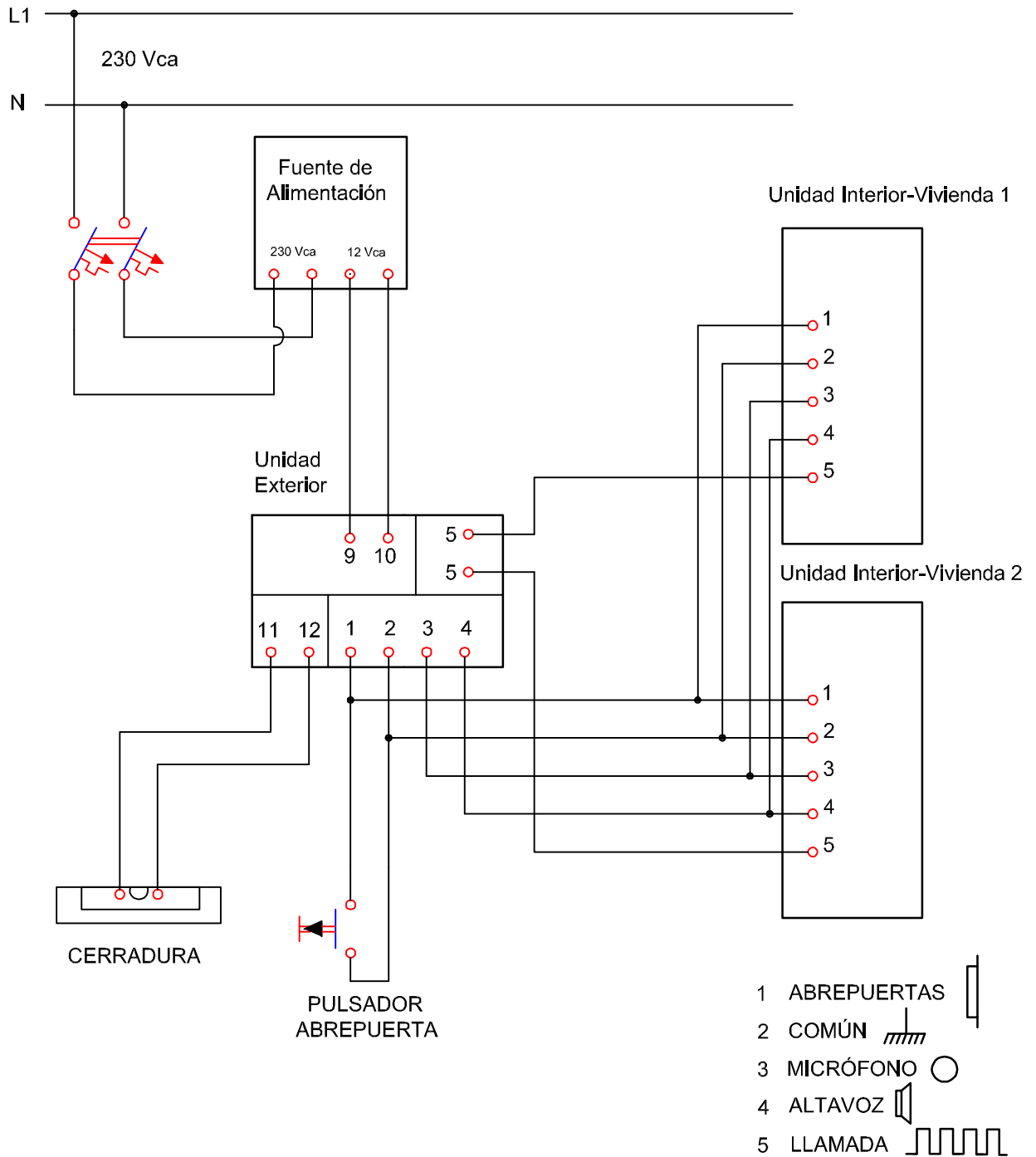


EVALUACIÓN DOCENTE			REALIZADO POR	COMPROBADO POR
Funcionamiento			Fdo: CURSO: 1º P.C.P.I	Fdo:
Conexionado-acabado				
Tiempo				
Items a cumplimentar por el alumno	SI	NO	Observaciones:	Comenzado:
Disponibilidad de materiales				Terminado:
Comprensión correcta de la práctica				



Práctica nº: 46

Portero Automático para dos viviendas

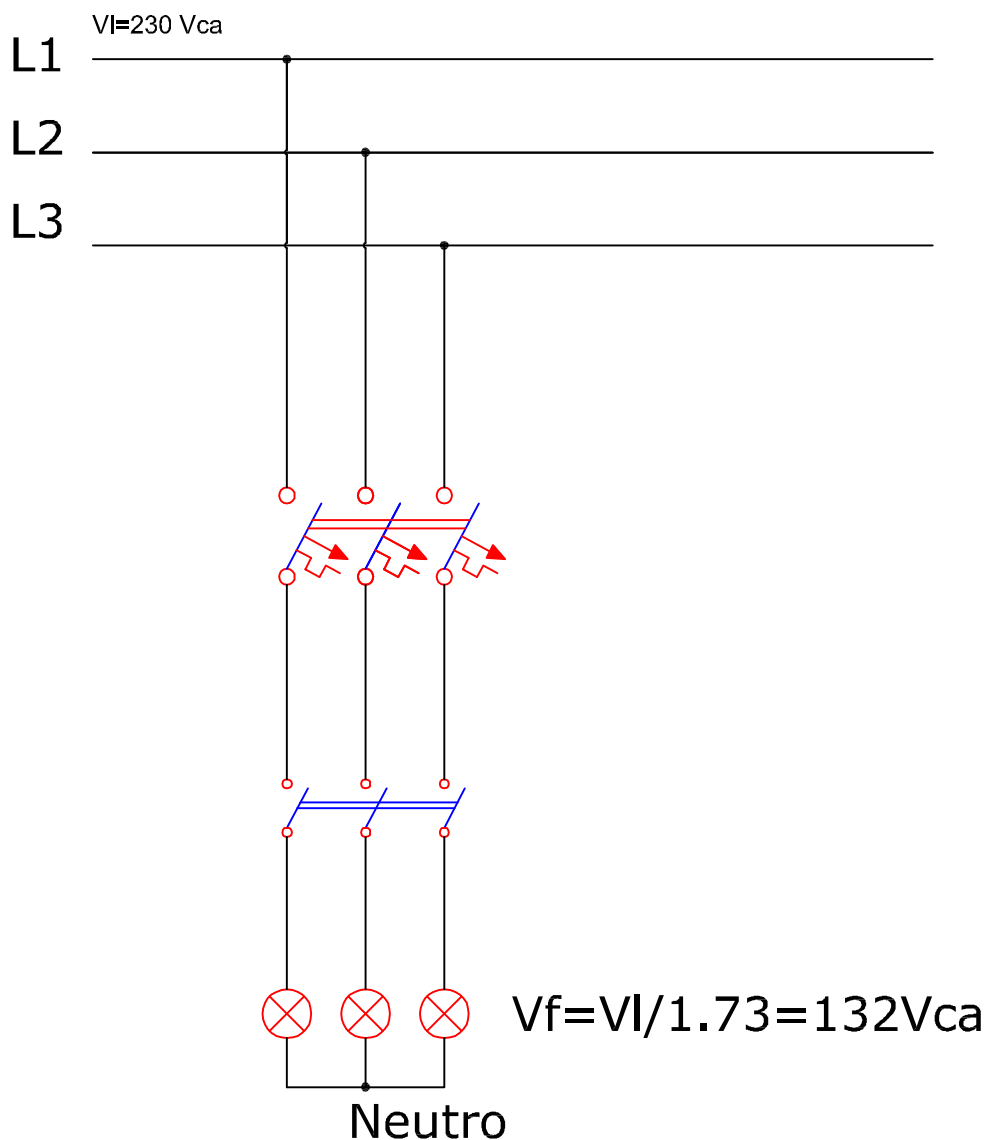


EVALUACIÓN DOCENTE			REALIZADO POR	COMPROBADO POR
Funcionamiento			Fdo: <b>CURSO: 1º P.C.P.I</b>	Fdo:
Conexionado-acabado				
Tiempo				
Items a cumplimentar por el alumno	SI	NO	Observaciones:	Fdo:
Disponibilidad de materiales				Comenzado:
Comprensión correcta de la práctica				Terminado:



Práctica nº: 47

Montaje tres lámparas en estrella

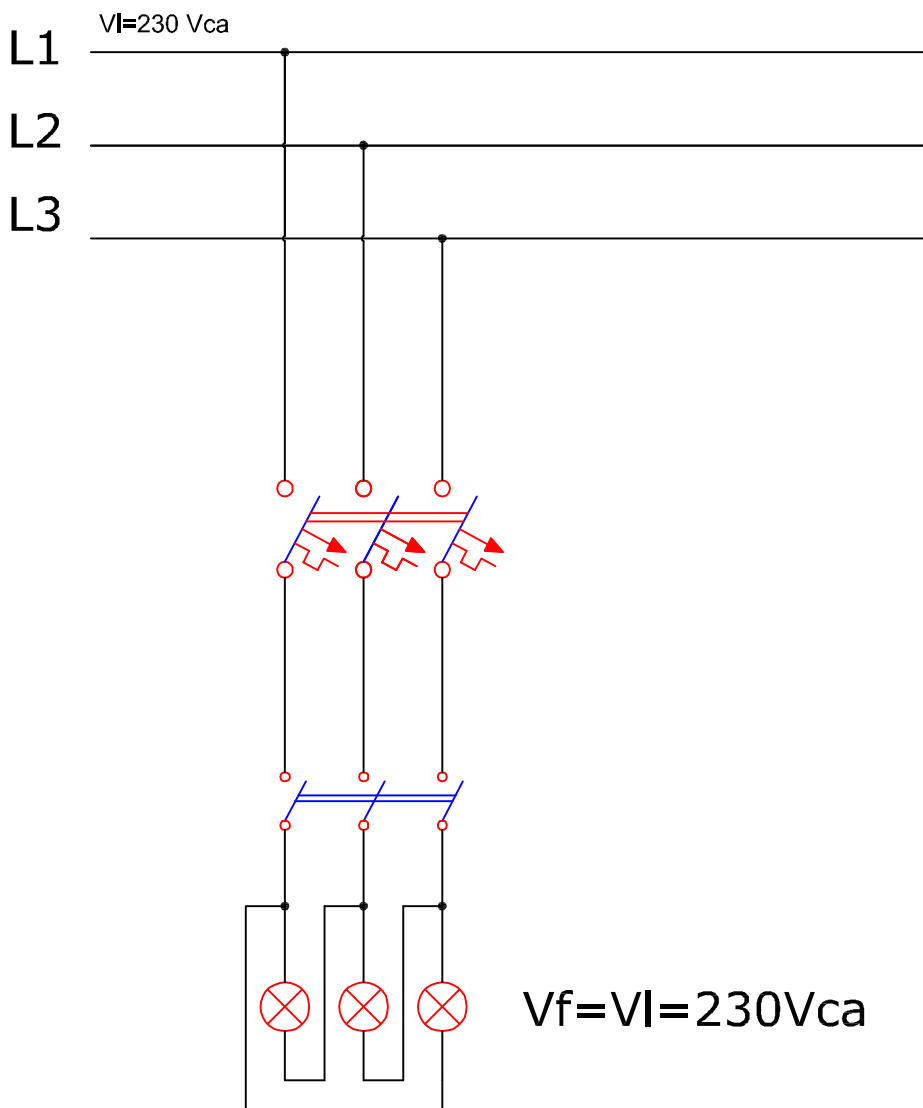


EVALUACIÓN DOCENTE			REALIZADO POR	COMPROBADO POR
Funcionamiento			Fdo: CURSO: 1º P.C.P.I	Fdo:
Conexión-acabado				
Tiempo				
Items a cumplimentar por el alumno	SI	NO	Observaciones:	Comenzado:
Disponibilidad de materiales				Terminado:
Comprensión correcta de la práctica				



Práctica nº: 48

Montaje tres lámparas en triángulo

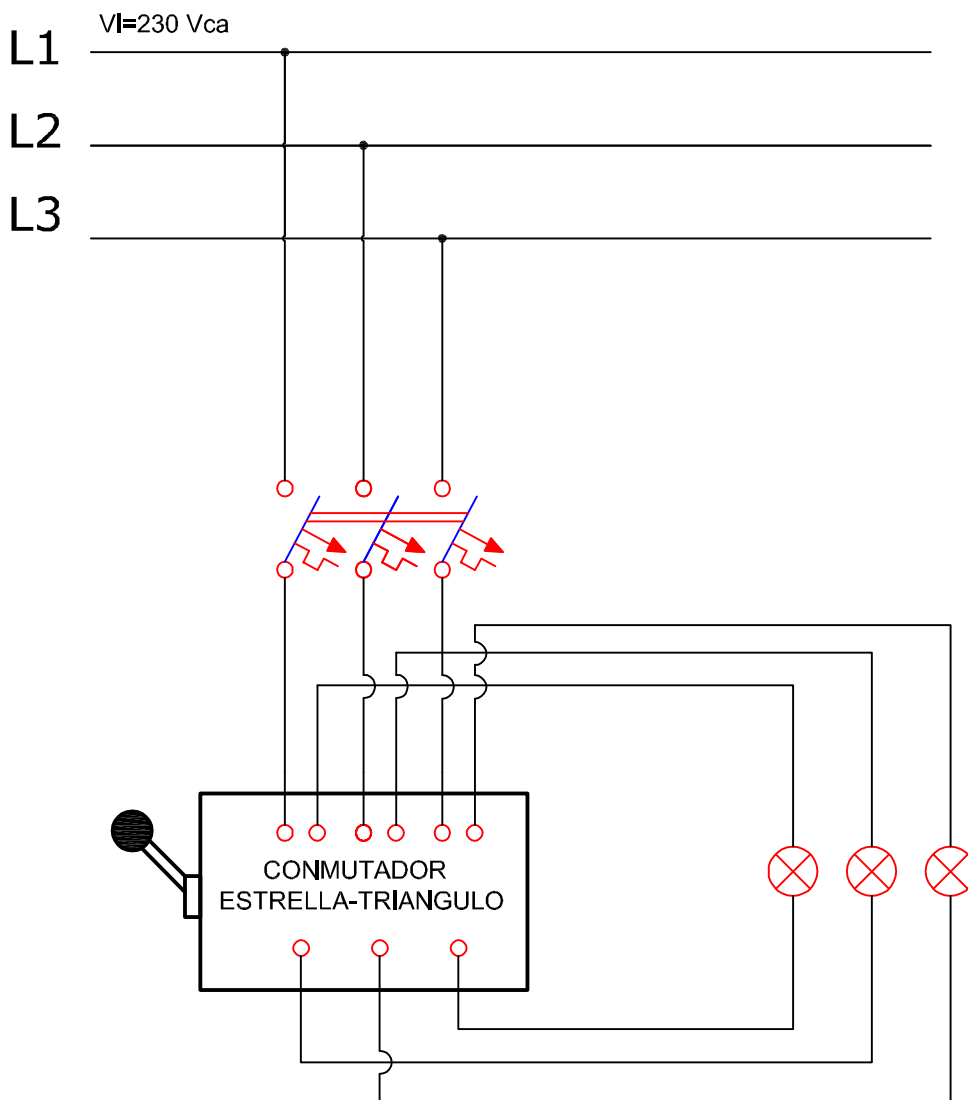


EVALUACIÓN DOCENTE			REALIZADO POR	COMPROBADO POR
Funcionamiento			Fdo: CURSO: 1º P.C.P.I	Fdo:
Conexionado-acabado				
Tiempo				
Items a cumplimentar por el alumno	SI	NO	Observaciones:	Comenzado:
Disponibilidad de materiales				Terminado:
Comprensión correcta de la práctica				



Práctica nº: 49

Montaje Conmutador Estrella-Triángulo

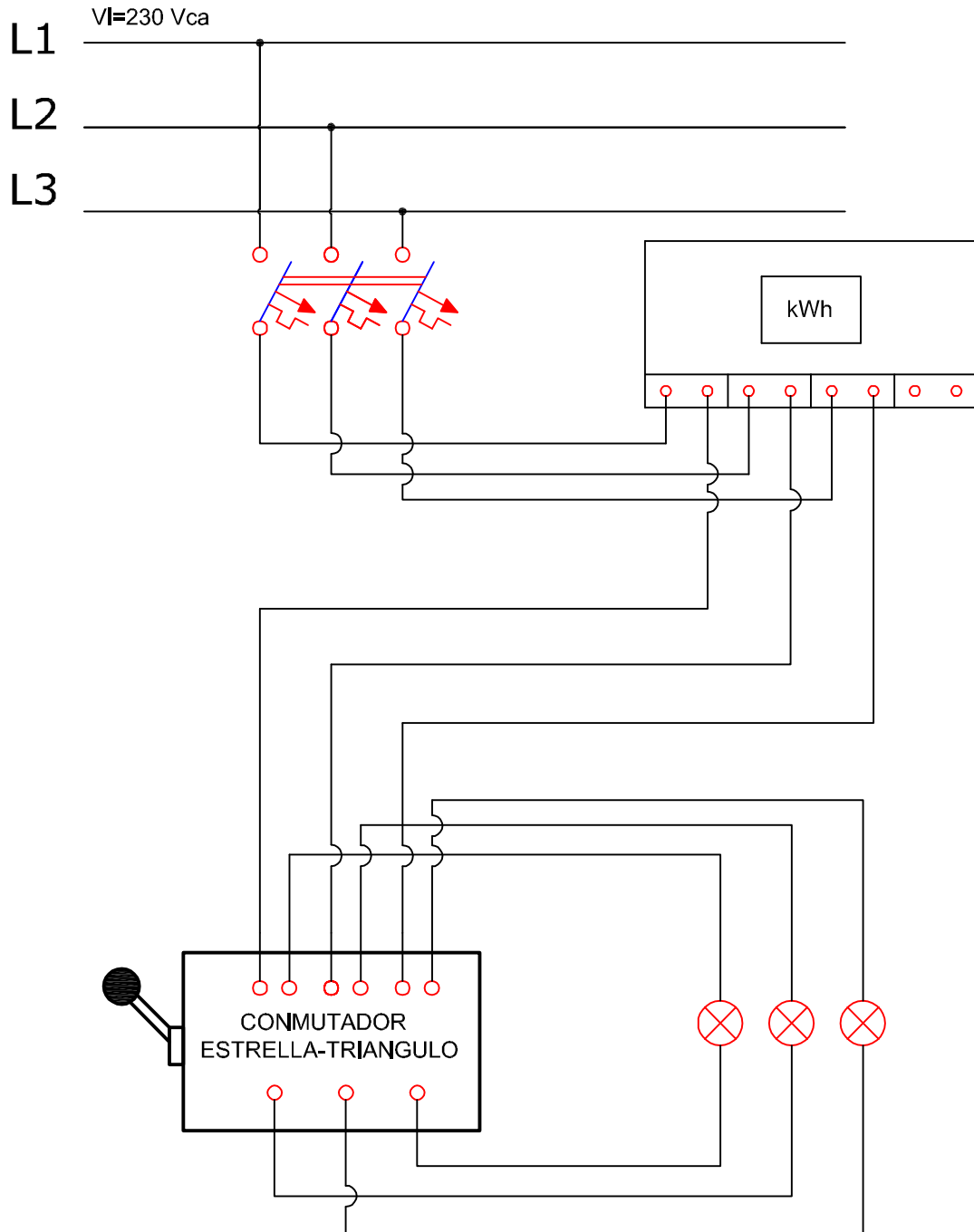


EVALUACIÓN DOCENTE			REALIZADO POR	COMPROBADO POR
Funcionamiento			Fdo: CURSO: 1º P.C.P.I	Fdo:
Conexionado-acabado				
Tiempo				
Items a cumplimentar por el alumno	SI	NO	Observaciones:	Comenzado:
Disponibilidad de materiales				Terminado:
Comprensión correcta de la práctica				



Práctica nº: 50

Montaje Contador de Energía Activa Trifásico



EVALUACIÓN DOCENTE			REALIZADO POR	COMPROBADO POR
Funcionamiento			Fdo: CURSO: 1º P.C.P.I	Fdo:
Conexionado-acabado				
Tiempo				
Items a cumplimentar por el alumno	SI	NO	Observaciones:	Fdo:
Disponibilidad de materiales				Comenzado:
Comprensión correcta de la práctica				Terminado:

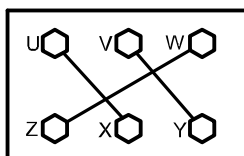




Práctica nº: 51

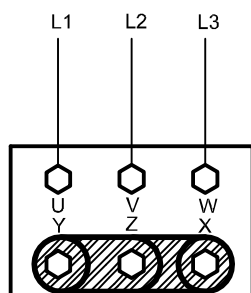
Conexión caja de bornes motor trifásico  
de inducción de corriente alterna

CAJA DE BORNES

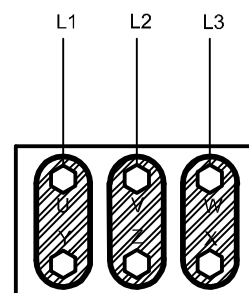


CONEXIONES INTERNAS  
DE LAS BOBINAS DE UN  
MOTOR TRIFASICO  
DE INDUCCION DE  
CORRIENTE ALTERNA

CONEXIÓN EN ESTRELLA



CONEXIÓN EN TRIANGULO

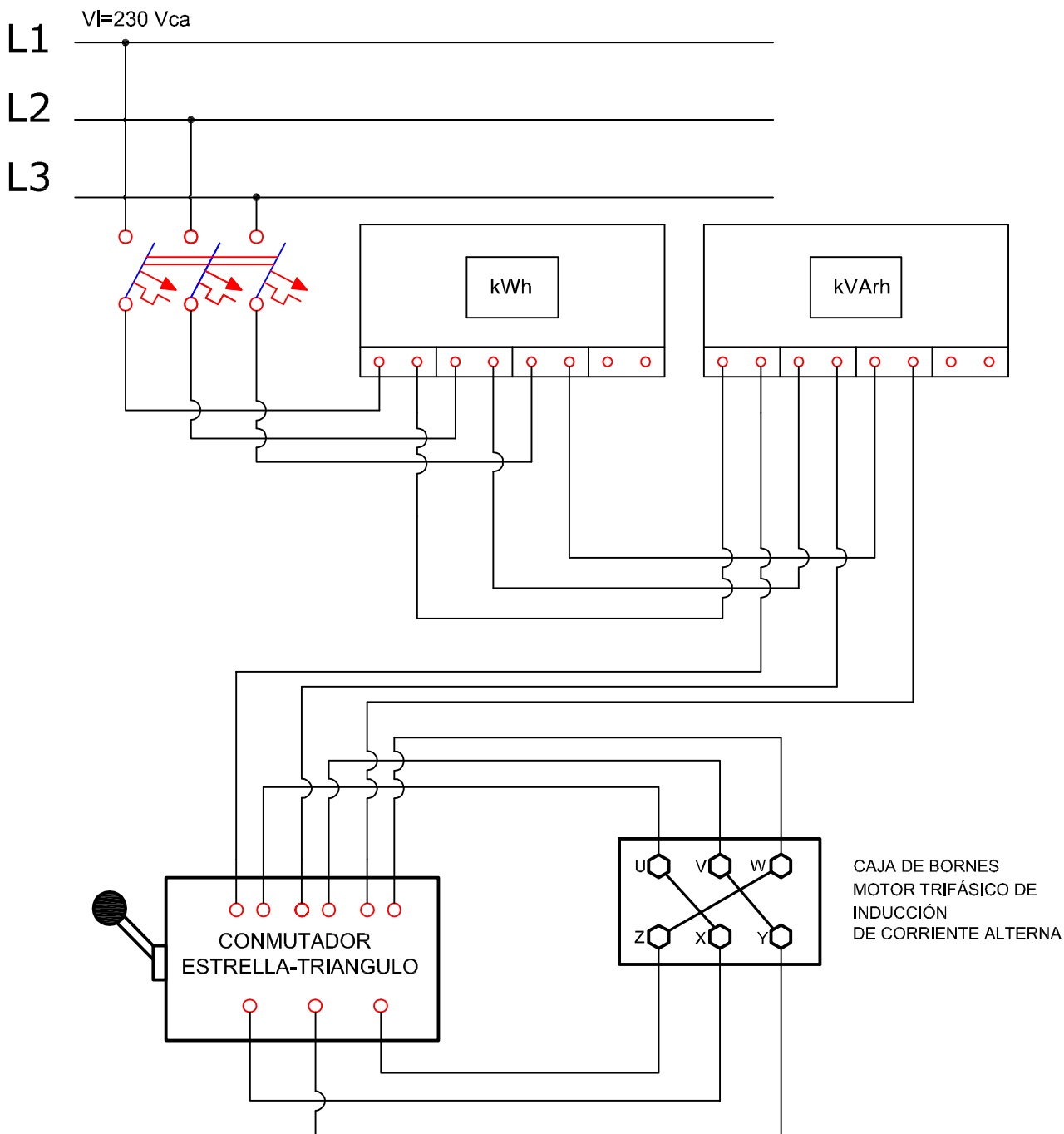


EVALUACIÓN DOCENTE			REALIZADO POR	COMPROBADO POR
Funcionamiento			Fdo: CURSO: 1º P.C.P.I	Fdo:
Conexionado-acabado				
Tiempo				
Items a cumplimentar por el alumno	SI	NO	Observaciones:	Comenzado:
Disponibilidad de materiales				Terminado:
Comprensión correcta de la práctica				



Práctica nº: 52

Montaje de un contador trifásico de energía activa y un contador trifásico de energía reactiva con conmutador estrella-triángulo.



EVALUACIÓN DOCENTE			REALIZADO POR	COMPROBADO POR
Funcionamiento			Fdo: CURSO: 1º P.C.P.I	Fdo:
Conexionado-acabado				
Tiempo				
Items a cumplimentar por el alumno	SI	NO		
Disponibilidad de materiales				
Comprensión correcta de la práctica			Observaciones:	Comenzado:  Terminado:

