



PRACTICAS INSTALACIONES ELECTRICAS

“Instalaciones Eléctricas y Automatismos”

1º F.P.I.G.M.

(Instalaciones de Frio y Climatización)

COLEGIO SALESIANO SAN LUIS REY

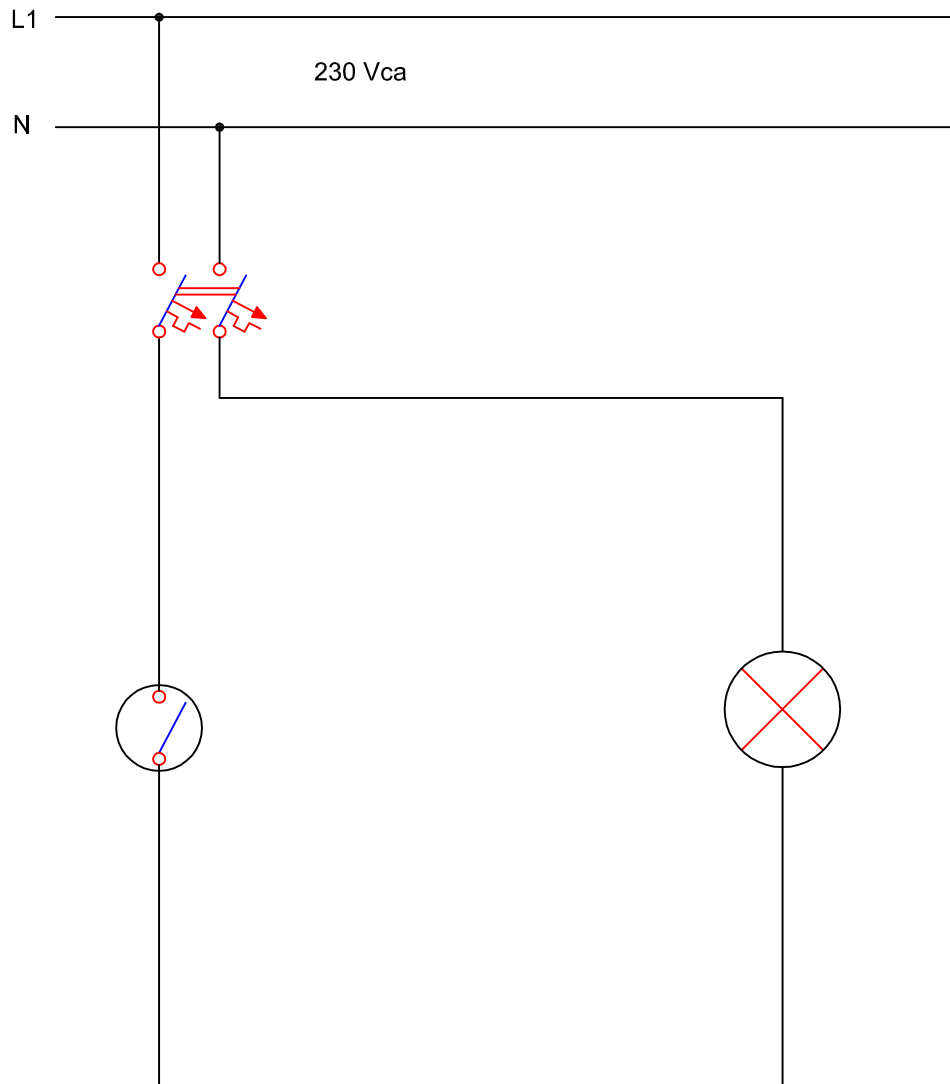
JOSE GALVEZ BAREA

ANTONIO FUENTES BELMONTE



Práctica nº: 1

Montaje de una lámpara y un interruptor

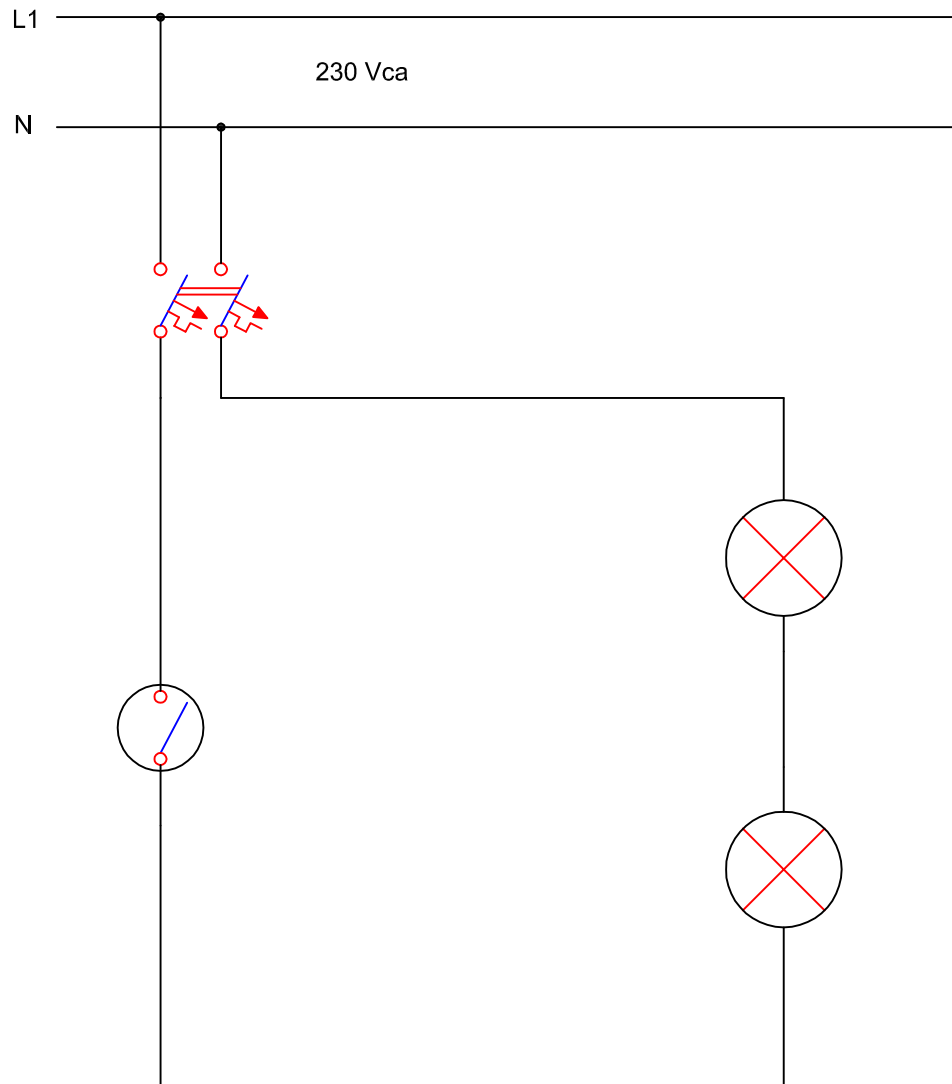


EVALUACIÓN DOCENTE			REALIZADO POR	COMPROBADO POR
Funcionamiento			Fdo: CURSO: 1º P.C.P.I	Fdo:
Conexionado-acabado				
Tiempo				
Items a cumplimentar por el alumno	SI	NO	Observaciones:	Comenzado:
Disponibilidad de materiales				Terminado:
Comprensión correcta de la práctica				



Práctica nº: 2

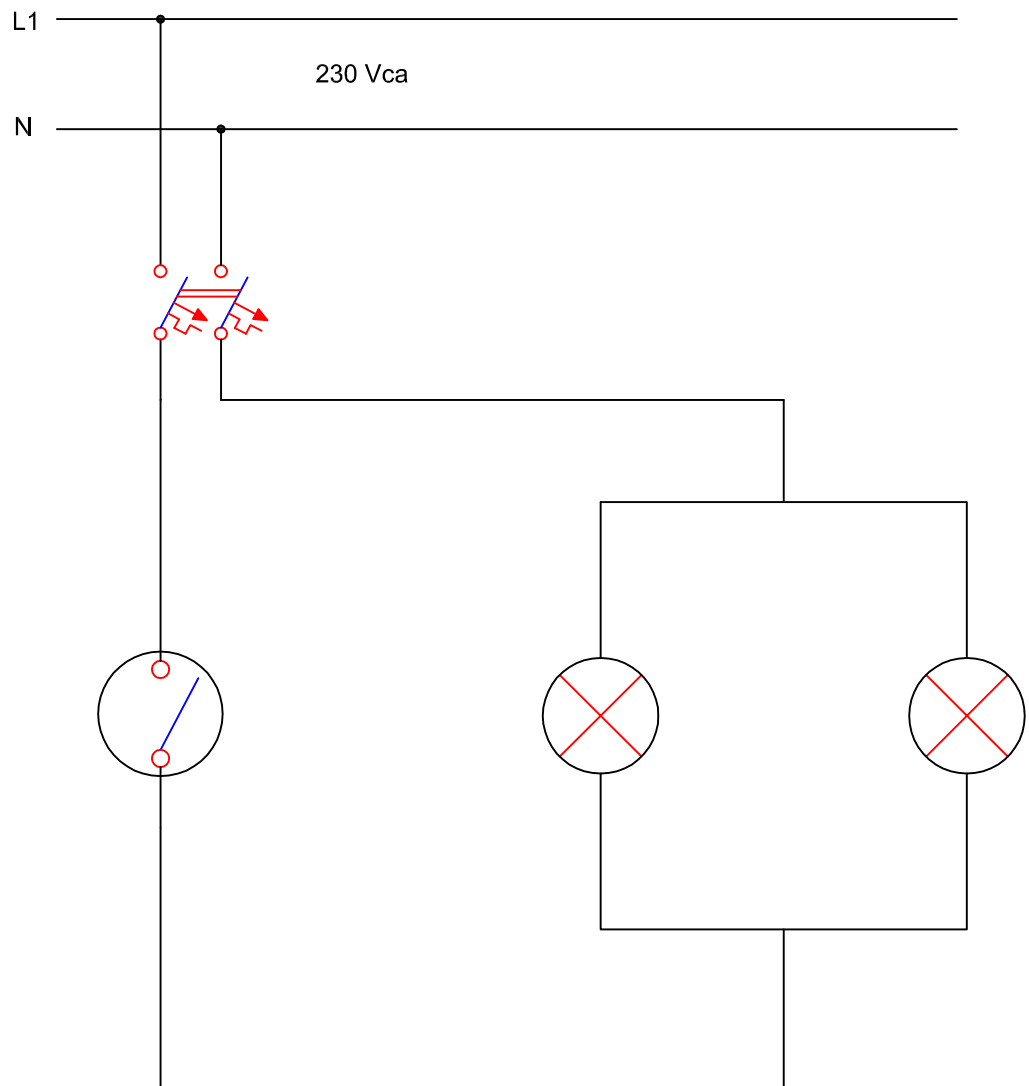
Montaje de lámparas en serie



EVALUACIÓN DOCENTE			REALIZADO POR	COMPROBADO POR
Funcionamiento			Fdo: CURSO: 1º P.C.P.I	Fdo:
Conexión-acabado				
Tiempo				
Items a cumplimentar por el alumno	SI	NO	Observaciones:	Comenzado:
Disponibilidad de materiales				Terminado:
Comprensión correcta de la práctica				

Práctica nº: 3

Montaje de lámparas en paralelo

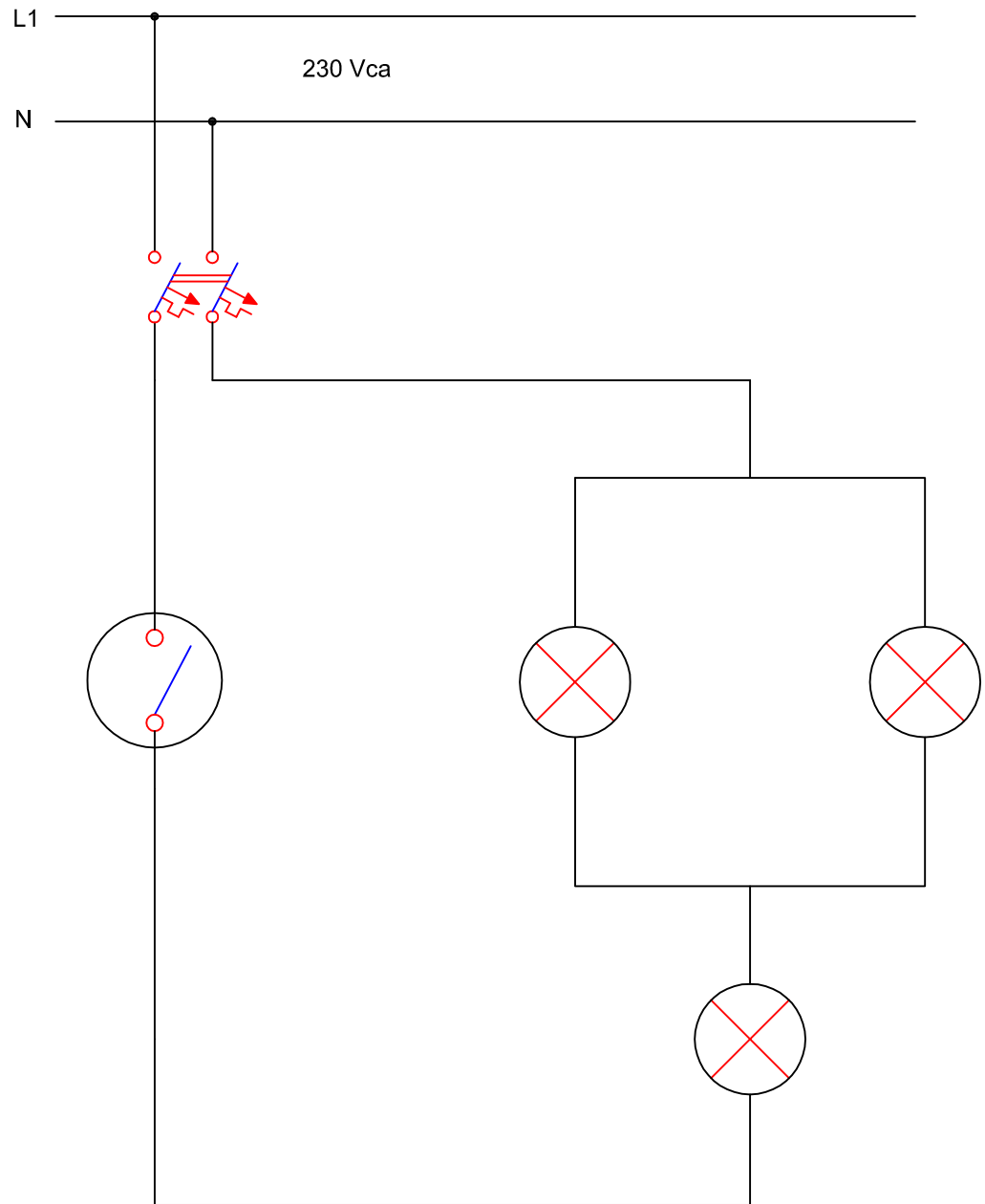


EVALUACIÓN DOCENTE			REALIZADO POR	COMPROBADO POR
Funcionamiento			Fdo: CURSO: 1º P.C.P.I	Fdo:
Conexionado-acabado				
Tiempo				
Items a cumplimentar por el alumno	SI	NO	Observaciones:	Comenzado:
Disponibilidad de materiales				Terminado:
Comprensión correcta de la práctica				



Práctica nº: 4

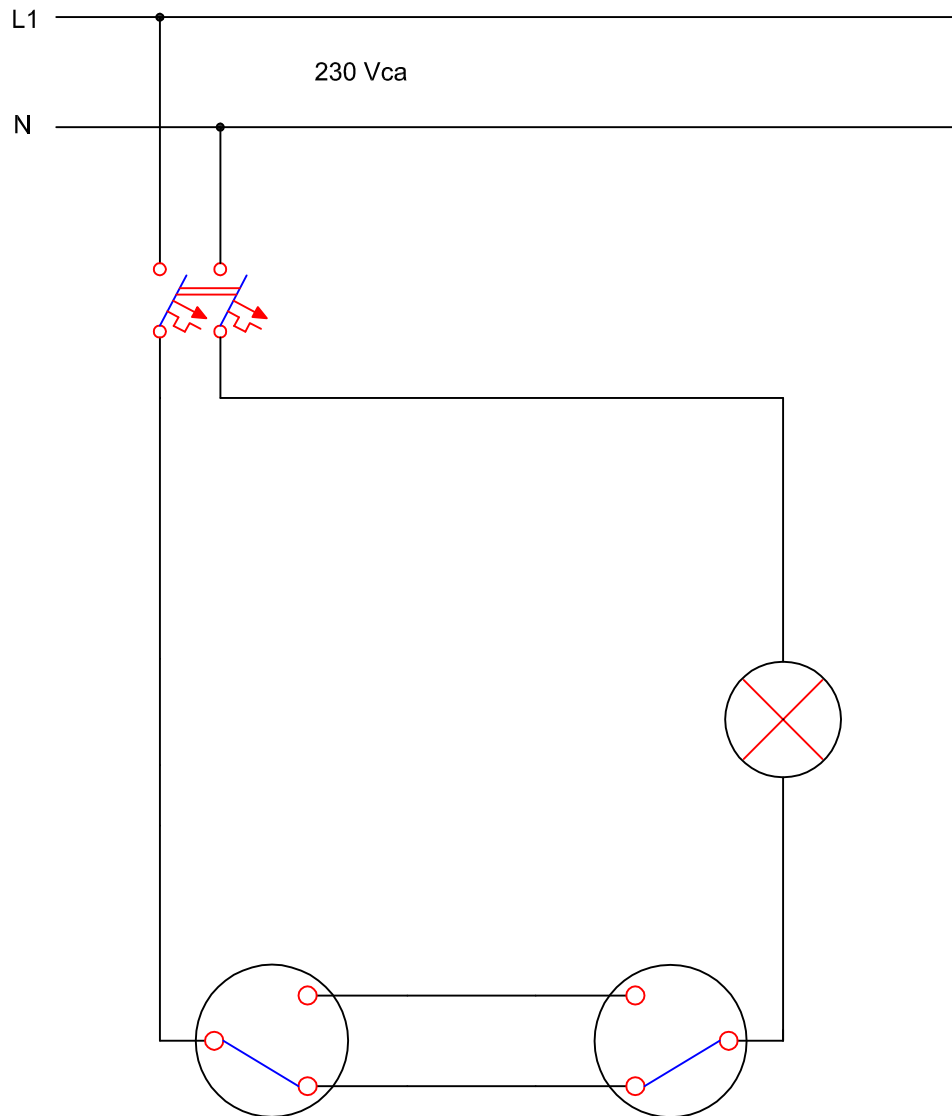
Montaje mixto de lámparas



EVALUACIÓN DOCENTE			REALIZADO POR	COMPROBADO POR
Funcionamiento			Fdo: CURSO: 1º P.C.P.I	Fdo:
Conexionado-acabado				
Tiempo				
Items a cumplimentar por el alumno			Observaciones:	Comenzado:
Disponibilidad de materiales				Terminado:
Comprensión correcta de la práctica				

Práctica nº: 5

Conmutada montaje corto

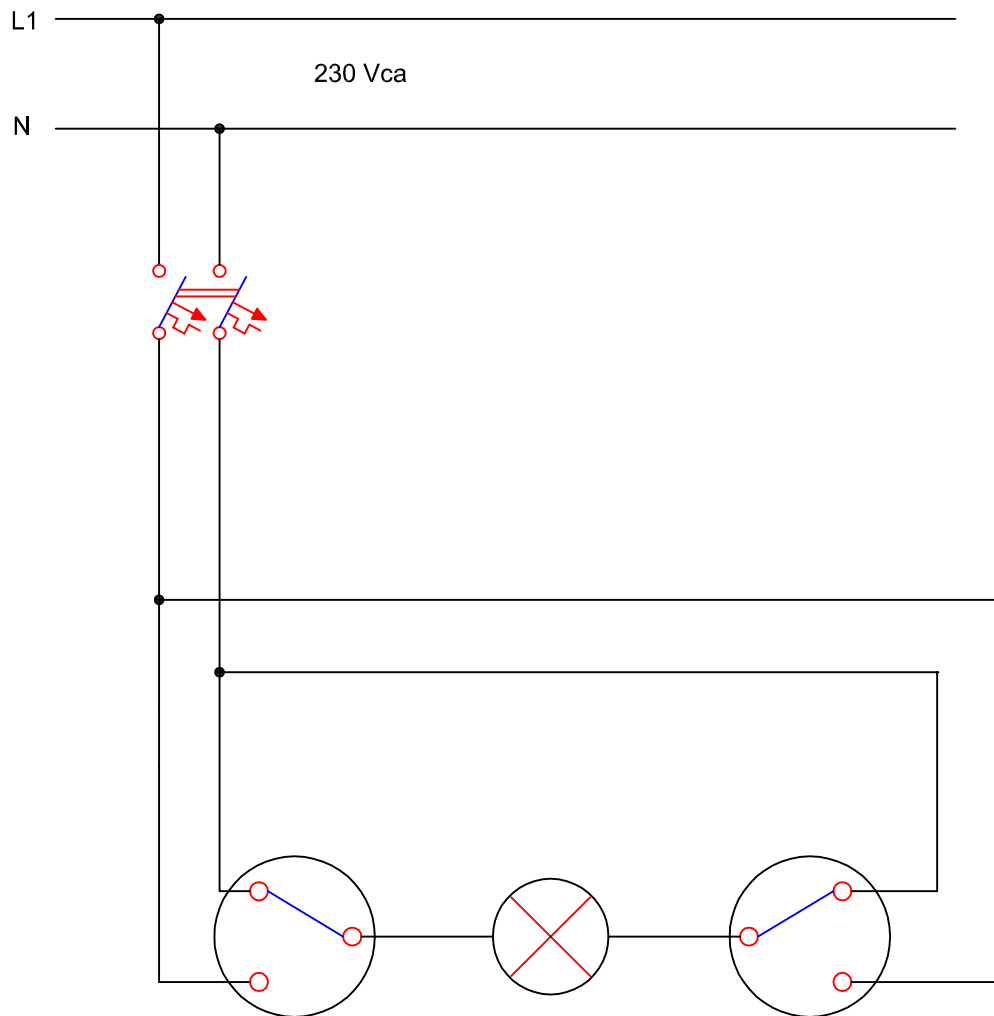


EVALUACIÓN DOCENTE			REALIZADO POR	COMPROBADO POR
Funcionamiento			Fdo: CURSO: 1º P.C.P.I	Fdo:
Conexionado-acabado				
Tiempo				
Items a cumplimentar por el alumno	SI	NO	Observaciones:	Comenzado:
Disponibilidad de materiales				Terminado:
Comprensión correcta de la práctica				



Práctica nº: 6

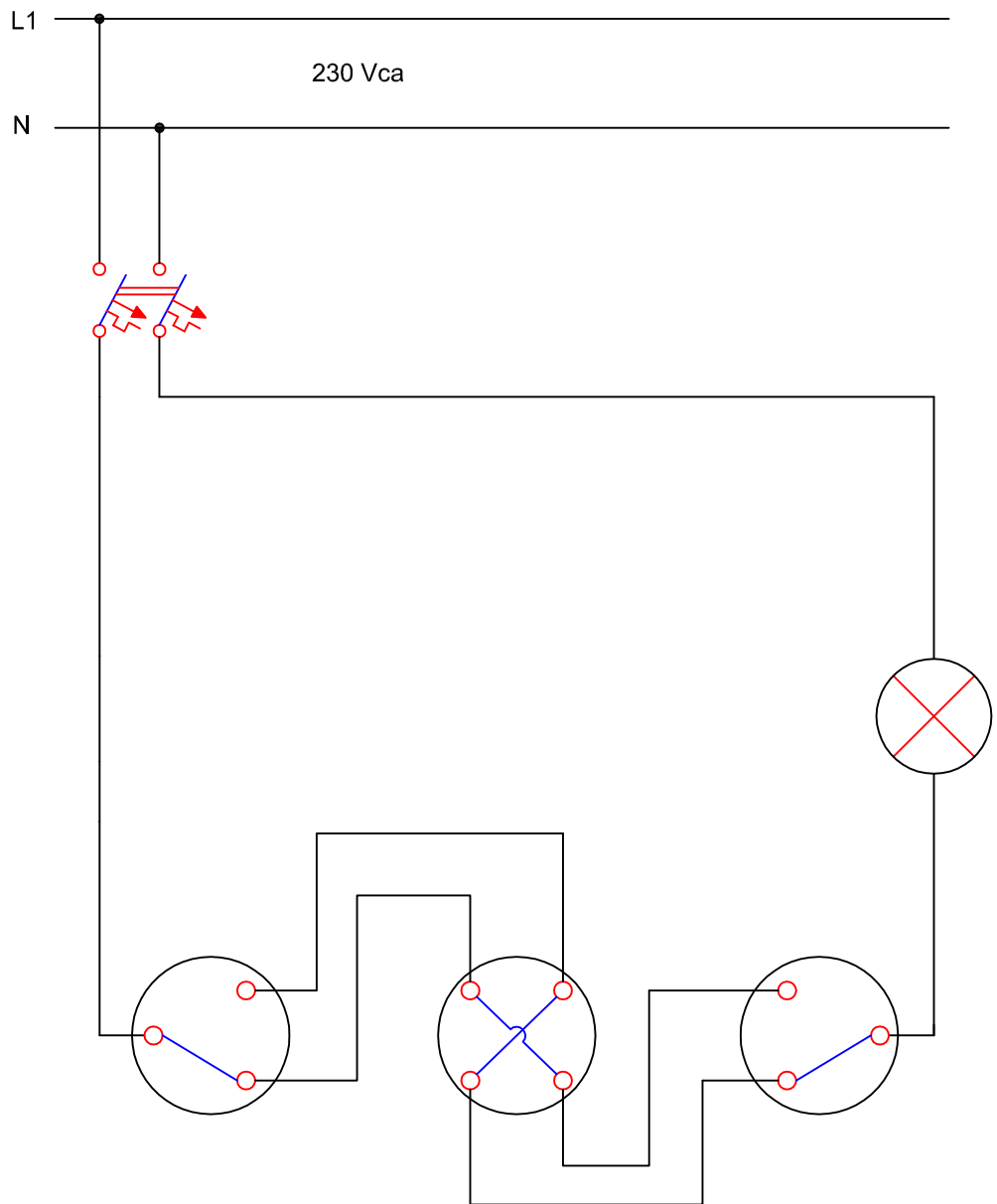
Conmutada montaje largo 1



EVALUACIÓN DOCENTE			REALIZADO POR	COMPROBADO POR
Funcionamiento			Fdo: CURSO: 1º P.C.P.I	Fdo:
Conexionado-acabado				
Tiempo				
Items a cumplimentar por el alumno	SI	NO	Observaciones:	Fdo:
Disponibilidad de materiales				Comenzado:
Comprensión correcta de la práctica				Terminado:

Práctica nº: 9

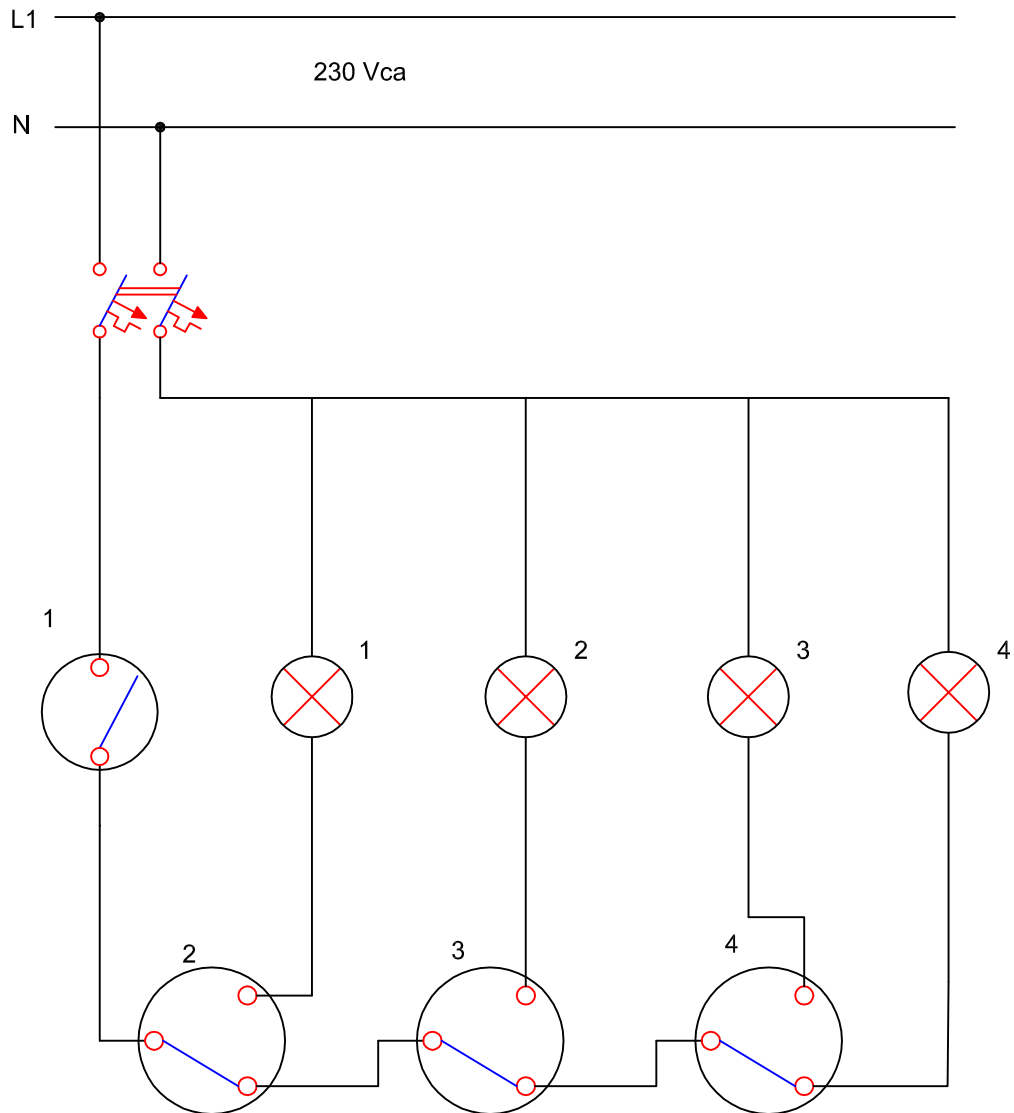
Lampara conmutada desde 3 puntos



EVALUACIÓN DOCENTE			REALIZADO POR	COMPROBADO POR
Funcionamiento			Fdo: CURSO: 1º P.C.P.I	Fdo:
Conexionado-acabado				
Tiempo				
Items a cumplimentar por el alumno	SI	NO	Observaciones:	Comenzado:
Disponibilidad de materiales				Terminado:
Comprensión correcta de la práctica				

Práctica nº: 11

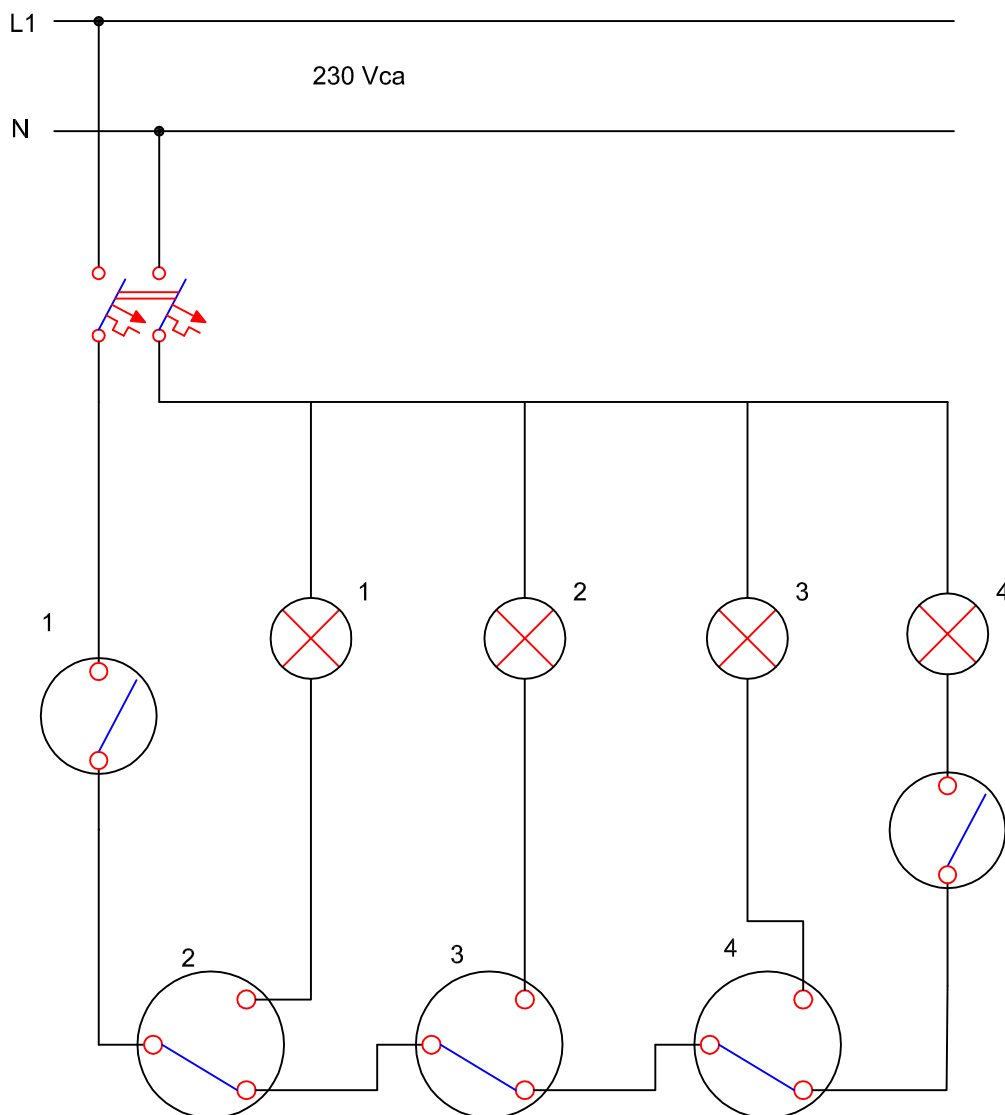
Lamparas en cascada. Montaje en bodega



EVALUACIÓN DOCENTE			REALIZADO POR	COMPROBADO POR
Funcionamiento			Fdo: CURSO: 1º P.C.P.I	Fdo:
Conexionado-acabado				
Tiempo				
Items a cumplimentar por el alumno	SI	NO	Observaciones:	Comenzado:
Disponibilidad de materiales				Terminado:
Comprensión correcta de la práctica				

Práctica nº: 12

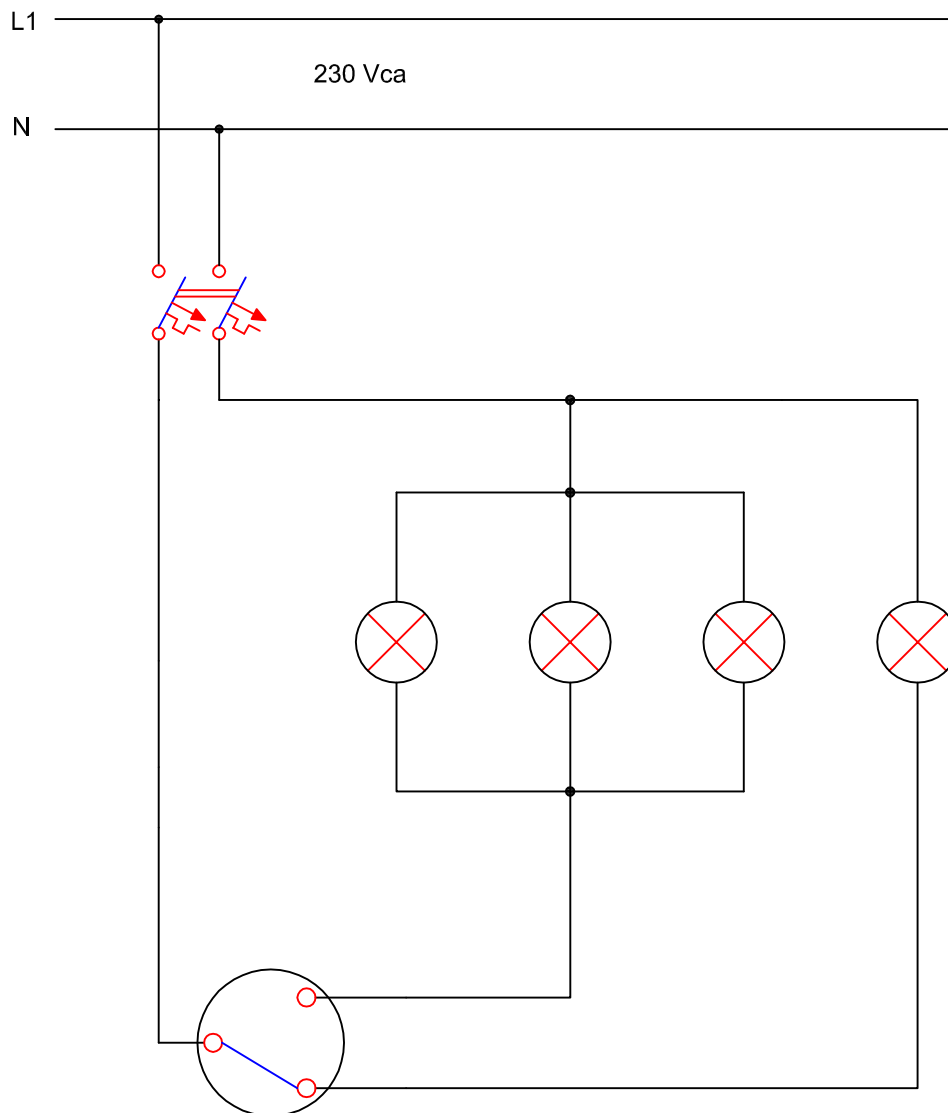
Lamparas en cascada-Montaje 2



EVALUACIÓN DOCENTE			REALIZADO POR	COMPROBADO POR
Funcionamiento			Fdo: CURSO: 1º P.C.P.I	Fdo:
Conexionado-acabado				
Tiempo				
Items a cumplimentar por el alumno	SI	NO	Observaciones:	Comenzado:
Disponibilidad de materiales				Terminado:
Comprensión correcta de la práctica				

Práctica nº: 13

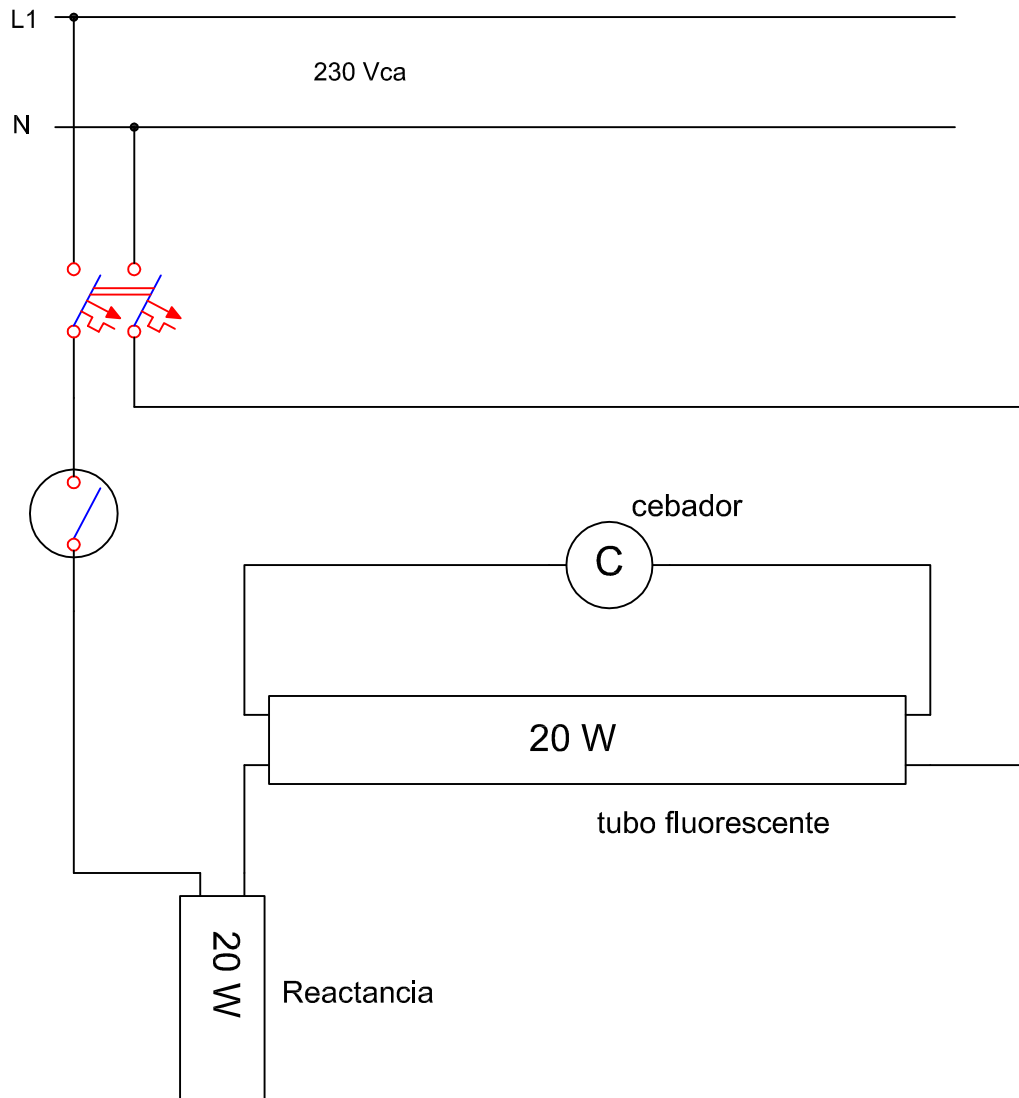
Lamparas en grupo



EVALUACIÓN DOCENTE			REALIZADO POR	COMPROBADO POR
Funcionamiento			Fdo: CURSO: 1º P.C.P.I	Fdo:
Conexionado-acabado				
Tiempo				
Items a cumplimentar por el alumno	SI	NO	Observaciones:	Comenzado:
Disponibilidad de materiales				Terminado:
Comprensión correcta de la práctica				

Práctica nº: 14

Montaje de un tubo fluorescente

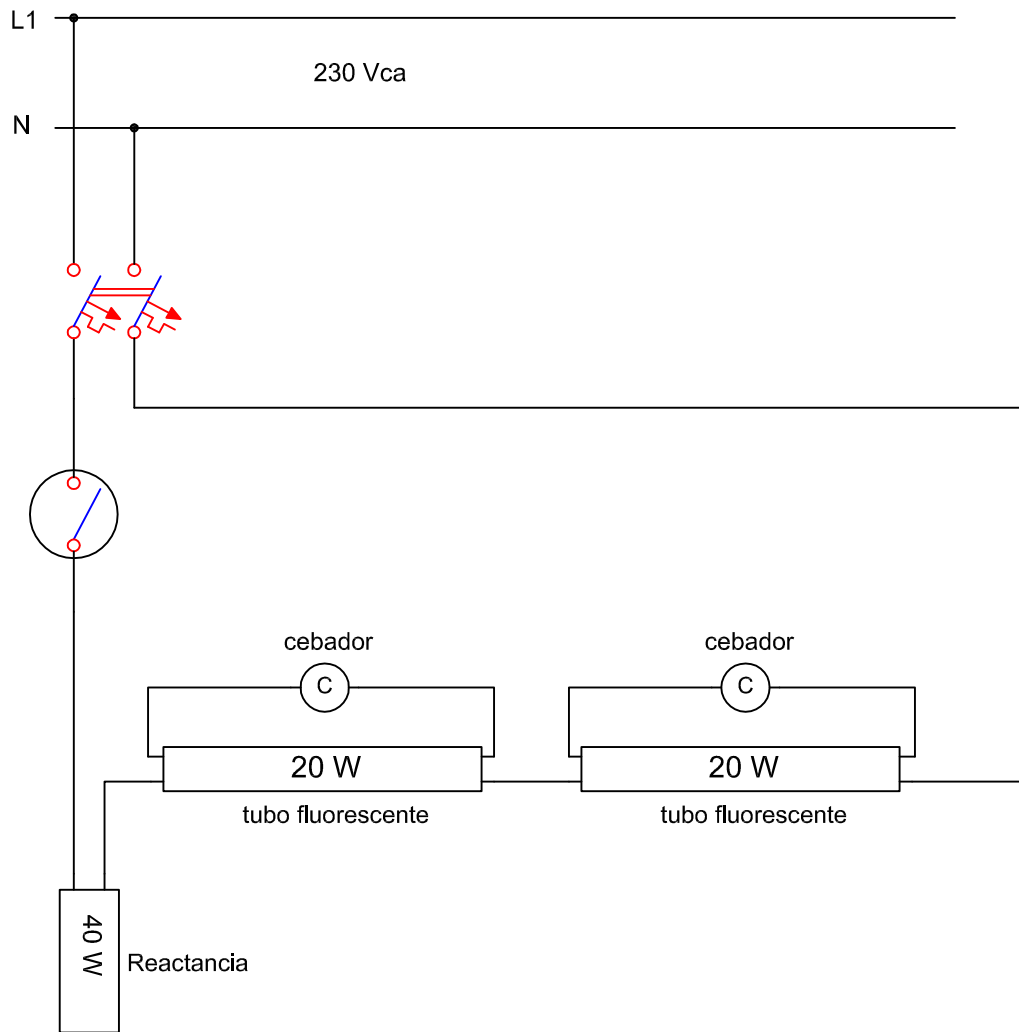


EVALUACIÓN DOCENTE			REALIZADO POR	COMPROBADO POR
Funcionamiento			Fdo: CURSO: 1º P.C.P.I	Fdo:
Conexionado-acabado				
Tiempo				
Items a cumplimentar por el alumno	SI	NO	Observaciones:	Comenzado:
Disponibilidad de materiales				Terminado:
Comprensión correcta de la práctica				



Práctica nº: 15

Tubos fluorescentes en serie

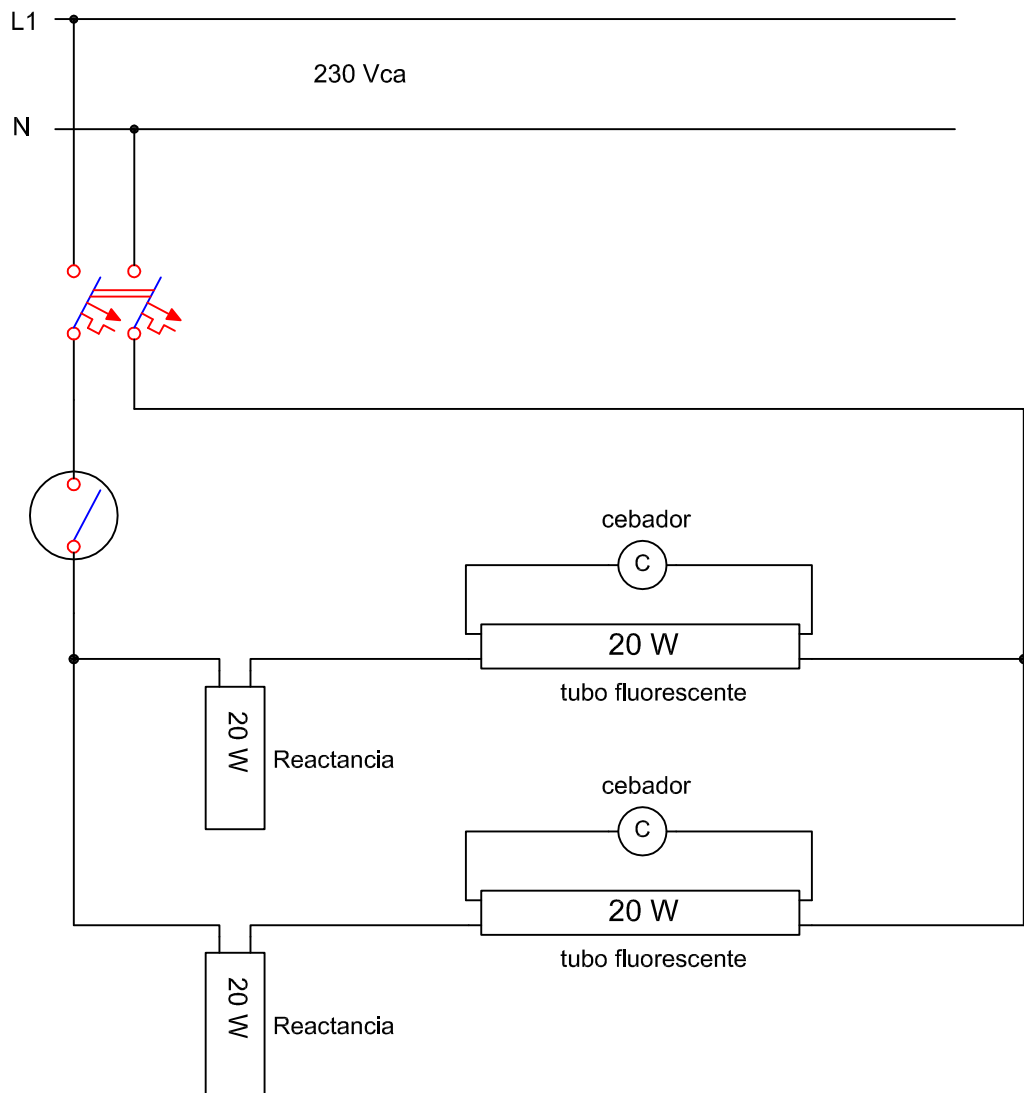


EVALUACIÓN DOCENTE			REALIZADO POR	COMPROBADO POR
Funcionamiento			Fdo: CURSO: 1º P.C.P.I	Fdo:
Conexionado-acabado				
Tiempo				
Items a cumplimentar por el alumno	SI	NO	Observaciones:	Comenzado:
Disponibilidad de materiales				Terminado:
Comprensión correcta de la práctica				



Práctica nº: 16

Montaje de dos tubos fluorescentes en paralelo

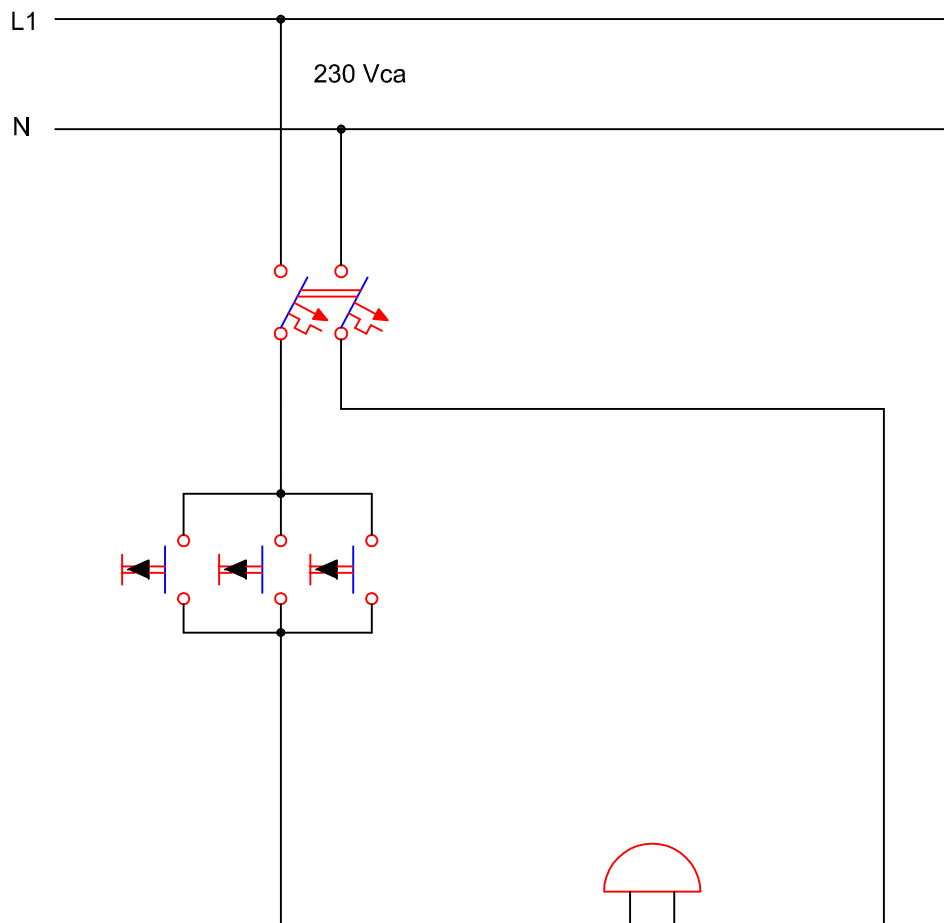


EVALUACIÓN DOCENTE			REALIZADO POR	COMPROBADO POR
Funcionamiento			Fdo: CURSO: 1º P.C.P.I	Fdo:
Conexionado-acabado				
Tiempo				
Items a cumplimentar por el alumno	SI	NO	Observaciones:	Comenzado: Terminado:
Disponibilidad de materiales				
Comprensión correcta de la práctica				



Práctica nº: 17

Timbre accionado desde 3 puntos

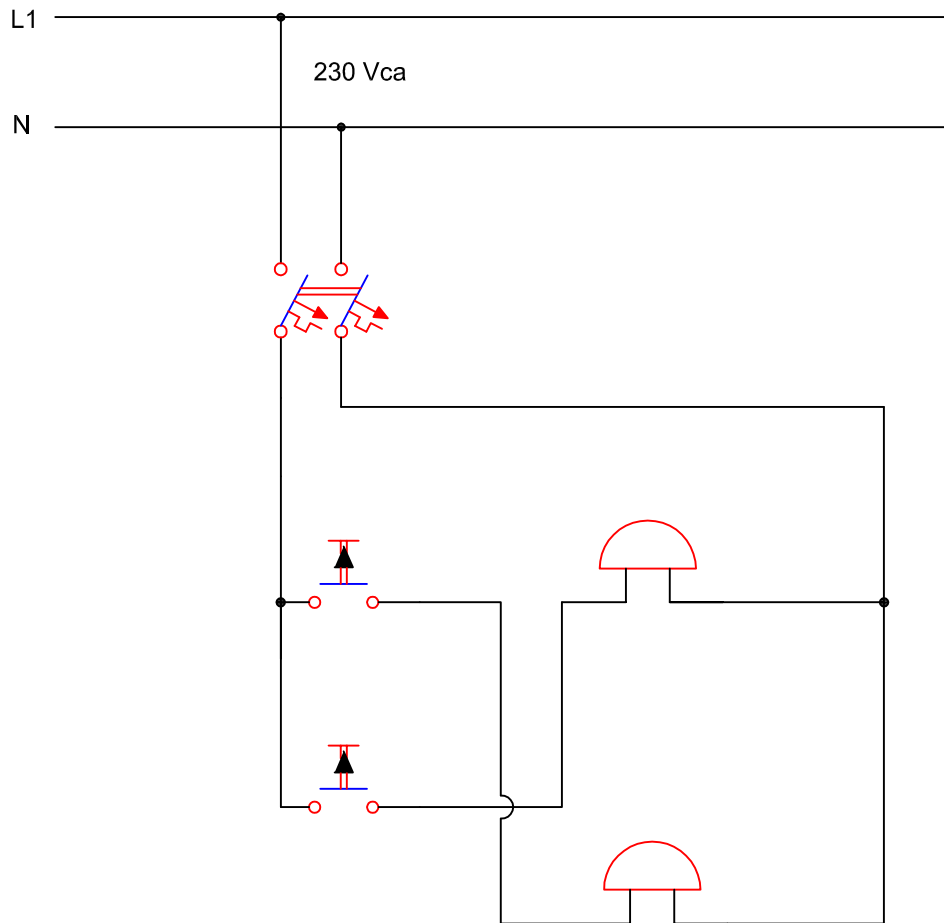


EVALUACIÓN DOCENTE			REALIZADO POR	COMPROBADO POR
Funcionamiento			Fdo: CURSO: 1º P.C.P.I	Fdo:
Conexionado-acabado				
Tiempo				
Items a cumplimentar por el alumno	SI	NO	Observaciones:	Comenzado:
Disponibilidad de materiales				Terminado:
Comprensión correcta de la práctica				



Práctica nº: 18

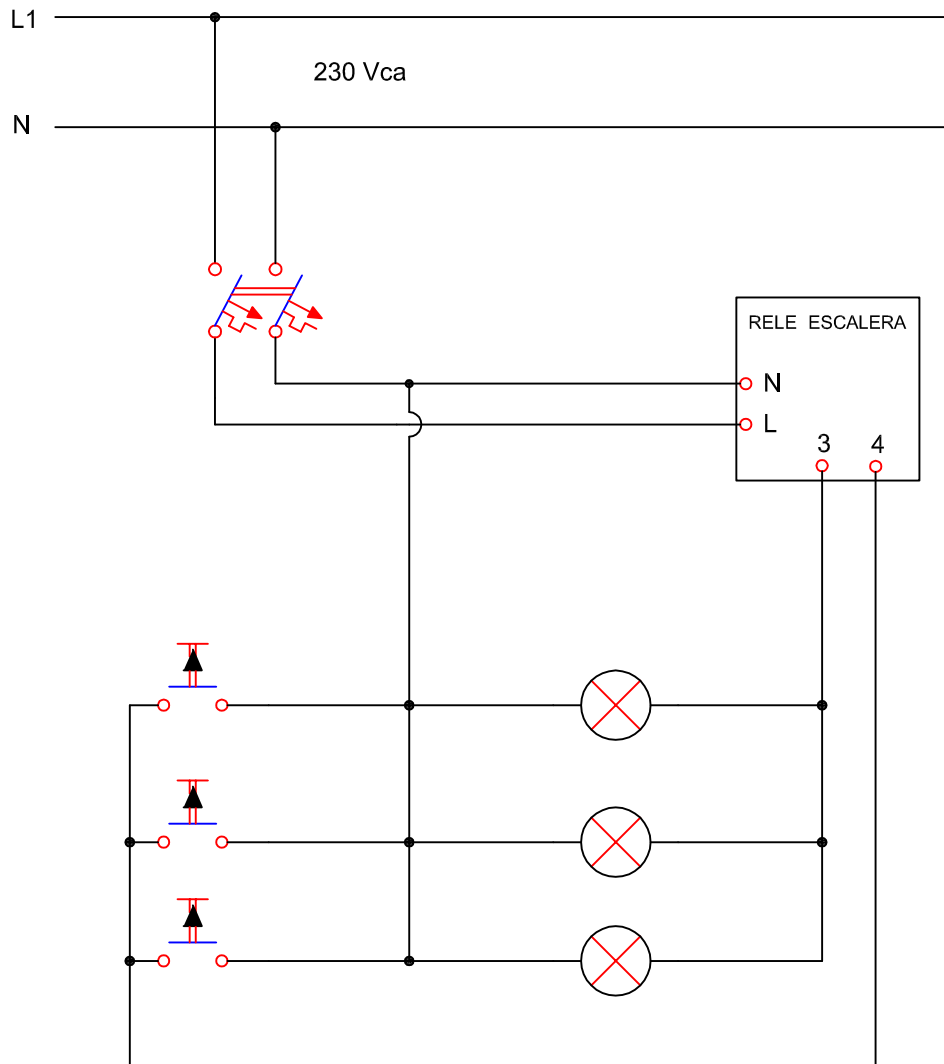
Llamada-Respuesta



EVALUACIÓN DOCENTE			REALIZADO POR	COMPROBADO POR
Funcionamiento			Fdo: CURSO: 1º P.C.P.I	Fdo:
Conexionado-acabado				
Tiempo				
Items a cumplimentar por el alumno	SI	NO	Observaciones:	Comenzado:
Disponibilidad de materiales				Terminado:
Comprensión correcta de la práctica				

Práctica nº: 19

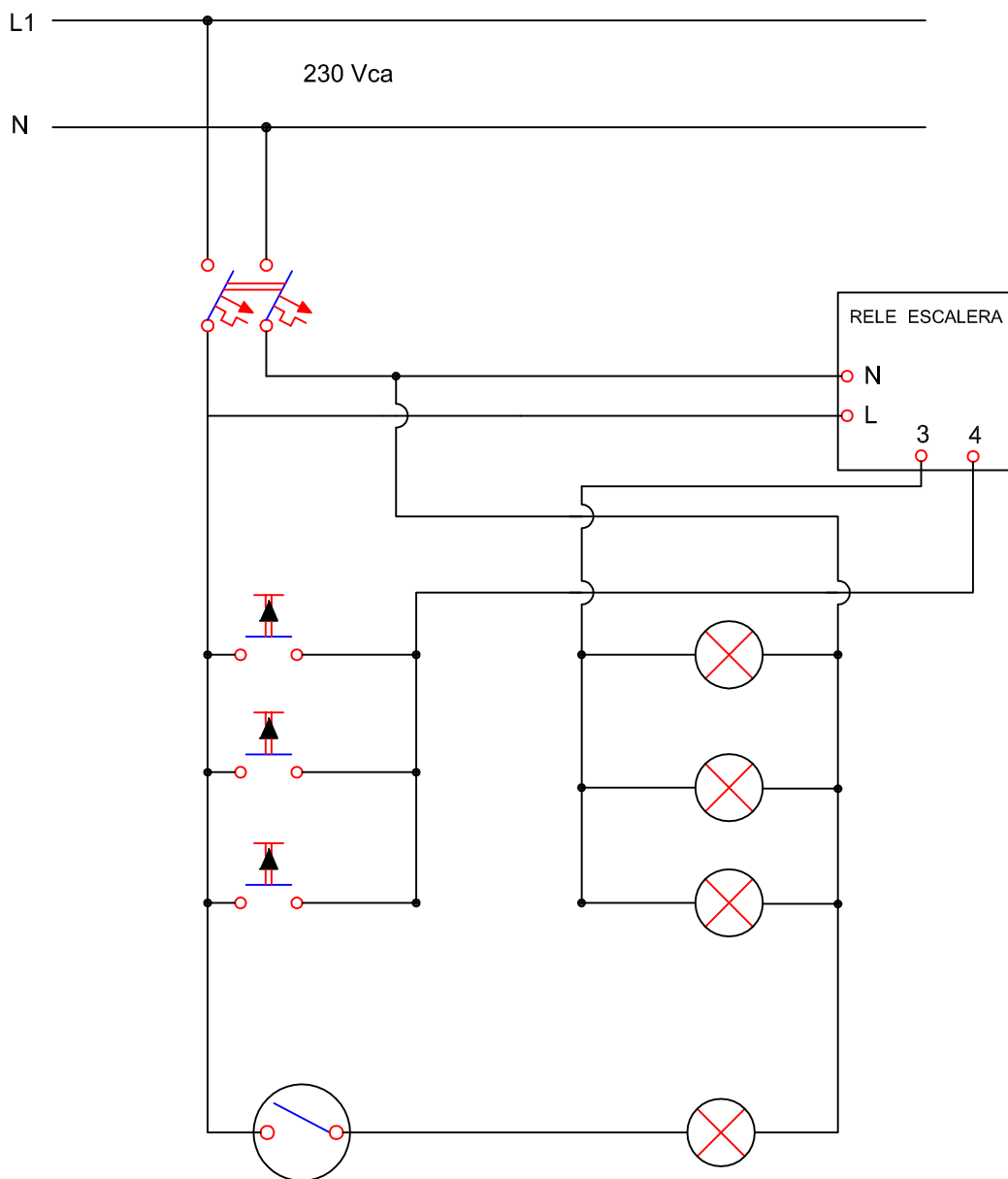
Rele de escalera. Montaje 3 hilos



EVALUACIÓN DOCENTE		REALIZADO POR	COMPROBADO POR
Funcionamiento		Fdo: CURSO: 1º P.C.P.I	Fdo:
Conexionado-acabado			
Tiempo			
Items a cumplimentar por el alumno		Observaciones:	Comenzado:
Disponibilidad de materiales			Terminado:
Comprensión correcta de la práctica			

Práctica nº: 20

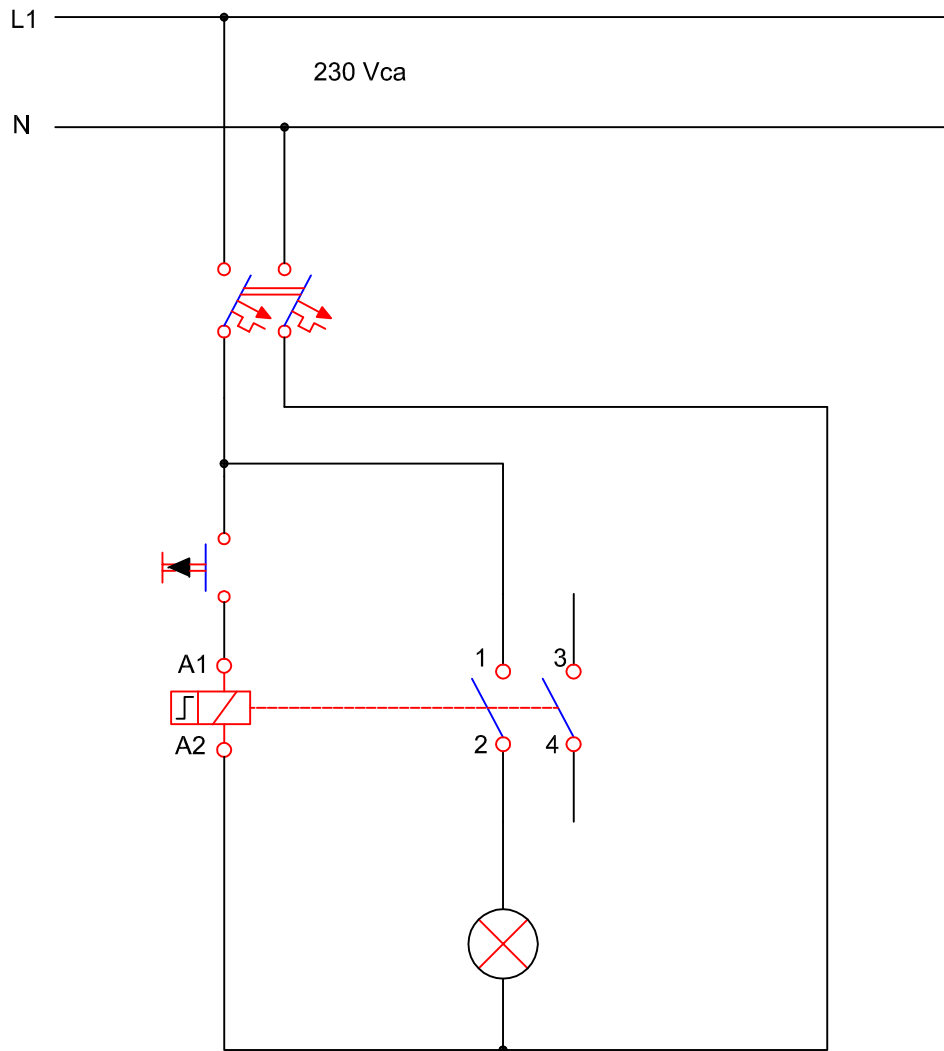
Rele de escalera. Montaje 4 hilos



EVALUACIÓN DOCENTE			REALIZADO POR	COMPROBADO POR
Funcionamiento			Fdo: CURSO: 1º P.C.P.I	Fdo:
Conexionado-acabado				
Tiempo				
Items a cumplimentar por el alumno	SI	NO	Observaciones:	Fdo:
Disponibilidad de materiales				Comenzado:
Comprensión correcta de la práctica				Terminado:

Práctica nº: 21

Telerruptor

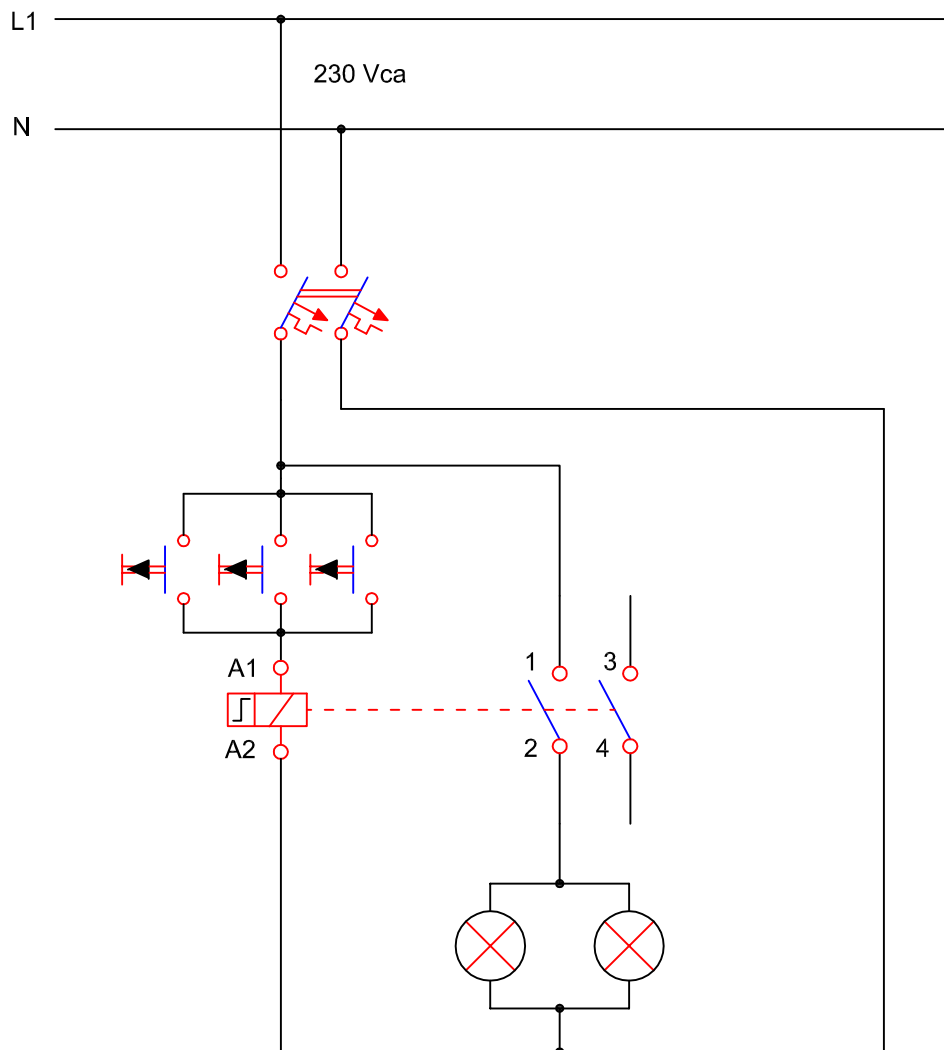


EVALUACIÓN DOCENTE			REALIZADO POR	COMPROBADO POR
Funcionamiento			Fdo: CURSO: 1º P.C.P.I	Fdo:
Conexionado-acabado				
Tiempo				
Items a cumplimentar por el alumno			Observaciones:	Comenzado:
Disponibilidad de materiales				Terminado:
Comprensión correcta de la práctica				



Práctica nº: 22

Lamparas conmutadas con telerruptor

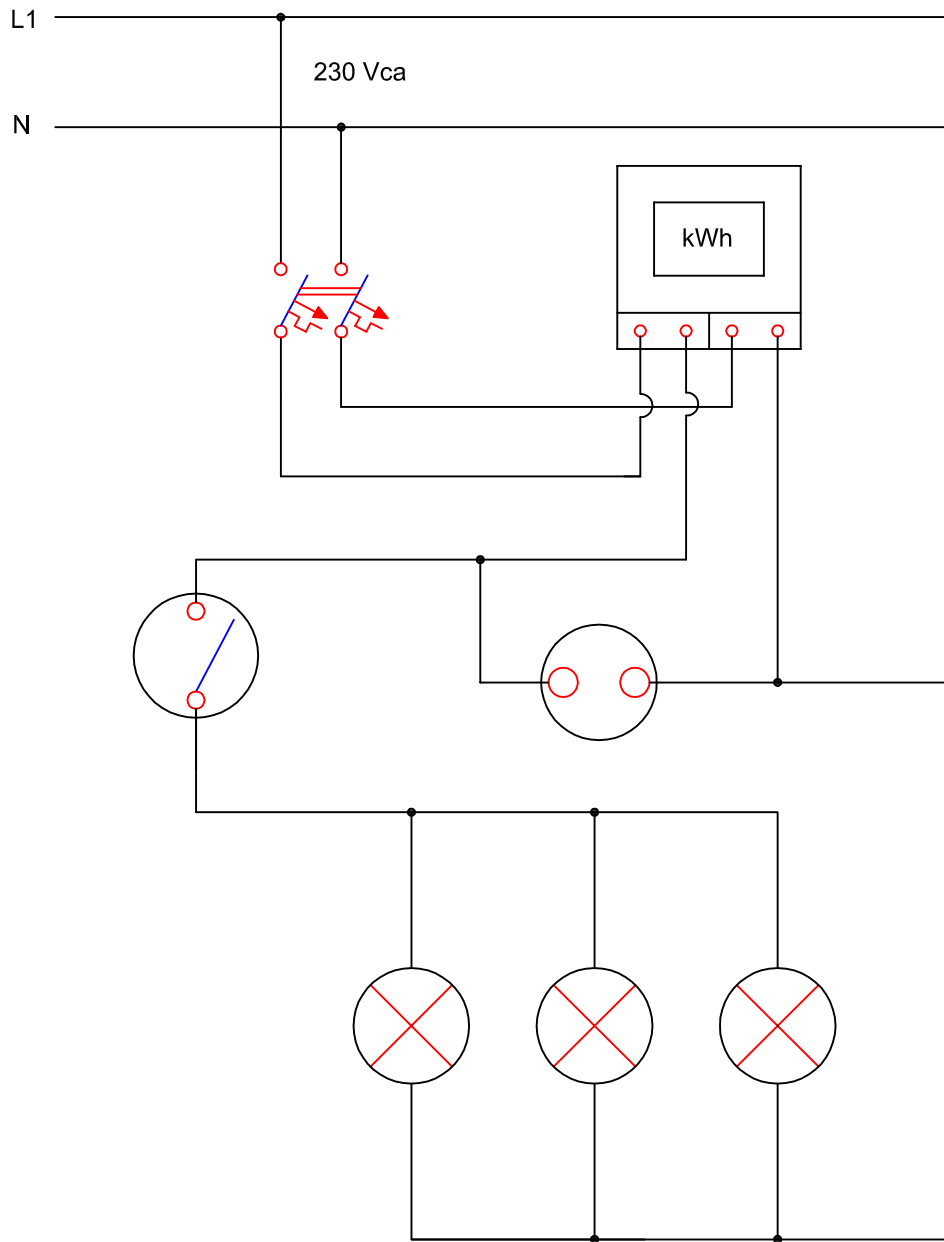


EVALUACIÓN DOCENTE			REALIZADO POR	COMPROBADO POR
Funcionamiento			Fdo: CURSO: 1º P.C.P.I	Fdo:
Conexionado-acabado				
Tiempo				
Items a cumplimentar por el alumno	SI	NO	Observaciones:	Comenzado:
Disponibilidad de materiales				Terminado:
Comprensión correcta de la práctica				



Práctica nº: 26

Contador Monofásico de Energía Activa

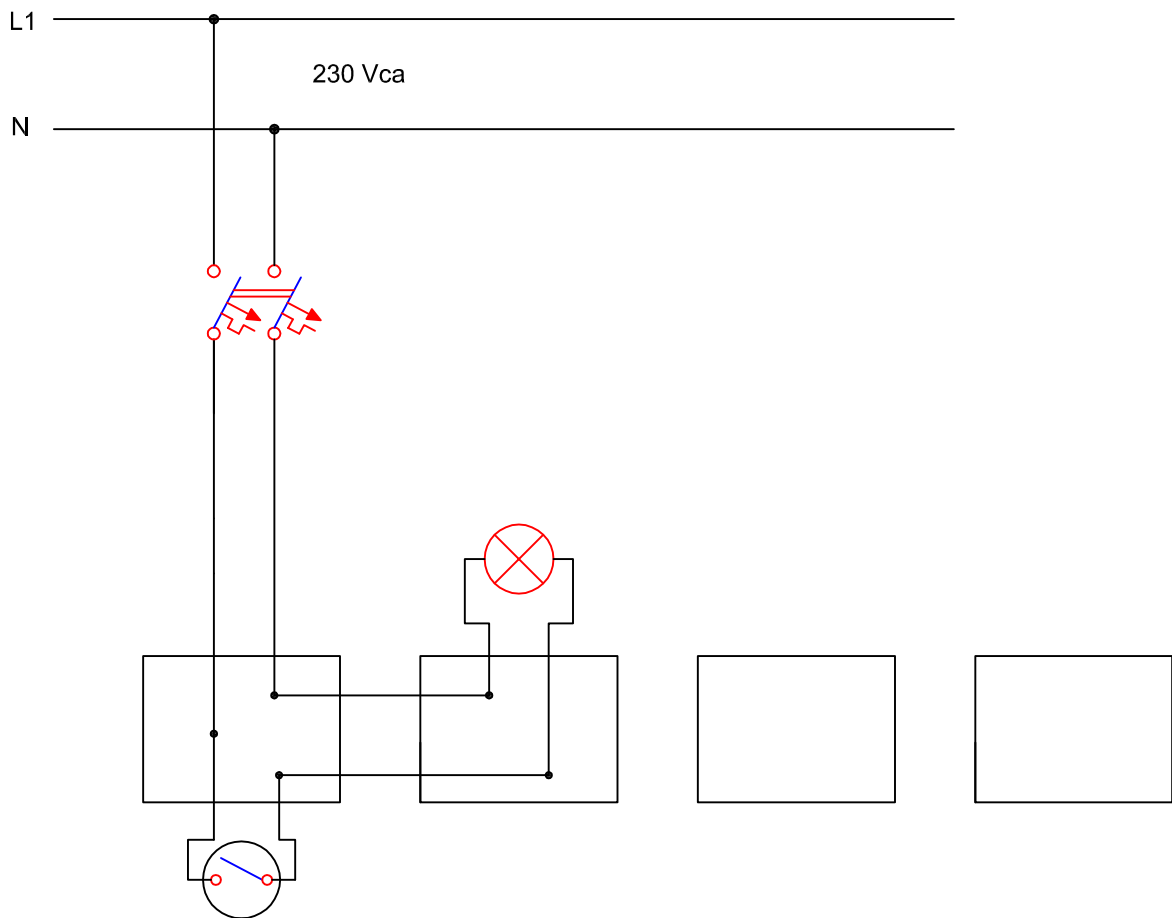


EVALUACIÓN DOCENTE			REALIZADO POR	COMPROBADO POR
Funcionamiento			Fdo: CURSO: 1º P.C.P.I	Fdo:
Conexionado-acabado				
Tiempo				
Items a cumplimentar por el alumno	SI	NO	Observaciones:	Fdo:
Disponibilidad de materiales				Comenzado:
Comprensión correcta de la práctica				Terminado:



Práctica nº: 27

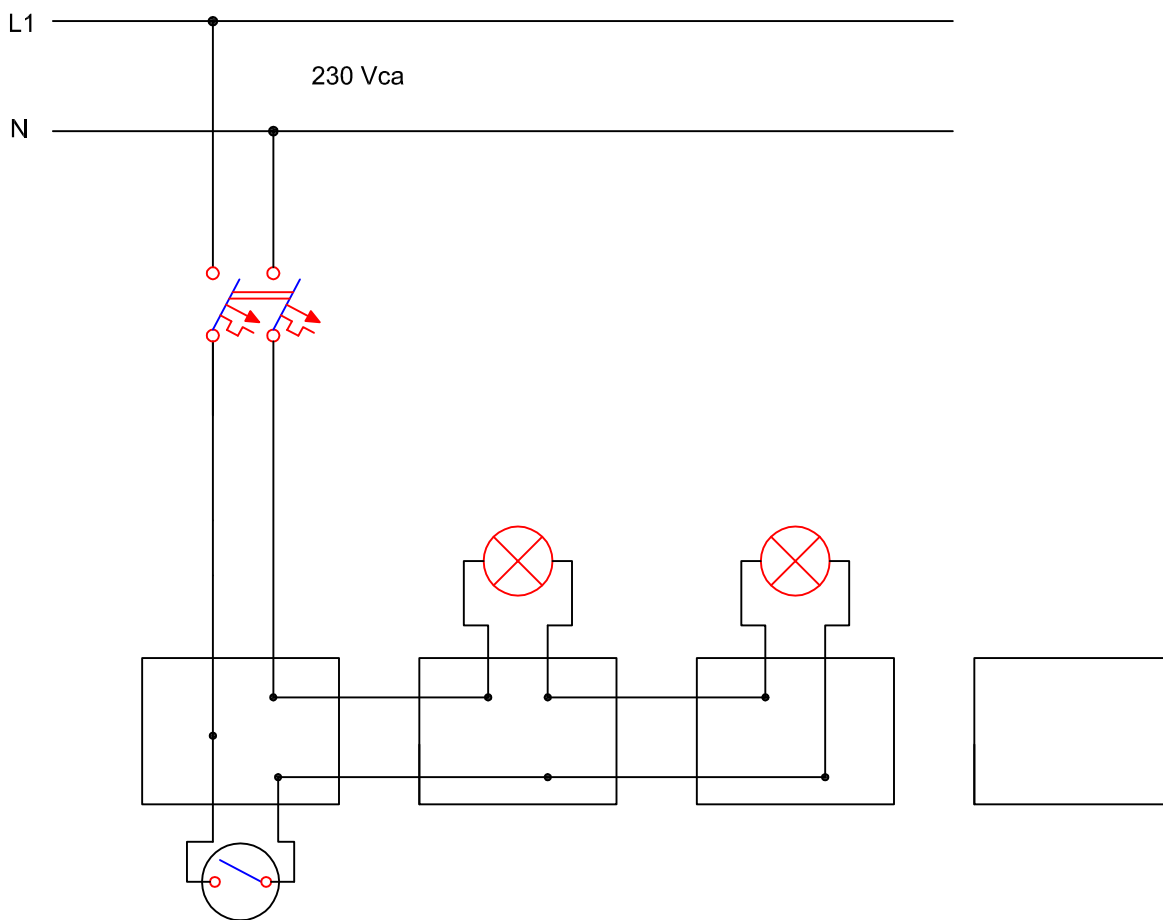
Montaje de un interruptor y una lámpara bajo tubo



EVALUACIÓN DOCENTE			REALIZADO POR	COMPROBADO POR
Funcionamiento			Fdo: CURSO: 1º P.C.P.I	Fdo:
Conexionado-acabado				
Tiempo				
Items a cumplimentar por el alumno	SI	NO	Observaciones:	Comenzado:
Disponibilidad de materiales				Terminado:
Comprensión correcta de la práctica				

Práctica nº: 28

Montaje de lámparas en serie bajo tubo

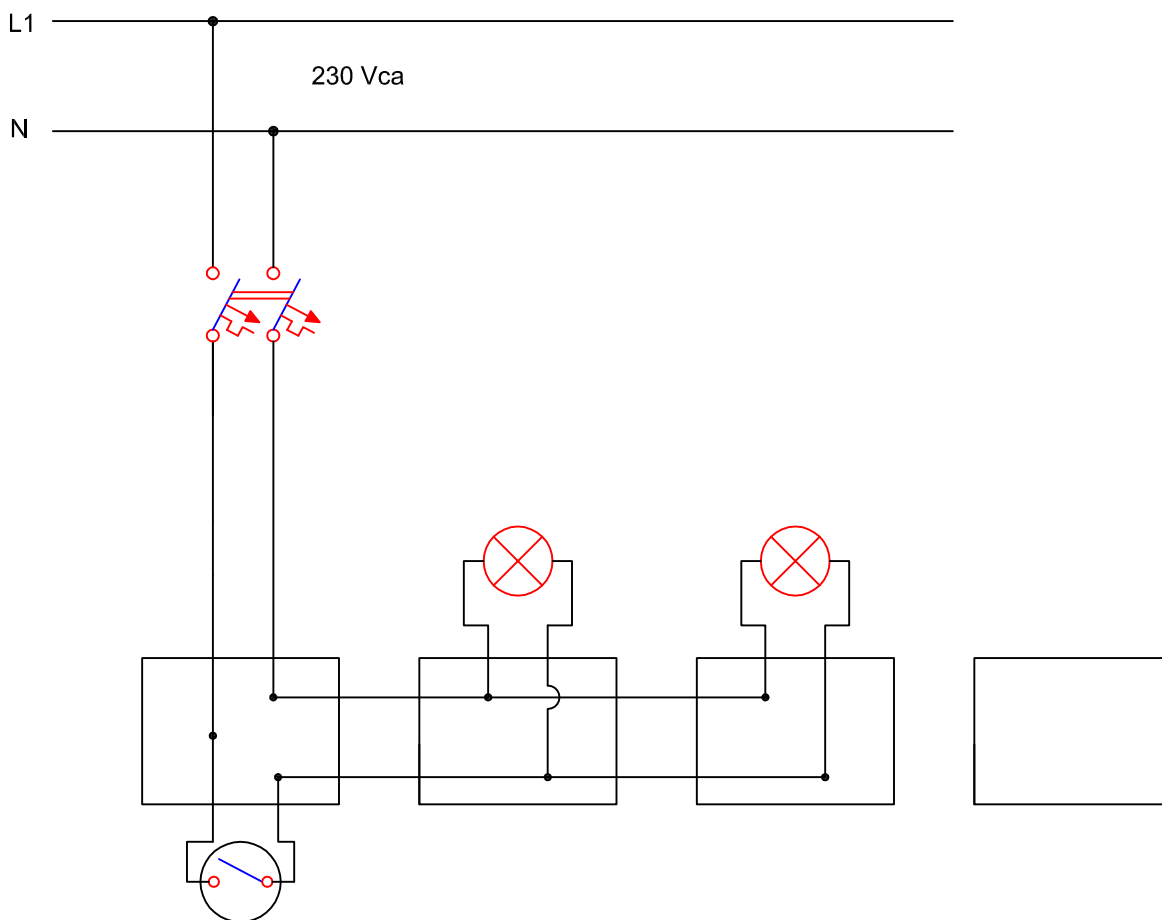


EVALUACIÓN DOCENTE			REALIZADO POR	COMPROBADO POR
Funcionamiento			Fdo: CURSO: 1º P.C.P.I	Fdo:
Conexionado-acabado				
Tiempo				
Items a cumplimentar por el alumno	SI	NO	Observaciones:	Comenzado:
Disponibilidad de materiales				Terminado:
Comprensión correcta de la práctica				



Práctica nº: 29

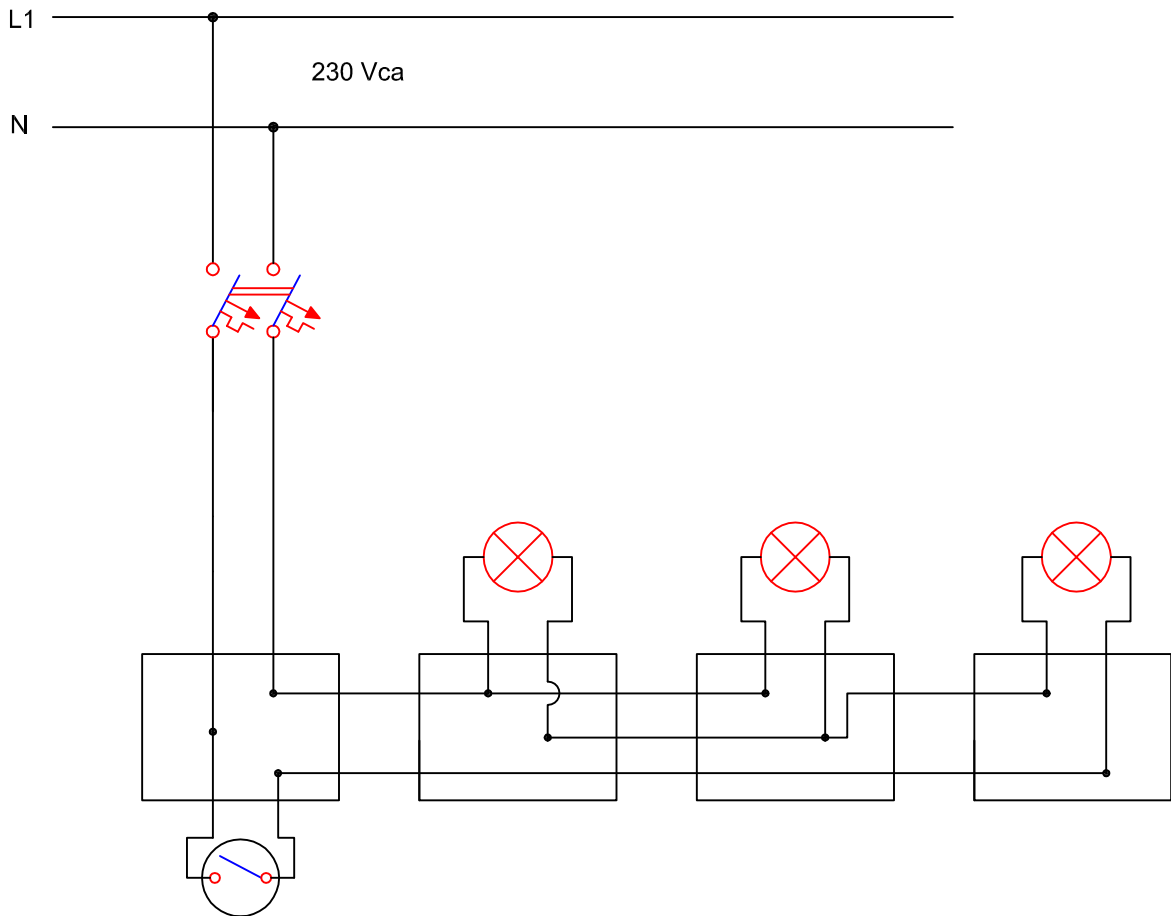
Montaje de lámparas en paralelo bajo tubo



EVALUACIÓN DOCENTE			REALIZADO POR	COMPROBADO POR
Funcionamiento			Fdo: CURSO: 1º P.C.P.I	Fdo:
Conexionado-acabado				
Tiempo				
Items a cumplimentar por el alumno	SI	NO	Observaciones:	Comenzado:
Disponibilidad de materiales				Terminado:
Comprensión correcta de la práctica				

Práctica nº: 30

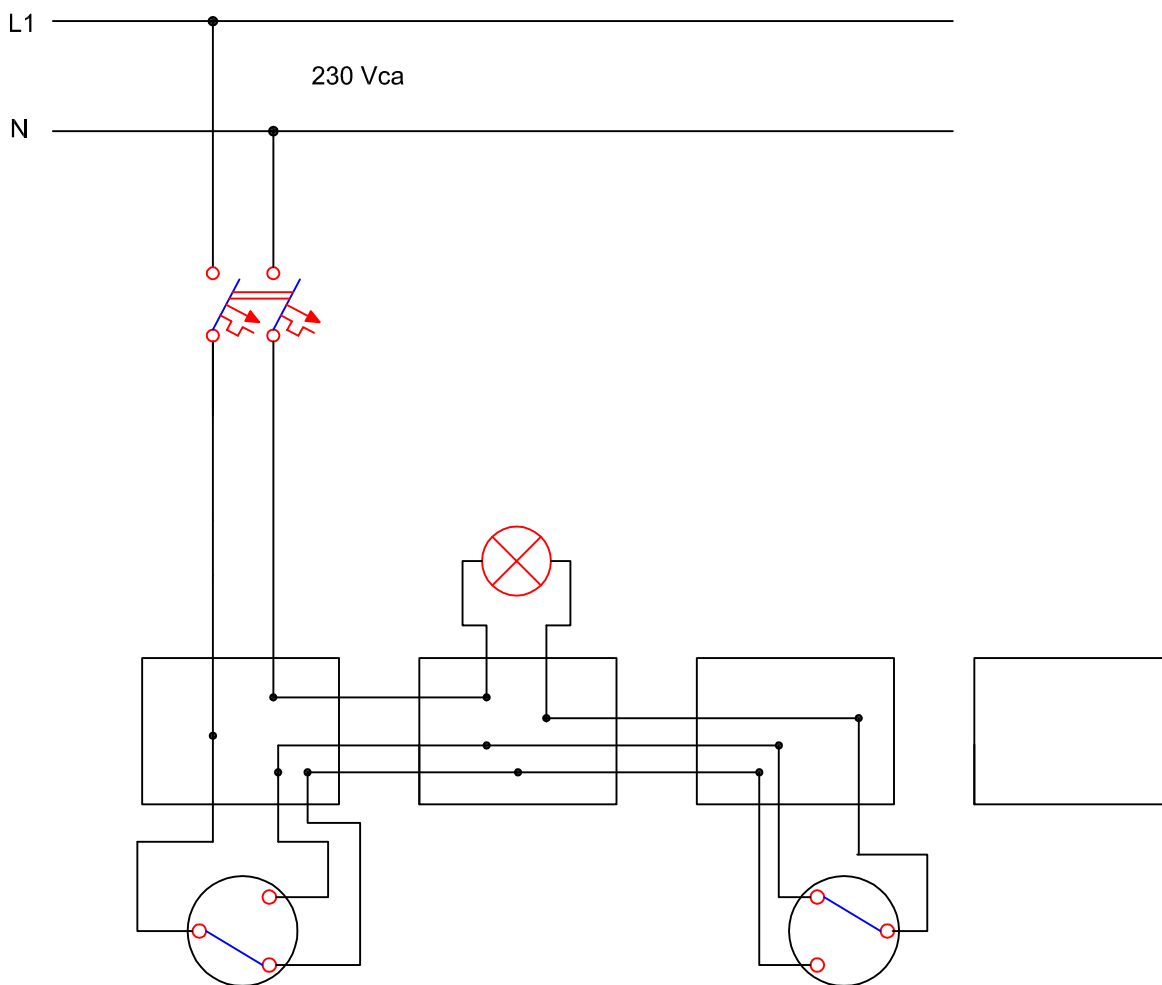
Montaje mixto de lámparas bajo tubo



EVALUACIÓN DOCENTE			REALIZADO POR	COMPROBADO POR
Funcionamiento			Fdo: CURSO: 1º P.C.P.I	Fdo:
Conexionado-acabado				
Tiempo				
Items a cumplimentar por el alumno	SI	NO	Observaciones:	Comenzado:
Disponibilidad de materiales				Terminado:
Comprensión correcta de la práctica				

Práctica nº: 31

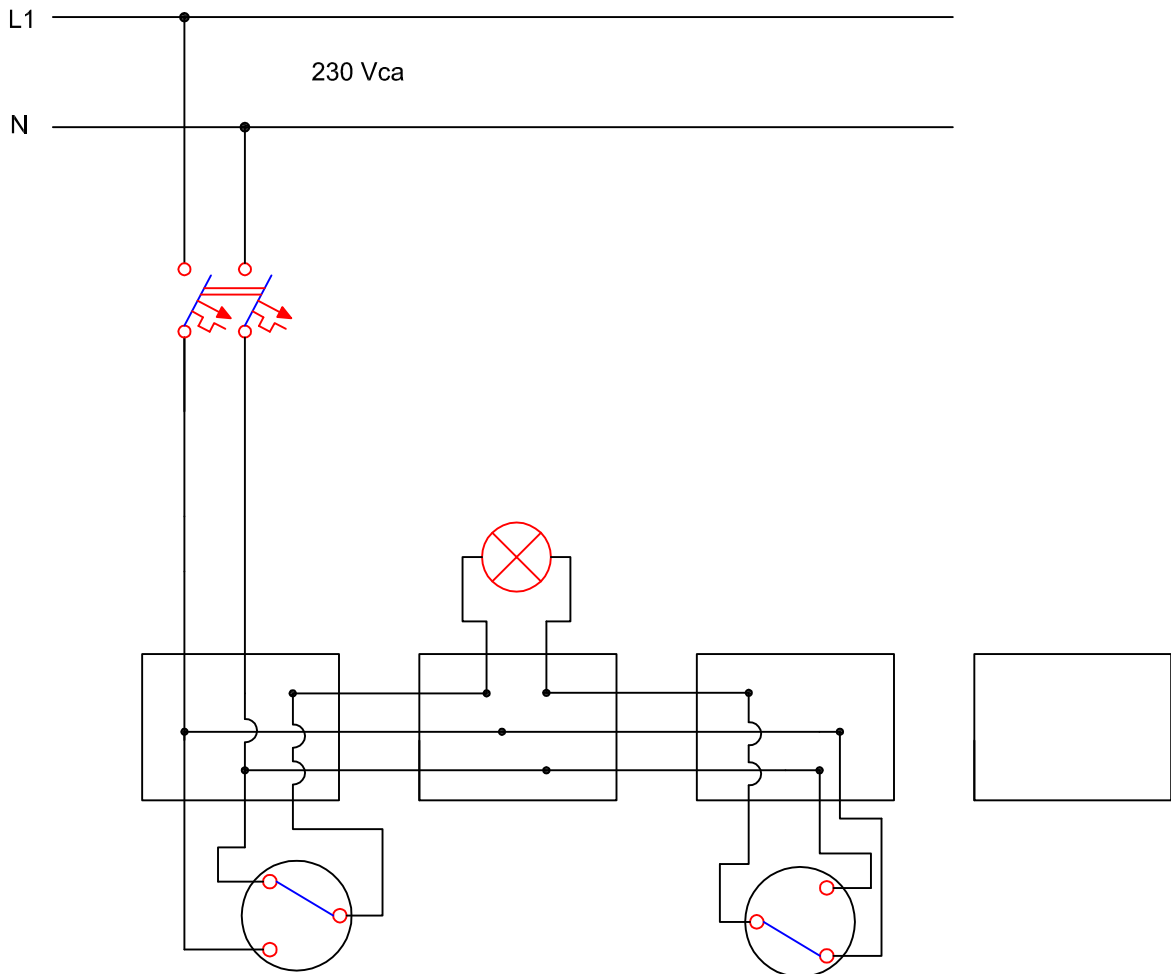
Montaje conmutado corto bajo tubo



EVALUACIÓN DOCENTE			REALIZADO POR	COMPROBADO POR
Funcionamiento			Fdo: CURSO: 1º P.C.P.I	Fdo:
Conexionado-acabado				
Tiempo				
Items a cumplimentar por el alumno	SI	NO	Observaciones:	Comenzado:
Disponibilidad de materiales				Terminado:
Comprensión correcta de la práctica				

Práctica nº: 32

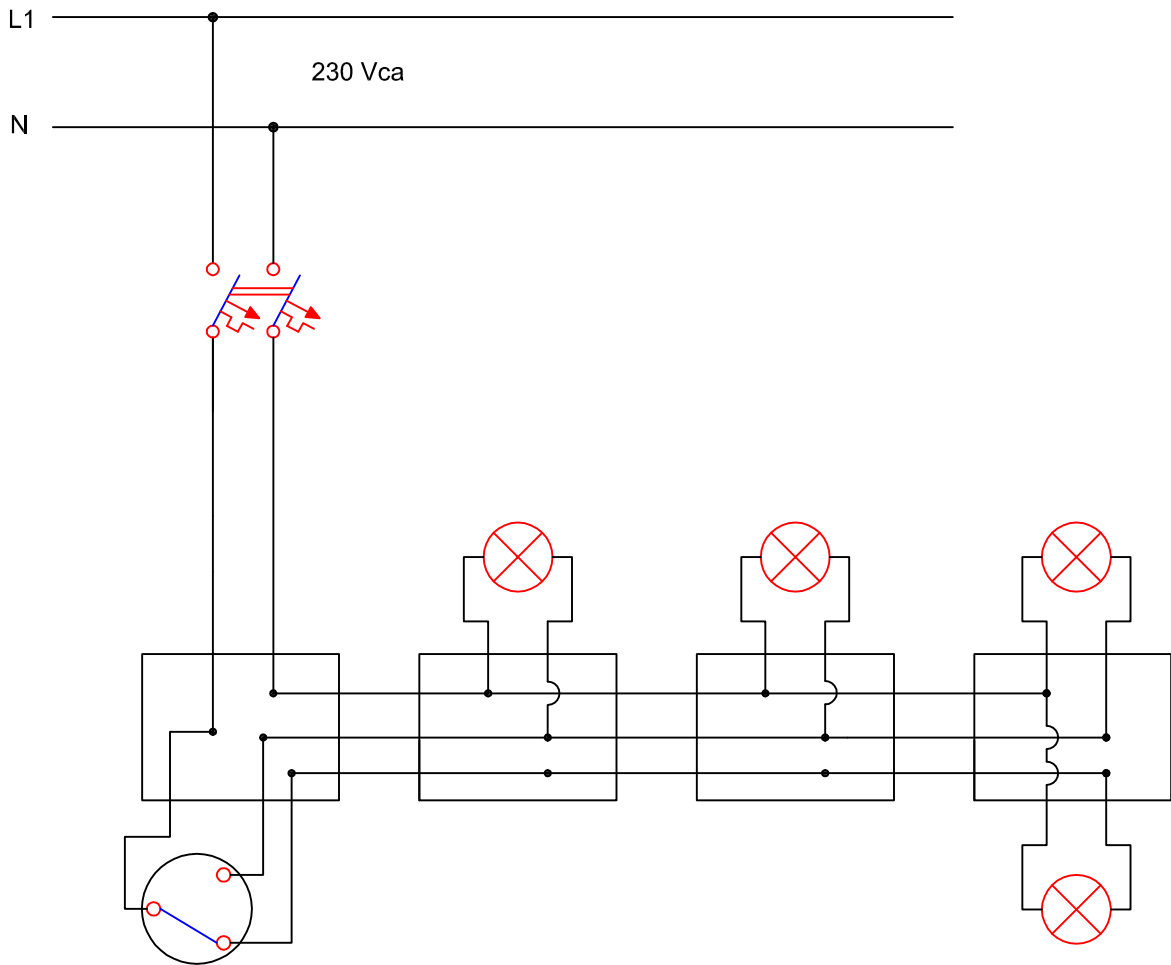
Montaje conmutado largo 1 bajo tubo



EVALUACIÓN DOCENTE			REALIZADO POR	COMPROBADO POR
Funcionamiento			Fdo: CURSO: 1º P.C.P.I	Fdo:
Conexionado-acabado				
Tiempo				
Items a cumplimentar por el alumno	SI	NO	Observaciones:	Comenzado:
Disponibilidad de materiales				Terminado:
Comprensión correcta de la práctica				

Práctica nº: 35

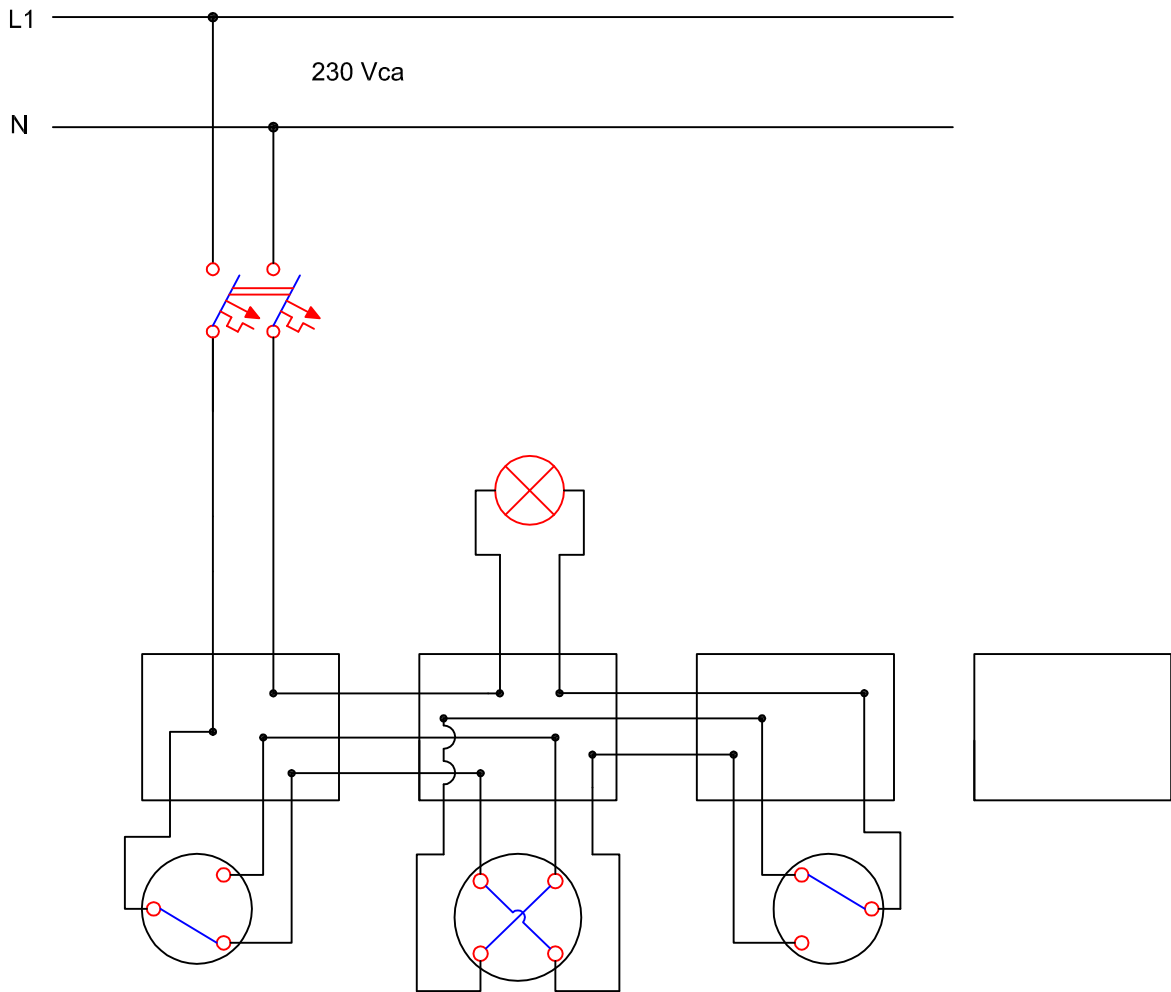
Lámparas en grupo bajo tubo



EVALUACIÓN DOCENTE			REALIZADO POR	COMPROBADO POR
Funcionamiento			Fdo: CURSO: 1º P.C.P.I	Fdo:
Conexionado-acabado				
Tiempo				
Items a cumplimentar por el alumno	SI	NO	Observaciones:	Comenzado:
Disponibilidad de materiales				Terminado:
Comprensión correcta de la práctica				

Práctica nº: 36

Lámpara conmutada desde tres puntos bajo tubo

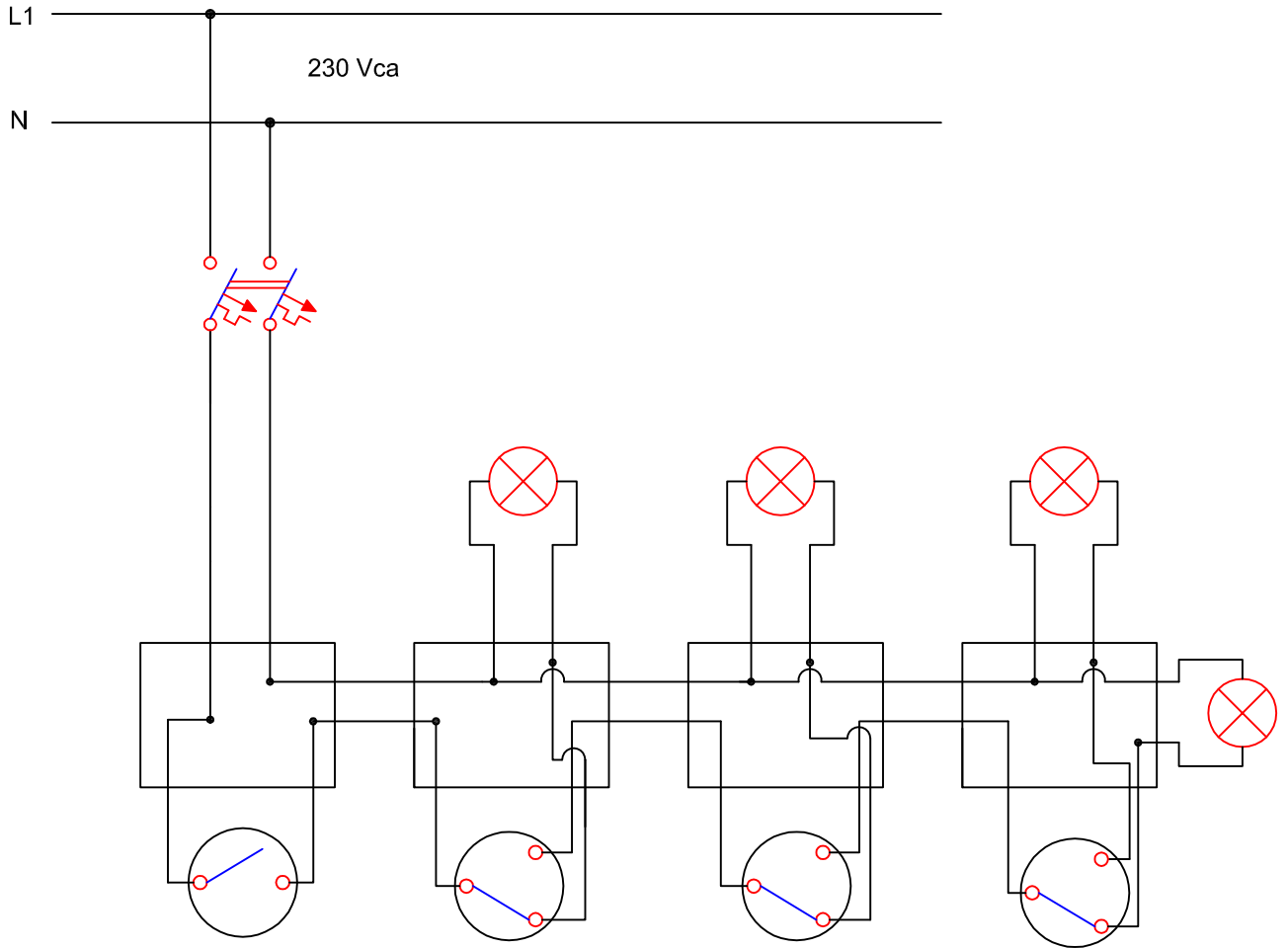


EVALUACIÓN DOCENTE			REALIZADO POR	COMPROBADO POR
Funcionamiento			Fdo: CURSO: 1º P.C.P.I	Fdo:
Conexión-acabado				
Tiempo				
Items a cumplimentar por el alumno	SI	NO	Observaciones:	Comenzado:
Disponibilidad de materiales				Terminado:
Comprensión correcta de la práctica				



Práctica nº: 38

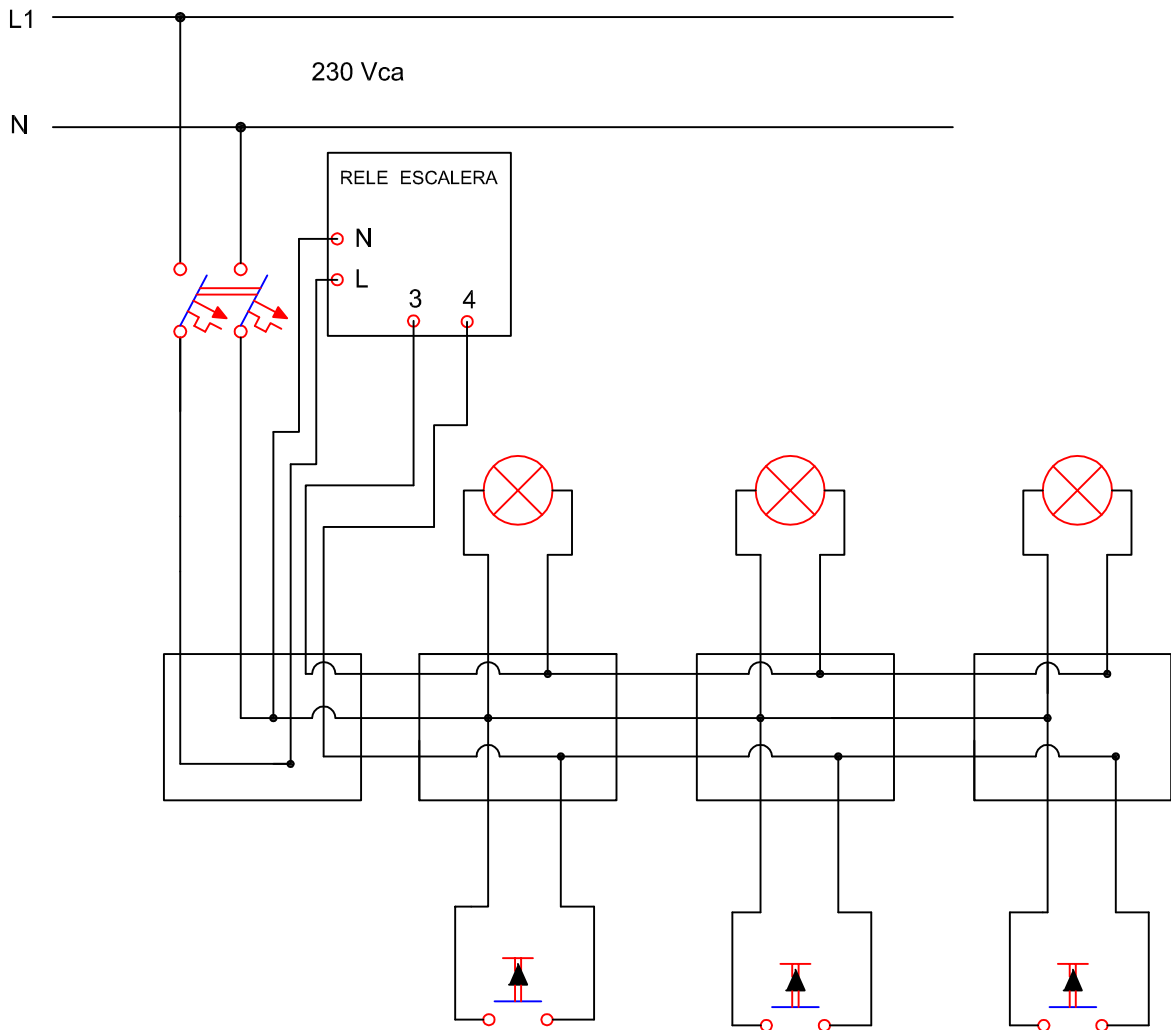
Montaje de lámparas en cascada bajo tubo.



EVALUACIÓN DOCENTE			REALIZADO POR	COMPROBADO POR
Funcionamiento			Fdo: CURSO: 1º P.C.P.I	Fdo:
Conexionado-acabado				
Tiempo				
Items a cumplimentar por el alumno	SI	NO	Observaciones:	Comenzado:
Disponibilidad de materiales				Terminado:
Comprensión correcta de la práctica				

Práctica nº: 39

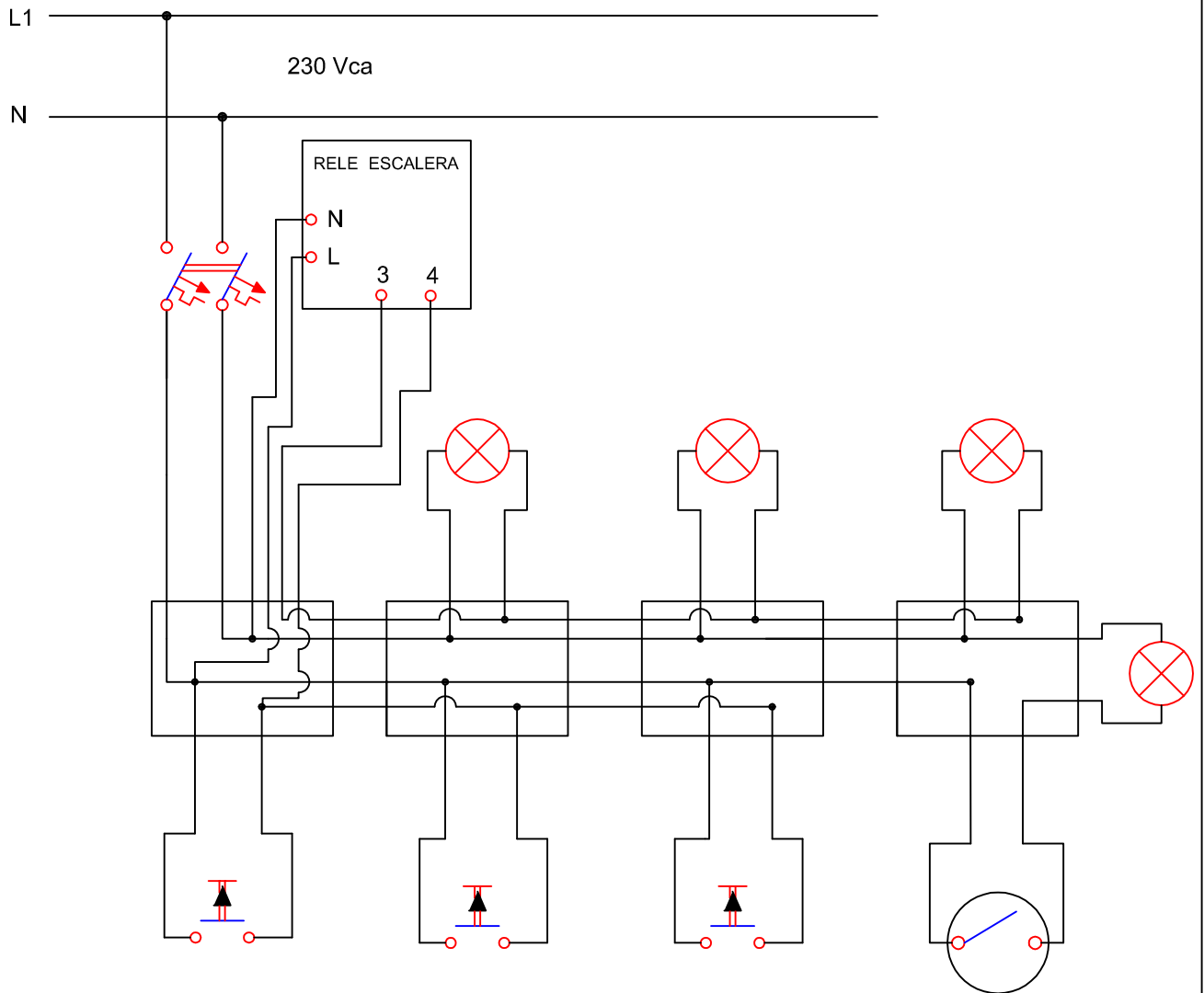
Relé Escalera a tres hilos bajo tubo.



EVALUACIÓN DOCENTE			REALIZADO POR	COMPROBADO POR
Funcionamiento			Fdo: CURSO: 1º P.C.P.I	Fdo:
Conexionado-acabado				
Tiempo				
Items a cumplimentar por el alumno	SI	NO	Observaciones:	Fdo:
Disponibilidad de materiales				Comenzado:
Comprensión correcta de la práctica				Terminado:

Práctica nº: 40

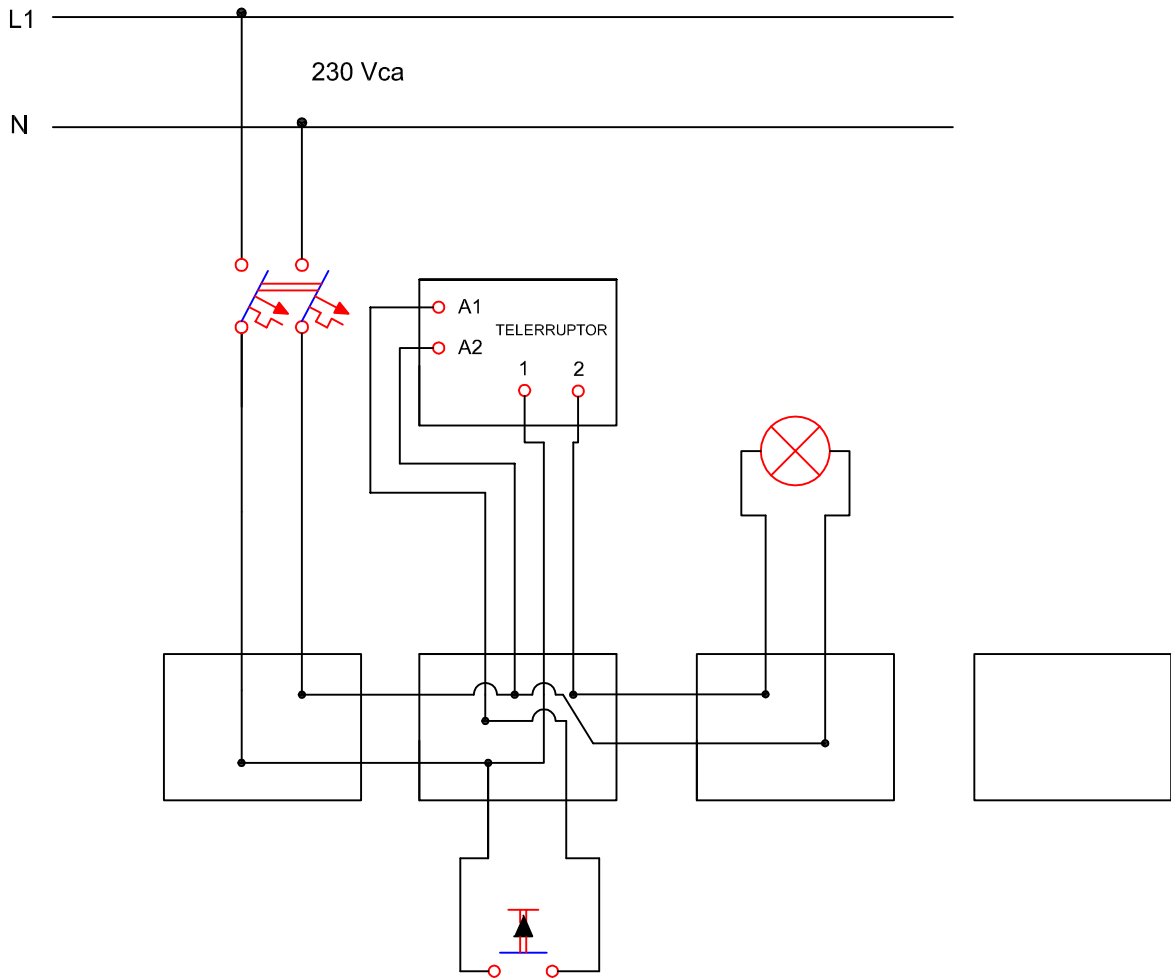
Relé Escalera a cuatro hilos bajo tubo.



EVALUACIÓN DOCENTE			REALIZADO POR	COMPROBADO POR
Funcionamiento			Fdo: CURSO: 1º P.C.P.I	Fdo:
Conexionado-acabado				
Tiempo				
Items a cumplimentar por el alumno	SI	NO	Observaciones:	Comenzado:
Disponibilidad de materiales				Terminado:
Comprensión correcta de la práctica				

Práctica nº: 41

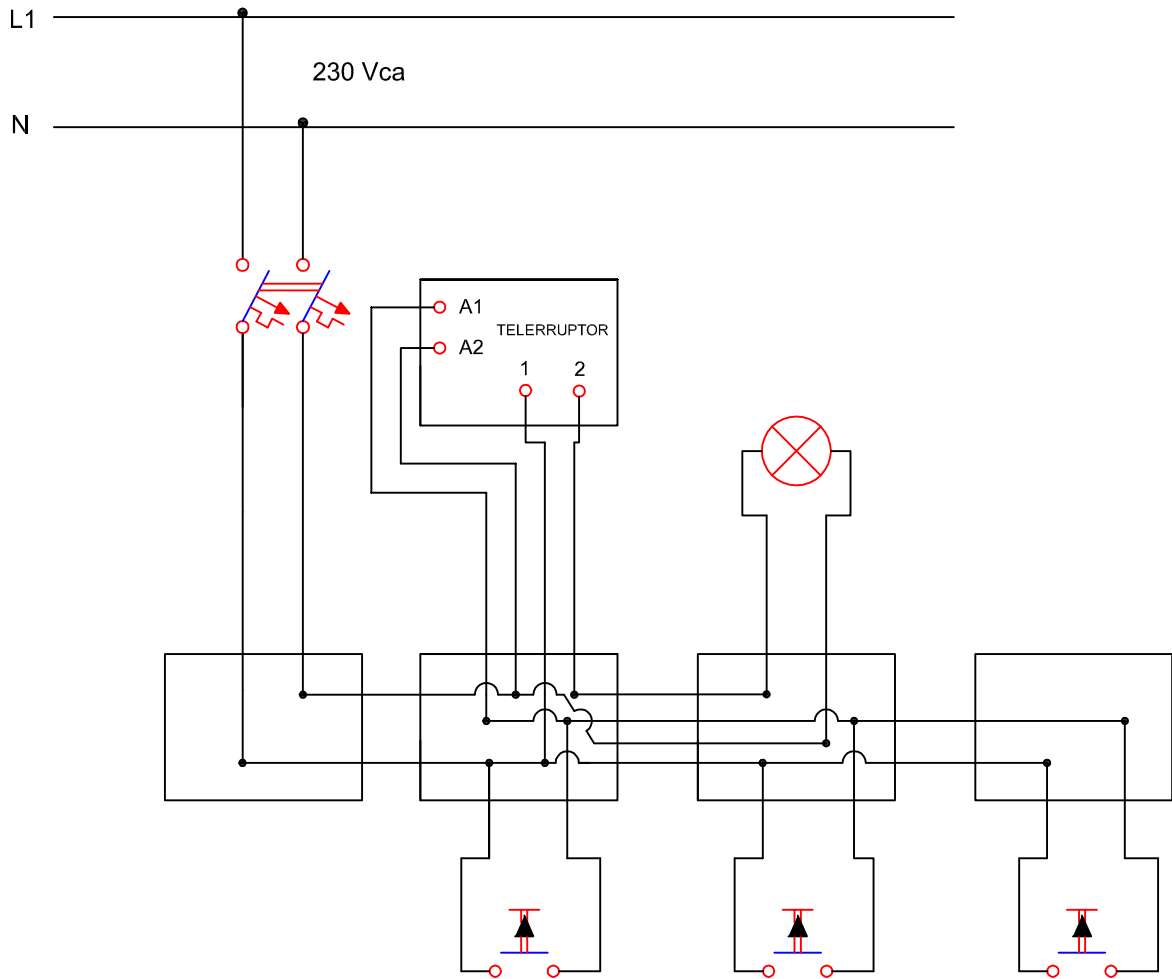
Instalación de un telerruptor bajo tubo.



EVALUACIÓN DOCENTE			REALIZADO POR	COMPROBADO POR
Funcionamiento			Fdo: CURSO: 1º P.C.P.I	Fdo:
Conexionado-acabado				
Tiempo				
Items a cumplimentar por el alumno	SI	NO	Observaciones:	Comenzado:
Disponibilidad de materiales				Terminado:
Comprensión correcta de la práctica				

Práctica nº: 42

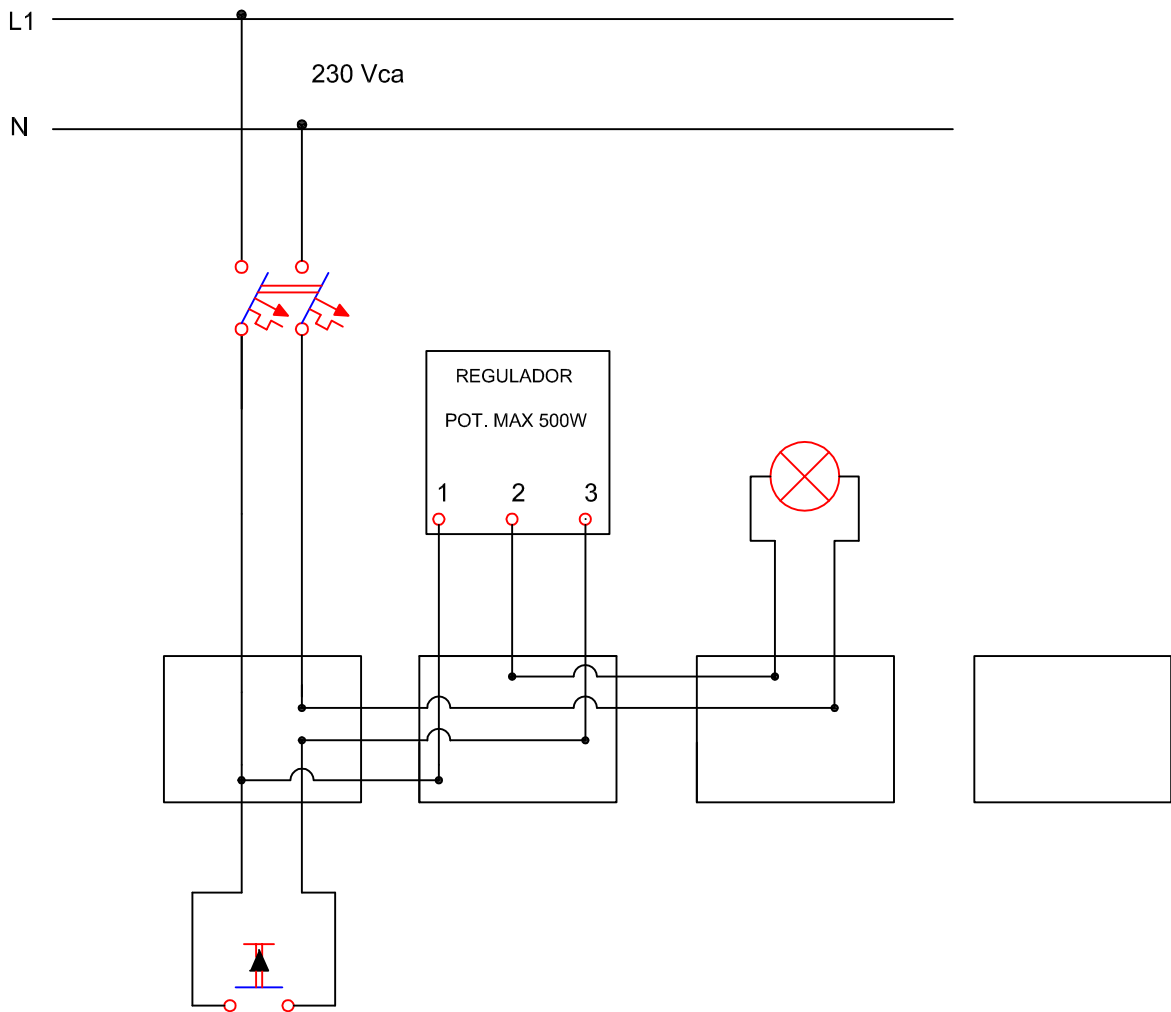
Instalación de lámparas conmutadas bajo tubo con telerruptor.



EVALUACIÓN DOCENTE			REALIZADO POR	COMPROBADO POR		
Funcionamiento			Fdo: CURSO: 1º P.C.P.I	Fdo:		
Conexionado-acabado						
Tiempo						
Items a cumplimentar por el alumno	SI	NO				
Disponibilidad de materiales					Observaciones:	Comenzado:
Comprensión correcta de la práctica						Terminado:

Práctica nº: 43

Instalación de un regulador de lámparas incandescentes bajo tubo.

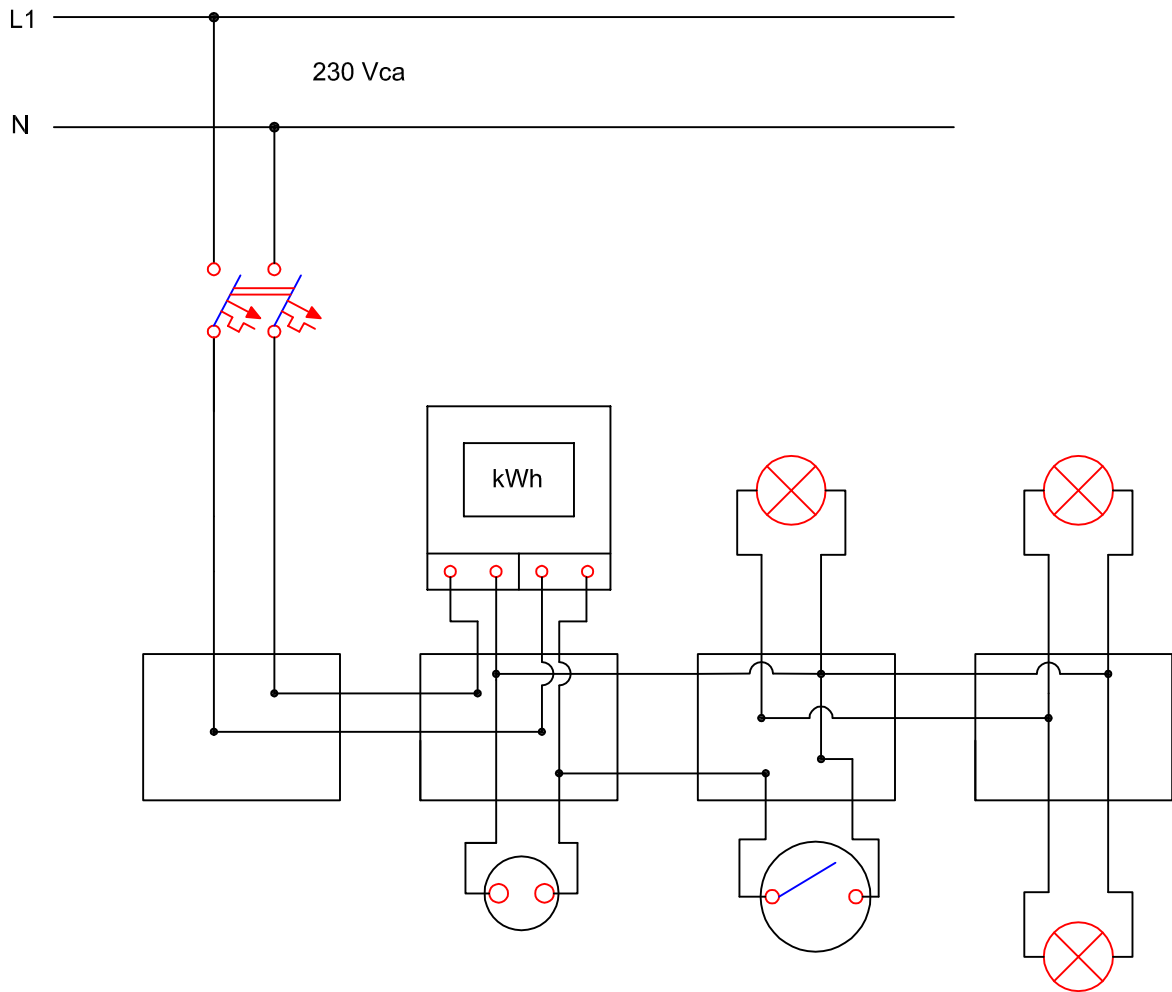


NOTA: EL REGULADOR DEBE ESTAR DENTRO DE UNA CAJA DE REGISTRO, POR MOTIVOS DE TAMAÑO EN LOS CROQUIS SE HA DIBUJADO FUERA DE LAS CAJAS DE REGISTRO

EVALUACIÓN DOCENTE			REALIZADO POR	COMPROBADO POR
Funcionamiento			Fdo: CURSO: 1º P.C.P.I	Fdo:
Conexión-acabado				
Tiempo				
Items a cumplimentar por el alumno	SI	NO	Observaciones:	Fdo:
Disponibilidad de materiales				Comenzado:
Comprensión correcta de la práctica				Terminado:

Práctica nº: 45

Contador Monofásico de Energía Activa bajo tubo.



EVALUACIÓN DOCENTE			REALIZADO POR	COMPROBADO POR
Funcionamiento			Fdo: CURSO: 1º P.C.P.I	Fdo:
Conexionado-acabado				
Tiempo				
Items a cumplimentar por el alumno	SI	NO	Observaciones:	Comenzado:
Disponibilidad de materiales				Terminado:
Comprensión correcta de la práctica				

