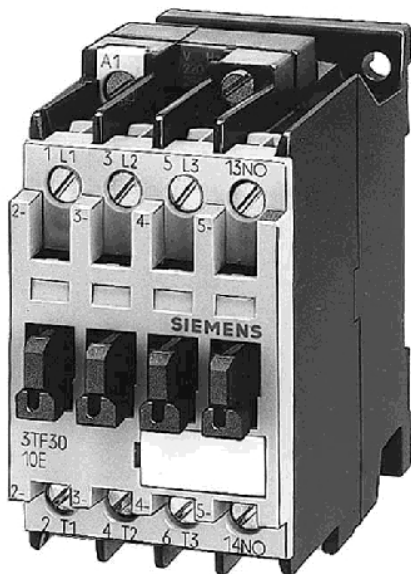


EL CONTACTOR .-

Autor: Enrique Vilches

Es un mecanismo cuya misión es la de cerrar unos contactos, para permitir el paso de la corriente a través de ellos. Esto ocurre cuando la bobina del contactor recibe corriente eléctrica, comportándose como electroimán y atrayendo dichos contactos.

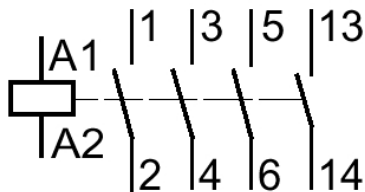
Aspecto físico:



Partes de que está compuesto:

- **Contactos principales: 1-2, 3-4, 5-6.**
Tienen por finalidad abrir o cerrar el circuito de fuerza o potencia.
- **Contactos auxiliares: 13-14 (NO)**
Se emplean en el circuito de mando o maniobras. Por este motivo soportarán menos intensidad que los principales. El contactor de la figura solo tiene uno que es normalmente abierto.
- **Circuito electromagnético:**
Consta de tres partes.-
 - 1.- El núcleo, en forma de E. Parte fija.
 - 2.- La bobina: **A1-A2**.
 - 3.- La armadura. Parte móvil.

Símbolo:



Elección del Contactor:

Cuando se va a elegir un Contactor hay que tener en cuenta, entre otros factores, lo siguiente:

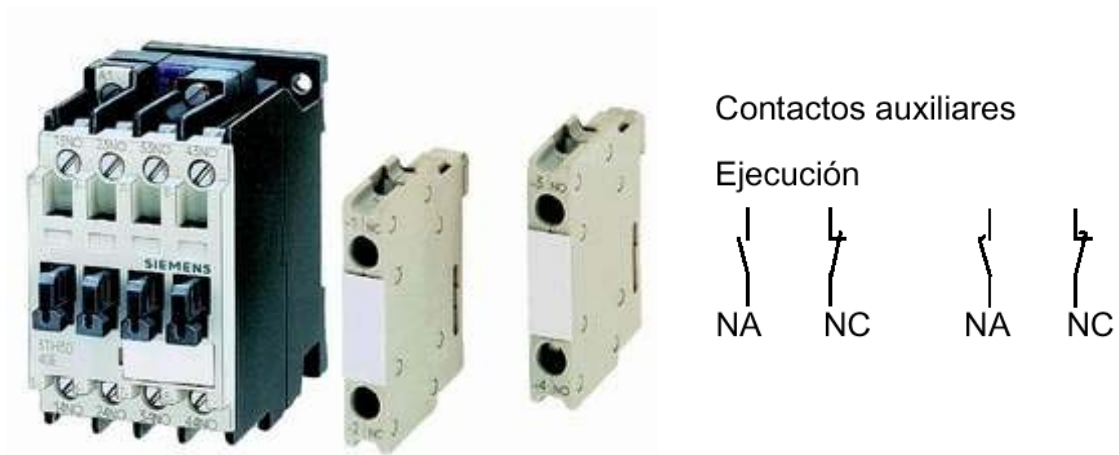
- Tensión de alimentación de la bobina: Esta puede ser continua o alterna, siendo esta última la más habitual, y con tensiones de 12 V, 24 V o 220 V.
- Número de veces que el circuito electromagnético va a abrir y cerrar. Podemos necesitar un Contactor que cierre una o dos veces al día, o quizás otro que esté continuamente abriendo y cerrando sus contactos. Hay que tener en cuenta el arco eléctrico que se produce cada vez que esto ocurre y el consiguiente deterioro.
- Corriente que consume el motor de forma permanente (corriente de servicio).

Por lo tanto es conveniente el uso de catálogos de fabricantes en los que se indican las distintas características de los Contactores en función del modelo.

Contactos auxiliares:

Autor: Enrique Vilches

Para poder disponer de mas contactos auxiliares y según el modelo de contactor, se le puede acoplar a este una cámara de contactos auxiliares o módulos independientes, normalmente abiertos (NO), o normalmente cerrados (NC).



A continuación podemos observar un Contactor con sus *contactos auxiliares* ya montados:



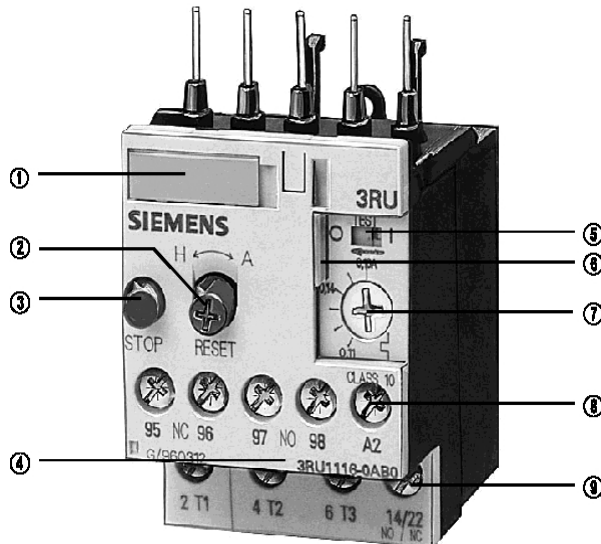
Marcado de bornes:

- **Bobina:** se marca con **A1** y **A2**.
- **Contactos auxiliares:** Como ya hemos nombrado, existen contactos normalmente abiertos (NO) o (NA) y normalmente cerrados (NC).
 - **Contactos NO.-** Se les asignarán números de 2 cifras, la primera cifra indica el número de orden y la segunda deberá ser **3** y **4**. Ejemplos: **13-14**, **23-24**, **33-34**.
 - **Contactos NC.-** Se les asignarán números de 2 cifras, la primera cifra indica el número de orden y la segunda deberá ser **1** y **2**. Ejemplos: **11-12**, **21-22**, **31-32**.
 - **Contactos principales:** Se marcan con los siguientes números o letras: **1-2**, **3-4**, **5-6**, o **L1-T1**, **L2-T2**, **L3-T3**.
- El **Contactor** se denomina con las letras **KM** seguidas de un número.
- **Relé Térmico:** Los bornes principales se marcarán como los contactos principales del contactor, **1-2**, **3-4**, **5-6**, o **L1-T1**, **L2-T2**, **L3-T3**. Los contactos auxiliares serán, **95-96** contacto cerrado y **97-98** contacto abierto.

EL RELÉ DE SOBRECARGA TÉRMICO.-

Autor: Enrique Vilches

Aspecto físico:



Partes de que está compuesto:

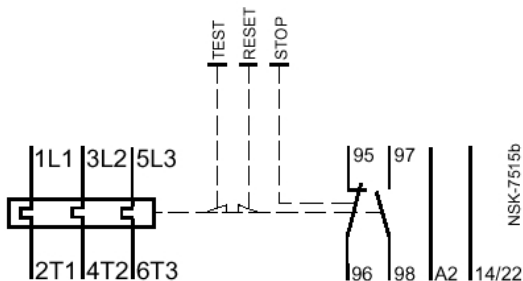
- ① Plaquita de características
- ② Conmutador selector RESET manual/automático
- ③ Tecla STOP
- ④ N° de pedido completo en el frontal del aparato
- ⑤ Indicación del estado de conexión y función de prueba TEST
- ⑥ Cubierta transparente precintable (para proteger el tornillo de ajuste de la intensidad, la función TEST y el posicionamiento de RESET manual/automático)
- ⑦ Tornillo de ajuste de la intensidad
- ⑧ Borne de repetición de bobina (con montaje a contactor)
- ⑨ Borne de repetición de contactos auxiliares (con montaje a contactor)

Es un mecanismo que sirve como elemento de protección del motor. Su misión consiste en desconectar el circuito cuando la intensidad consumida por el motor, supera durante un tiempo corto, a la permitida por este, evitando que el bobinado se queme. Esto ocurre gracias a que consta de tres láminas bimetálicas con sus correspondientes bobinas calefactoras que cuando son recorridas por una determinada intensidad, provocan el calentamiento del bimetálico y la apertura del relé. La velocidad de corte no es tan rápida como en el interruptor magnetotérmico.

Se debe regular (tornillo 7), a la Intensidad Nominal del motor (I_n), para el arranque directo.

Esta intensidad deberá venir indicada en la placa de características del motor.

Símbolo:



Elección del Relé Térmico:

Para la elección de este mecanismo hay que tener en cuenta el *tiempo máximo* que puede soportar una sobrintensidad no admisible, y asegurarnos de que la intensidad del receptor esté comprendida dentro del margen de *regulación de la intensidad* del relé.

EL INTERRUPTOR AUTOMÁTICO MAGNETOTÉRMICO .-

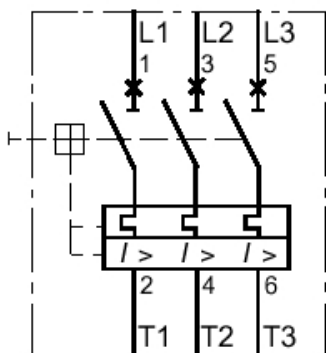
Aspecto físico:



Su misión es la de proteger a la instalación Y al motor, abriendo el circuito en los Sigüientes casos:

- *Cortocircuito*: En cualquier punto de la instalación.
- *Sobrecarga*: Cuando la intensidad consumida en un instante, supera la intensidad a la que está calibrada el magnetotérmico.

Símbolo:



Elección del interruptor automático magnetotérmico:

Se deberán seguir los siguientes pasos:

1. Hay que seleccionar el tipo de *curva de disparo*. Ver tabla adjunta.
2. Elegir el *calibre* o intensidad nominal, cuyo valor será inferior o igual a la que consume el receptor de forma permanente.

<i>Curva de disparo</i>	<i>Corriente de magnético</i>	<i>Calibre</i>	<i>Aplicaciones</i>
B	5	2	Protección generadores, de personas y grandes longitudes de cable.
		3	
		4	
C	10	6	Protección general.
		10	Protecciones de receptores con elevadas corrientes de arranque.
D	20	16	
Z	3,6	20	Protección de circuitos electrónicos.
		25	

Autor: Enrique Vilches

Ejemplo: Elegir el interruptor automático magnetotérmico necesario para proteger un motor trifásico, que consume 10 A y en su arranque se produce una sobreintensidad admisible de 12 veces esa corriente.

- Se elige la curva de disparo **tipo D** por ser la corriente de magnético ($20 \times 10 = \mathbf{200\ A}$) superior a la sobreintensidad admisible ($12 \times 10 = \mathbf{120\ A}$), y no desconectaría el magnetotérmico.
- El **calibre** a elegir es el de **10 A**, por ser igual a la corriente del motor.

ELEMENTOS DE ACCIONAMIENTO

PULSADORES .-

Aspecto físico:

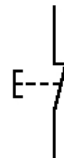


Los pulsadores son elementos de accionamiento que sirven para cerrar o abrir un circuito permitiendo el paso o no de la corriente a través de ellos.

Existen tres tipos:

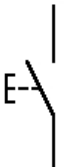
- ***Pulsador de paro.***

Símbolo:



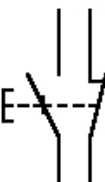
- ***Pulsador de marcha.***

Símbolo:



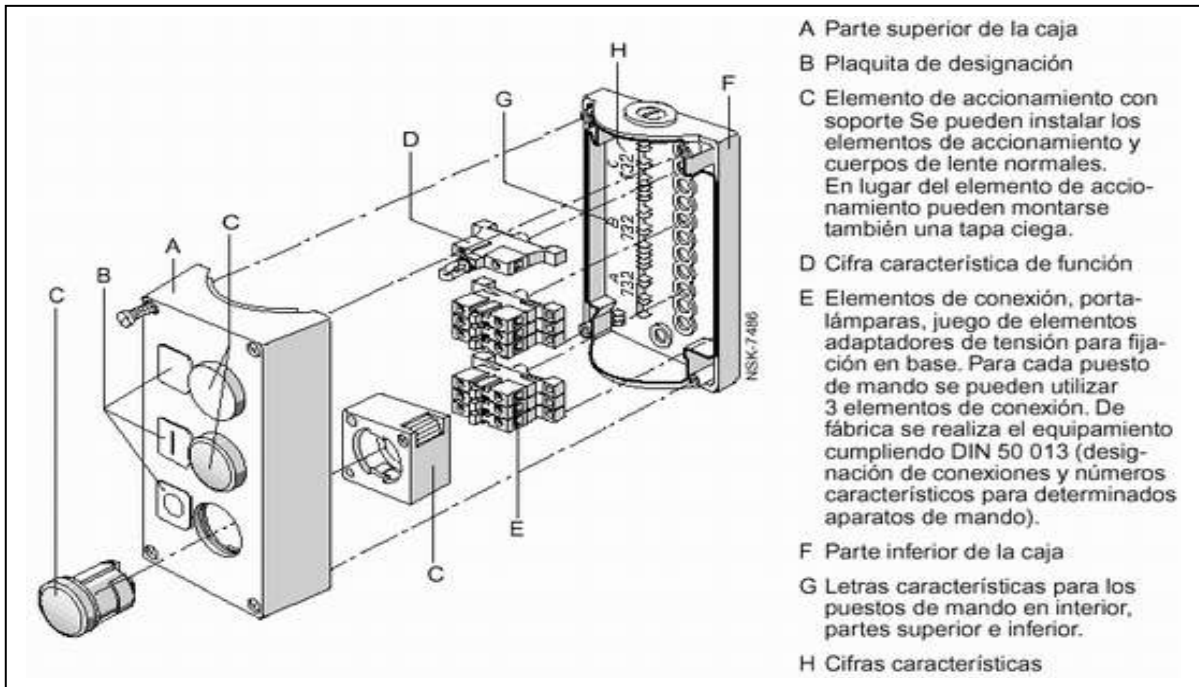
- ***Pulsador de doble cámara.***

Símbolo:



Autor: Enrique Vilches

Despiece de una caja de pulsadores:



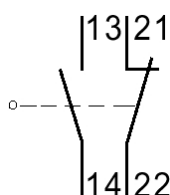
INTERRUPTORES DE POSICIÓN O FINALES DE CARRERA .-

Aspecto físico:



Este elemento es un interruptor de posición que se utiliza en apertura automática de puertas, como elemento de seguridad, para invertir el sentido de giro de un motor o para pararlo.

Símbolo:



Como se puede observar, el final de carrera está compuesto por un contacto normalmente cerrado y otro normalmente abierto. Cuando se presiona sobre el vástago, cambian los contactos de posición, cerrándose el abierto y viceversa.

Autor: Enrique Vilches

DETECTORES.-

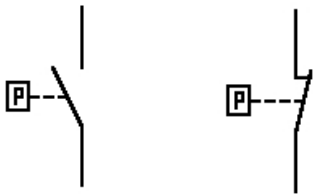
PRESOSTATOS .-

Aspecto físico:



El presostato es un mecanismo que abre o cierra unos contactos que posee, en función de la presión que detecta. Esta presión puede ser provocada por aire, aceite o agua, dependiendo del tipo de presostato. Se suelen usar en grupos de presión de agua, poniendo en marcha un motor-bomba cuando la presión de la red no es suficiente.

Símbolo:



Los contactos pueden ser normalmente abiertos o normalmente cerrados, dependiendo del tipo de presostato.

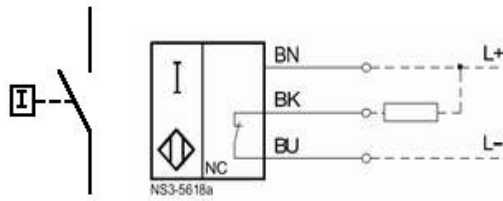
DETECTORES INDUCTIVOS.-

Aspecto físico:



Autor: Enrique Vilches

Símbolo: Esquema de conexiones:



El **Detector Inductivo** es un fin de carrera que trabaja exento de roces y sin contactos, no está expuesto a desgastes mecánicos y en general es resistente a los efectos del clima. Su empleo es especialmente indicado allí donde se requieren elevadas exigencias, precisión en el punto de conexión, duración, frecuencia de maniobras, y velocidad de accionamiento

Funcionamiento:

El DI es excitado por un campo alterno de alta frecuencia, el cual se origina en la "superficie activa" del DI, la magnitud de este campo alterno determina el "alcance" del aparato. Cuando se aproxima un **material buen conductor eléctrico o magnético**, el campo se amortigua. Ambos estados (campo amortiguado o no amortiguado) son valorados por el DI y conducen a un cambio de la señal en la salida.

DETECTORES CAPACITIVOS.-

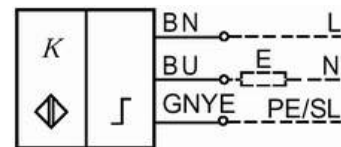
Aspecto físico:



Símbolo:



Esquema de conexiones:



Estos **detectores** de proximidad **capacitivos** son interruptores de límite, que trabajan sin roces ni contactos. **Pueden detectar materiales de conducción o no conducción eléctrica**, que se encuentran en estado sólido, líquido o pulverento, entre otros: vidrio, cerámica, plástico, madera, aceite, agua, cartón y papel. El DETECTOR se conecta cuando él y el material se encuentran uno enfrente del otro a una determinada distancia.

APLICACIONES:

- Señalización del nivel de llenado en recipientes de material plástico o vidrio
- Control del nivel de llenado con embalajes transparentes
- Aviso de roturas de hilo en bobinas
- Aviso de rotura de cinta transportadora
- Cuenta de botellas
- Regulación del bobinado y de los esfuerzos de tracción de cintas
- Cuenta de todo tipo de objetos

La superficie activa de un sensor está formada por dos electrodos metálicos dispuestos concéntricamente, éstos se pueden considerar como los electrodos de un condensador. Al acercarse un objeto a la superficie activa del sensor, se origina un campo eléctrico delante de la superficie del electrodo. Ésto se traduce con una elevación de la capacidad y el oscilador comienza a oscilar.

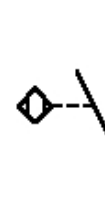
Autor: Enrique Vilches

DETECTORES FOTOELÉCTRICOS.-

Aspecto físico:



Símbolo:



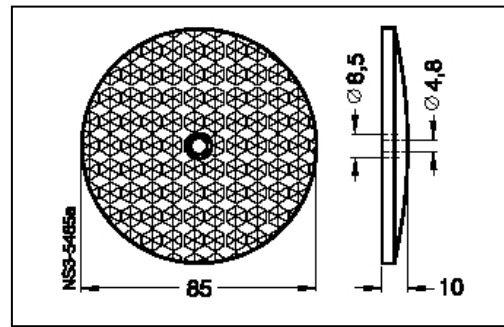
Los DF reaccionan a **cambios de la cantidad de luz recibida**. El objeto a detectar interrumpe o refleja el haz luminoso emitido por el diodo emisor. Según el tipo de aparato, se evalúa o bien la reflexión del haz luminoso o la interrupción del mismo. La luz del emisor da en un objeto. Ésta se refleja de forma difusa y una parte de la luz alcanza la parte receptora del aparato. Si la intensidad de luz es suficiente, se conecta la salida. La distancia de reflexión depende del tamaño y del color del objeto así como del acabado de la superficie. La distancia de reflexión se puede modificar entre amplios límites mediante un potenciómetro incorporado.

Barreras fotoeléctricas por reflexión

El haz de luz impulsado por el diodo emisor es captado por una lente y enviado, a través de un filtro de polarización, a un reflector (principio del espejo triple). Una parte de la luz reflejada alcanza otro filtro de polarización del reflector. Los filtros se eligen y disponen de forma que solamente el haz luminoso enviado por el reflector alcance el receptor, y no los haces de luz de otros objetos que se encuentran dentro del campo de irradiación. Un objeto que interrumpa el haz de luz enviado por el emisor a través del re-lector hacia el receptor origina una conexión de la salida.

Autor: Enrique Vilches

Reflector utilizado con la fotocélula:

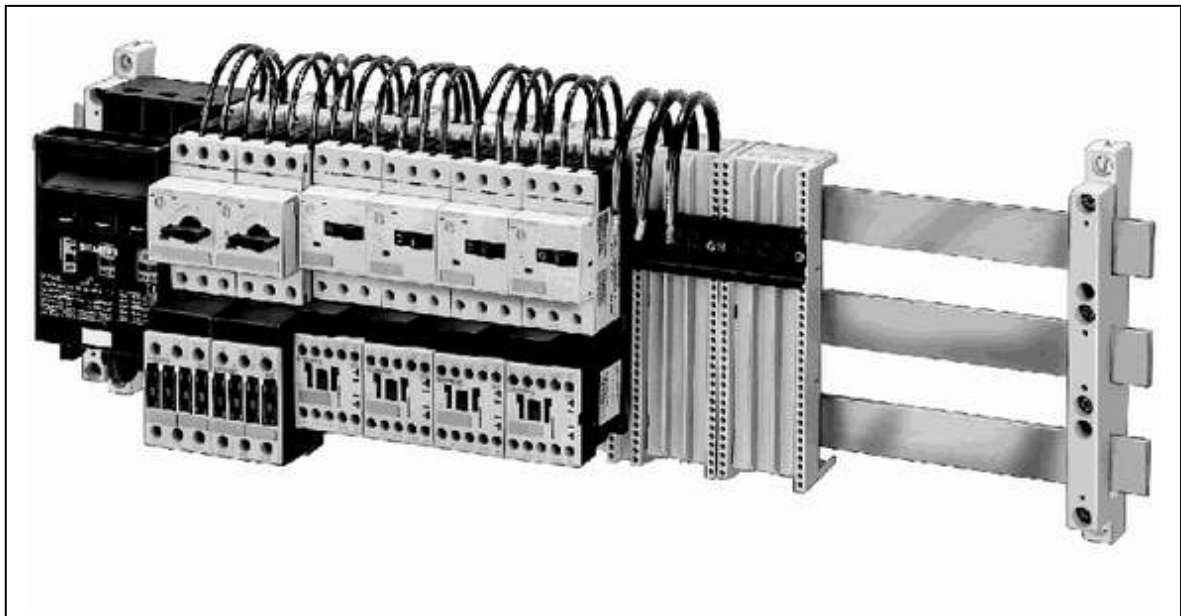


ACCESORIOS DE MONTAJE.-

Para realizar el montaje completo de un cuadro eléctrico, para una instalación de automatismo, es necesario utilizar una serie de accesorios. A continuación podemos observar algunos de ellos que son muy utilizados:



Detalle de montaje en el que podemos ver contactores, interruptores automáticos y los accesorios necesarios:

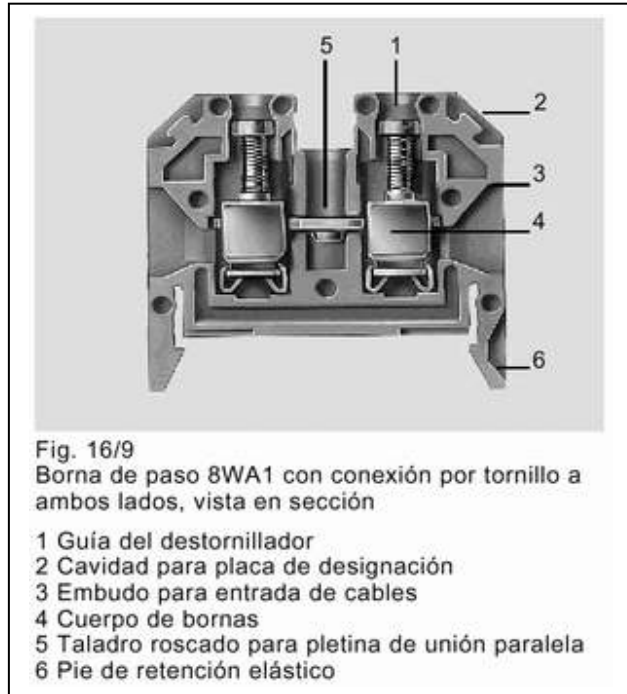


Autor: Enrique Vilches

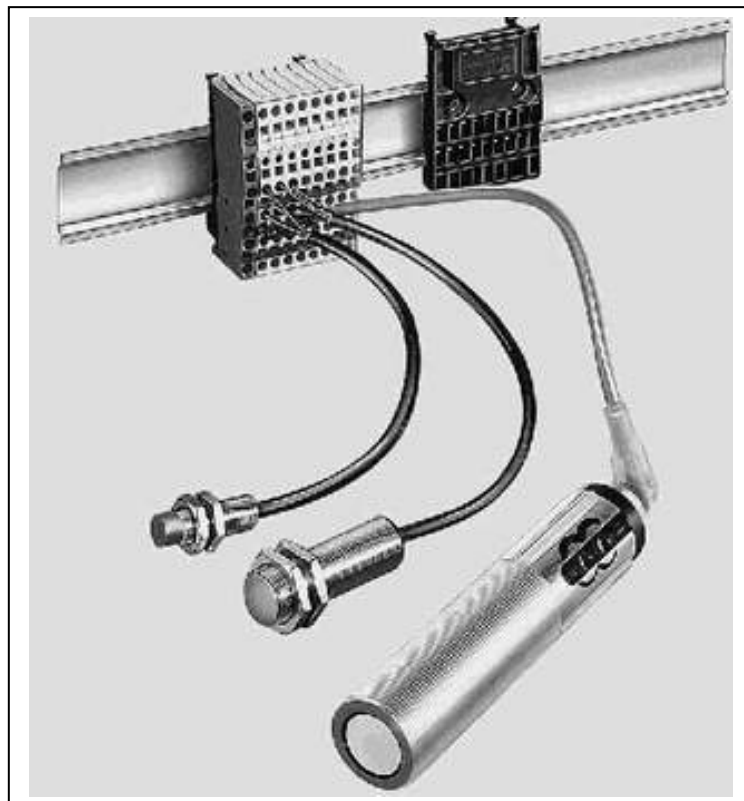
Otro tipo de accesorio bastante utilizados son las **BORNAS DE CONEXIÓN**.

Aspecto físico:

Partes de que está compuesta:



En la siguiente imagen podemos observar un montaje en el que intervienen, un módulo de bornas de conexión montado sobre un carril DIN, al que se encuentran conectados tres detectores.



Autor: Enrique Vilches

CIRCUITOS.-

CIRCUITOS ELÉCTRICOS EN UNA INSTALACIÓN DE AUTOMATISMO.-

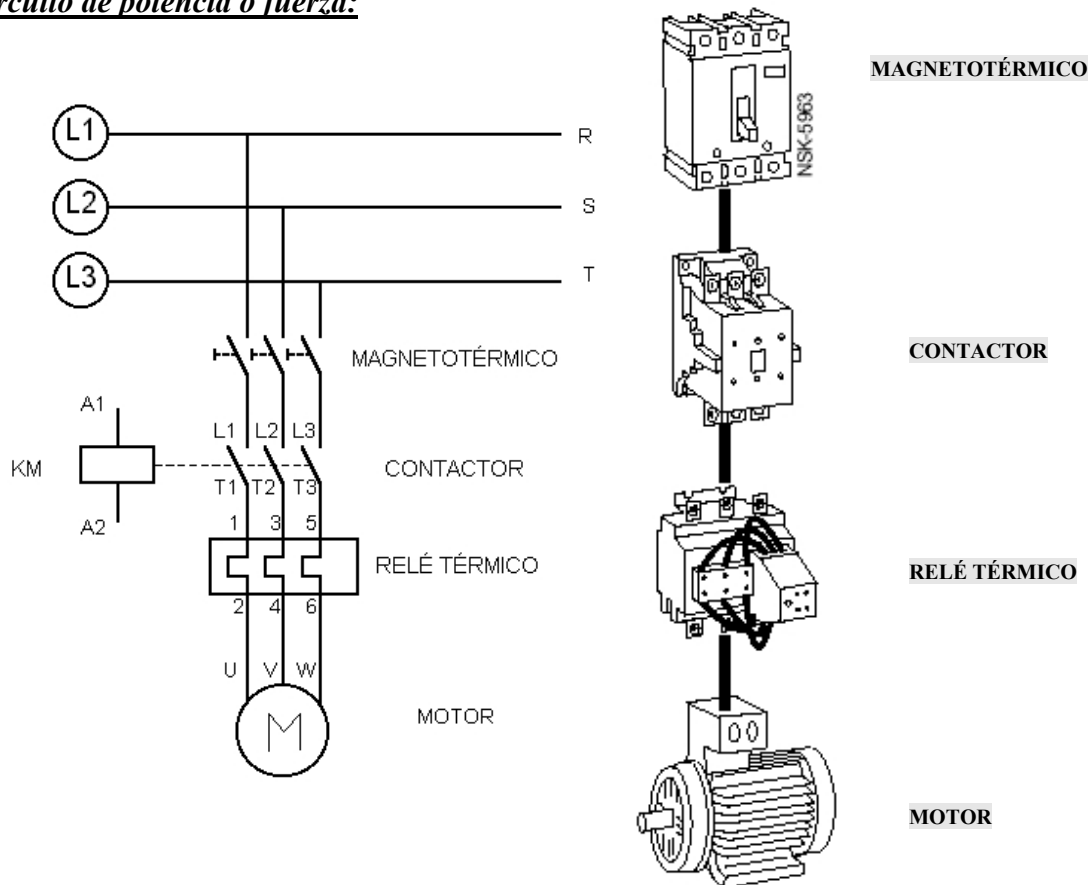
En automatismo eléctrico se distinguen tres tipos de circuitos:

- **Circuito de potencia o fuerza.**
- **Circuito de maniobras o funcional.**
- **Circuito de conexiones.**

Como ejemplo veamos estos tres circuitos correspondientes al siguiente montaje:

Motor trifásico alimentado por contactor accionado mediante interruptor y protección por relé térmico.

Circuito de potencia o fuerza:



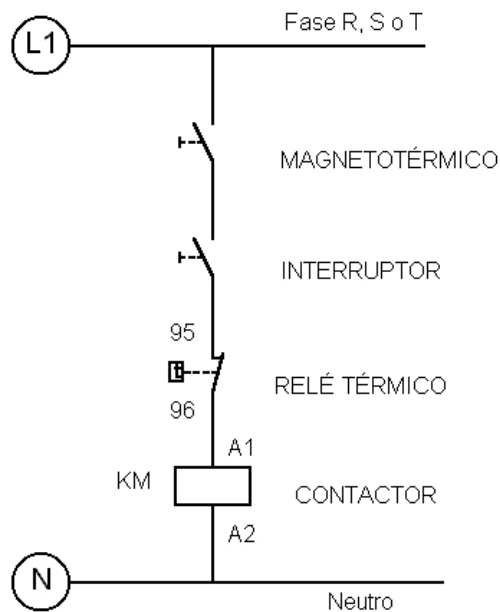
L1, L2 y L3 corresponden con las tres fases R, S y T de la corriente alterna trifásica que alimenta el circuito.

En cuanto al motor se trata de un motor asíncrono trifásico, que deberá estar conectado en “estrella” o “triángulo”, según sea necesario.

Es conveniente indicar las letras o números correspondientes a los terminales de cada mecanismo.

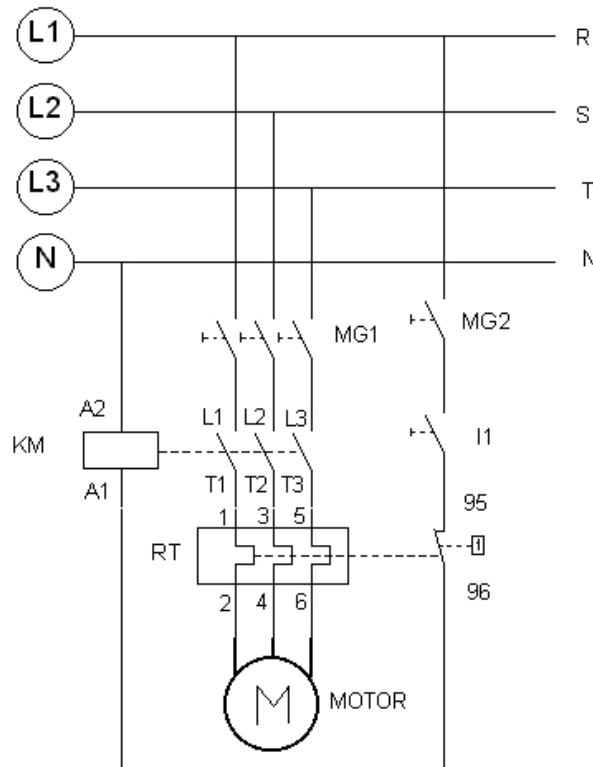
Autor: Enrique Vilches

Circuito de maniobras:



El circuito de maniobras es el que estará sometido a la *menor tensión posible*.
 Teniendo en cuenta que el receptor de este circuito es la bobina (A1-A2) del contactor, la intensidad que circulará por él será muy inferior a la del circuito de fuerza, por lo tanto la *sección* de los conductores puede ser *inferior* a la del circuito anterior.

Circuito de conexiones:



Uniendo en un solo esquema el **circuito de fuerza** y el de **maniobras**, obtenemos el **circuito de conexiones**. En él podemos ver con claridad como se conectan todos los elementos de la instalación.

Autor: Enrique Vilches

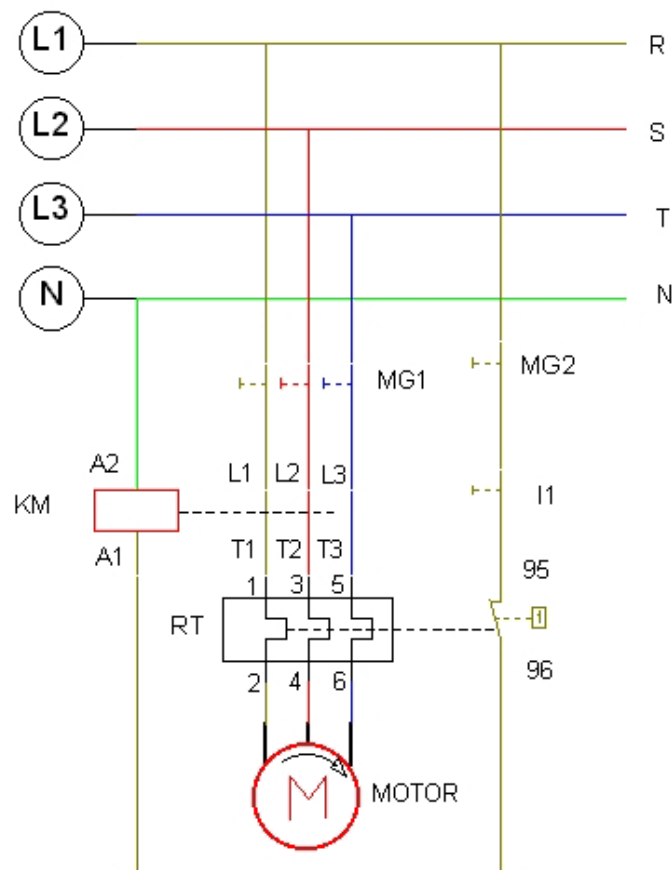
Funcionamiento del circuito:

Una vez realizado el montaje del circuito, para comprobar su funcionamiento, seguiremos los siguientes pasos:

1. Cerramos el magnetotérmico tripolar del circuito de fuerza MG1.
2. Cerramos el magnetotérmico del circuito de maniobras MG2.
3. Por último cerramos el interruptor I1.

La corriente circulará hacia la bobina del contactor KM, apareciendo entre los terminales A1 y A2 una tensión de 220 V. La bobina al tener un núcleo de hierro se convierte en un electroimán, atrayendo los contactos del contactor que se cierran, permitiendo el paso de la corriente hacia el motor.

Cuando esté funcionando el motor, el circuito de conexiones quedará de la siguiente forma:



Autor: Enrique Vilches